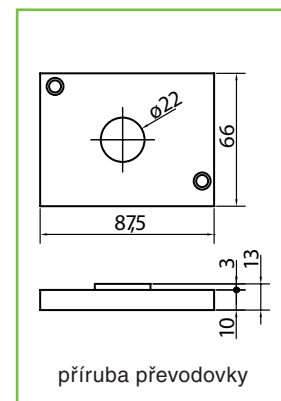
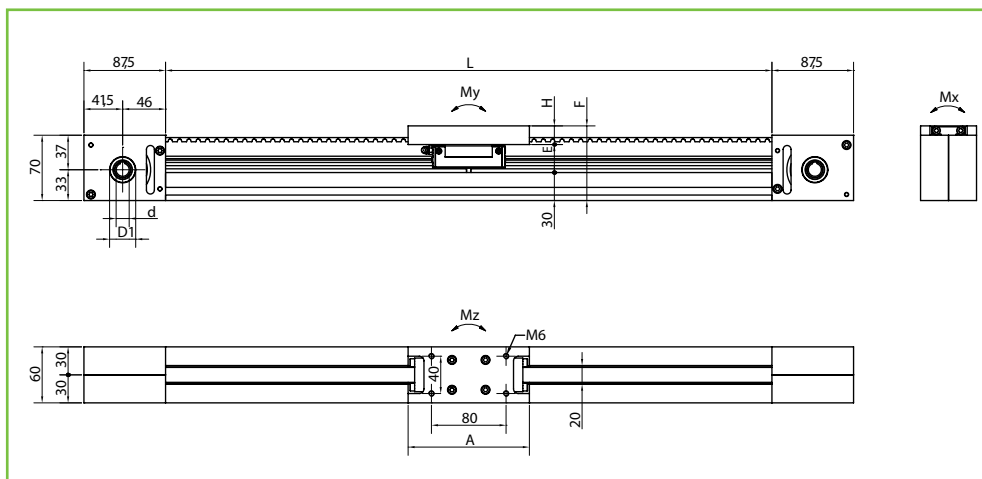


Obj. číslo	Rozměry [mm]							Řemen AT 10/16		Nosná deska					Lineární posuv/otáčka* [mm]
	A	B	D1	E	H	F	dH7	Zatížení v tahu [N]	Mezní zatížení [N]	Fa [N]	Fr [N]	M <sub>x</sub> [Nm]	M <sub>y</sub> [Nm]	M <sub>z</sub> [Nm]	
AK208R	130	130	28	26,6	20	76,6	$\phi 12/\phi 14$	2190	7480	1600	2000	74,4	84	91	180

\* 1 otáčka řemenice = 180 mm lineárního posuvu



Obj. číslo	Rozměry [mm]						Řemen AT 10/16		Nosná deska					Lineární posuv/otáčka* [mm]
	A	D1	E	H	F	dH7	Zatížení v tahu [N]	Mezní zatížení [N]	Statické [N]	Fr [N]	M <sub>x</sub> [Nm]	M <sub>y</sub> [Nm]	M <sub>z</sub> [Nm]	
AKR20	130	28	30	20	80	$\phi 12/\phi 14$	2190	7480	1600	2000	380	270	270	180

\* 1 otáčka řemenice = 180 mm lineárního posuvu

# Lineární osa AK

## Popis



Produkty AK přináší na trh posuvy, které splňují řadu významných kritérií, jako je kompaktnost, kvalita, univerzálnost, jednoduchá montáž a údržba.

### Výhody

- malé zástavbové rozměry
- oboustranná pohonná příruba umožňující pohodlné připojení pohonu ze čtyř stran
- patentovaný zámkový a natahovací systém umožňuje snadnou montáž a údržbu řemene, který se pohybuje na dvou stranách unašeče a nechává volný prostor pro upínání na desce vozíku
- boční žlábký slouží pro umístění bezdotykových a jiných typů
- umožňuje použití běžných nebo prodloužených vozíků

### AK208R

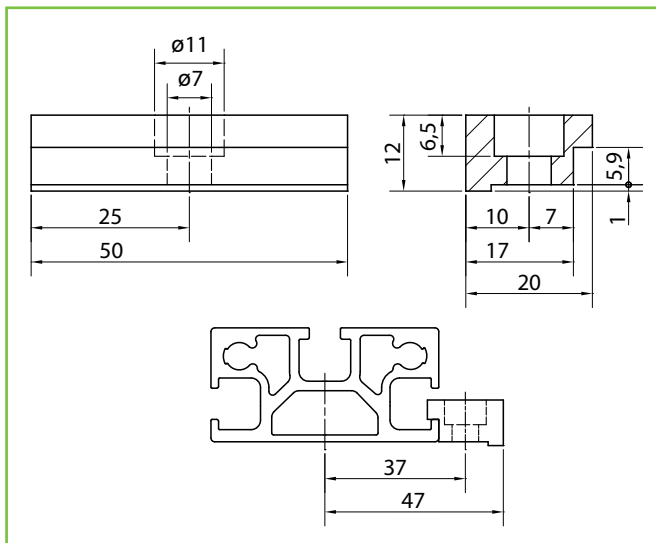
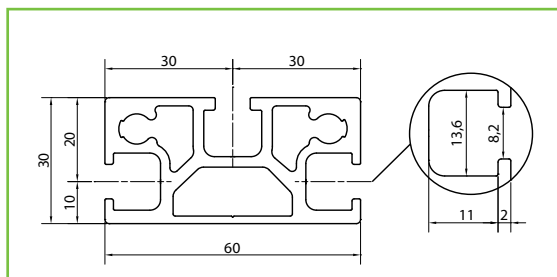
Tento typ je vybaven rolničkovým vedením typu D10 - hliníkovým profilem se dvěma broušenými tvrděchromovanými tyčemi a vozíkem o rozměru 130x130x20 se dvěma centrickými C208R a dvěma excentrickými E208R rolnami. Seřazením roln lze docílit bezvúlového pohybu vozíku. Vodicí tyče není třeba mazat, proto je vhodný pro použití v nečistém prostředí (prach, třísky, abraziva, vlákna), v prostředí, kde by namazané kolejničky mohly kontaminovat produkt (výroba papíru, tkanin, balící linky atd.), a také pro aplikace, kde je vyžadován lehký posuv.

### AK208R INOX (nerez)

Jedná se o typ určený do potravinářského průmyslu a do korozivních prostředí (voda, mořská sůl, páry apod.).

### AKR20

Jedná se o lineární modul, kde je použito lineární vedení s oběhovými kuličkami. Na vozík se namontuje speciální destička, která kromě funkce přidržování slouží i k napínání řemenu. Výhodou tohoto modulu je možnost použití různých typů úzkého vozíku velikosti 20 při vyšší zátěži.



Moment setrvačnosti		Moment odporu průřezu		Hmotnost [kg/m]
$L_x$ [cm <sup>4</sup> ]	$L_y$ [cm <sup>4</sup> ]	$W_x$ [cm <sup>3</sup> ]	$W_y$ [cm <sup>3</sup> ]	
7	24,8	2,33	5,51	1,83

Základním prvkem AK modulů je profil z eloxovaného hliníku o rozměrech 30x60 a maximální délce 6000 mm. Dvě drážky tvaru T po stranách slouží k uchycení celého lineárního modulu pomocí speciálních připevňovacích prvků. T drážky lze využít i pro upevňovací matice M5, M6, M8.