

Popis

Motor: Asynchronní jedno- nebo třífázový motor, dvou- nebo čtyřpólový, s ventilátorem. Tepelný ochranný spínač je u jednofázového provedení. Třída izolace F. Krytí IP 65 dle CEI EN 60529.

Převodovka: Skříň je z litého hliníku, ozubená kola jsou cementovaná a kalená, hřídele uloženy ve valivých ložiskách. Převodovky jsou plněny olejem s vysokou životností. Těsnící kroužky jsou vyrobeny ze speciální pryže odolné vůči vysokým teplotám. Převodovka se vyrábí v 15 různých převodových poměrech 7,4 – 441,9. Provedení přírub B3, B5.

Upozornění: Pro správnou volbu převodovky s motorem doporučujeme brát v úvahu tabulku na str. 539. Pro otáčky motoru při zatížení přihlídnout k tabulce na str. 481, typ AM. Na poptávku lze dodat motor s elektromagnetickou brzdou s označením ACKA pro 230 V AC nebo ACKB pro 24 V DC (vlastnosti str. 538).

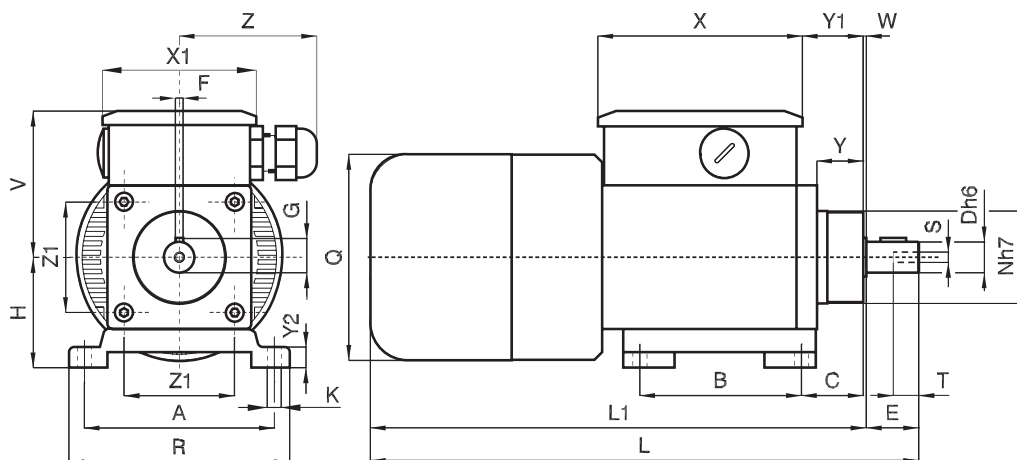
Převodový poměr i	TYP	Výkon P2 [W]	Vstupní otáčky n1	Výstupní otáčky n2	Nominální kroučící moment M2 [Nm]	Napětí [V] - 50Hz	Proud [A]	Kondenzátor [μF]
7,4	AC 66	27	2800	378,0	0,6	230	0,34	2,50
	AC 100P	35	2800	378,0	0,8	230	0,41	3,15
	AC 160P2	60	2800	378,0	1,4	230	0,54	4,00
	AC 44	11	1400	189,0	0,5	230	0,26	3,15
	AC 80P	15	1400	189,0	0,7	230	0,33	4,00
	AC 110P2	19	1400	189,0	0,9	230	0,41	5,00
	AC 72T	19	2800	378,0	0,4	230/400	0,22/0,13	–
	AC 244PT	49	2800	378,0	1,1	230/400	0,52/0,30	–
	AC 320P2T	74	2800	378,0	1,7	230/400	0,62/0,36	–
	AC 66T	10	1400	189,0	0,5	230/400	0,19/0,11	–
	AC 110PT	14	1400	189,0	0,7	230/400	0,25/0,14	–
AC 145P2T	18	1400	189,0	0,8	230/400	0,32/0,18	–	
10,17	AC 66	27	2800	275,0	0,8	230	0,34	2,50
	AC 100P	35	2800	275,0	1,1	230	0,41	3,15
	AC 160P2	60	2800	275,0	1,9	230	0,54	4,00
	AC 44	11	1400	137,5	0,7	230	0,26	3,15
	AC 80P	15	1400	137,5	1,0	230	0,33	4,00
	AC 110P2	19	1400	137,5	1,3	230	0,41	5,00
	AC 72T	19	2800	275,0	0,6	230/400	0,22/0,13	–
	AC 244PT	49	2800	275,0	1,5	230/400	0,52/0,30	–
	AC 320P2T	74	2800	275,0	2,3	230/400	0,62/0,36	–
	AC 66T	10	1400	137,5	0,7	230/400	0,19/0,11	–
	AC 110PT	14	1400	137,5	0,9	230/400	0,25/0,14	–
AC 145P2T	18	1400	137,5	1,2	230/400	0,32/0,18	–	
13,32	AC 66	27	2800	210,0	1,1	230	0,34	2,50
	AC 100P	35	2800	210,0	1,4	230	0,41	3,15
	AC 160P2	60	2800	210,0	2,5	230	0,54	4,00
	AC 44	11	1400	105,0	1,0	230	0,26	3,15
	AC 80P	15	1400	105,0	1,3	230	0,33	4,00
	AC 110P2	19	1400	105,0	1,7	230	0,41	5,00
	AC 72T	19	2800	210,0	0,8	230/400	0,22/0,13	–
	AC 244PT	49	2800	210,0	2,0	230/400	0,52/0,30	–
	AC 320P2T	74	2800	210,0	3,1	230/400	0,62/0,36	–
	AC 66T	10	1400	105,0	0,9	230/400	0,19/0,11	–
	AC 110PT	14	1400	105,0	1,2	230/400	0,25/0,14	–
AC 145P2T	18	1400	105,0	1,6	230/400	0,32/0,18	–	

Převodový poměr i	TYP	Výkon P2 [W]	Vstupní otáčky n1	Výstupní otáčky n2	Nominální kroučící moment M2 [Nm]	Napětí [V] - 50Hz	Proud [A]	Kondenzátor [μF]
17,76	AC 66	27	2800	157,0	1,5	230	0,34	2,50
	AC 100P	35	2800	157,0	2,0	230	0,41	3,15
	AC 160P2	60	2800	157,0	3,3	230	0,54	4,00
	AC 44	11	1400	78,5	1,3	230	0,26	3,15
	AC 80P	15	1400	78,5	1,8	230	0,33	4,00
	AC 110P2	19	1400	78,5	2,2	230	0,41	5,00
	AC 72T	19	2800	157,0	1,0	230/400	0,22/0,13	–
	AC 244PT	49	2800	157,0	2,7	230/400	0,52/0,30	–
	AC 320P2T	74	2800	157,0	4,1	230/400	0,62/0,36	–
	AC 66T	10	1400	78,5	1,2	230/400	0,19/0,11	–
	AC 110PT	14	1400	78,5	1,6	230/400	0,25/0,14	–
	AC 145P2T	18	1400	78,5	2,1	230/400	0,32/0,18	–
24,4	AC 66	27	2800	114,0	2,1	230	0,34	2,50
	AC 100P	35	2800	114,0	2,7	230	0,41	3,15
	AC 160P2	60	2800	114,0	4,6	230	0,54	4,00
	AC 44	11	1400	57,0	1,8	230	0,26	3,15
	AC 80P	15	1400	57,0	2,5	230	0,33	4,00
	AC 110P2	19	1400	57,0	3,1	230	0,41	5,00
	AC 72T	19	2800	114,0	1,4	230/400	0,22/0,13	–
	AC 244PT	49	2800	114,0	3,7	230/400	0,52/0,30	–
	AC 320P2T	74	2800	114,0	5,0	230/400	0,62/0,36	–
	AC 66T	10	1400	57,0	1,6	230/400	0,19/0,11	–
	AC 110PT	14	1400	57,0	2,3	230/400	0,25/0,14	–
	AC 145P2T	18	1400	57,0	2,9	230/400	0,32/0,18	–
31,9	AC 66	27	2800	87,0	2,7	230	0,34	2,50
	AC 100P	35	2800	87,0	3,5	230	0,41	3,15
	AC 160P2	60	2800	87,0	*5,0	230	0,54	4,00
	AC 44	11	1400	43,5	2,4	230	0,26	3,15
	AC 80P	15	1400	43,5	3,2	230	0,33	4,00
	AC 110P2	19	1400	43,5	4,1	230	0,41	5,00
	AC 72T	19	2800	87,0	1,9	230/400	0,22/0,13	–
	AC 244PT	49	2800	87,0	4,9	230/400	0,52/0,30	–
	AC 66T	10	1400	43,5	2,1	230/400	0,19/0,11	–
	AC 110PT	14	1400	43,5	3,0	230/400	0,25/0,14	–
	AC 145P2T	18	1400	43,5	3,8	230/400	0,32/0,18	–
	42,6	AC 66	27	2800	65,0	3,6	230	0,34
AC 100P		35	2800	65,0	4,7	230	0,41	3,15
AC 44		11	1400	32,5	3,2	230	0,26	3,15
AC 80P		15	1400	32,5	4,3	230	0,33	4,00
AC 72T		19	2800	65,0	2,5	230/400	0,22/0,13	–
AC 244PT		49	2800	65,0	*5,0	230/400	0,52/0,30	–
AC 66T		10	1400	32,5	2,9	230/400	0,19/0,11	–
AC 110PT		14	1400	32,5	4,0	230/400	0,25/0,14	–
AC 145P2T	18	1400	32,5	*5,0	230/400	0,32/0,18	–	

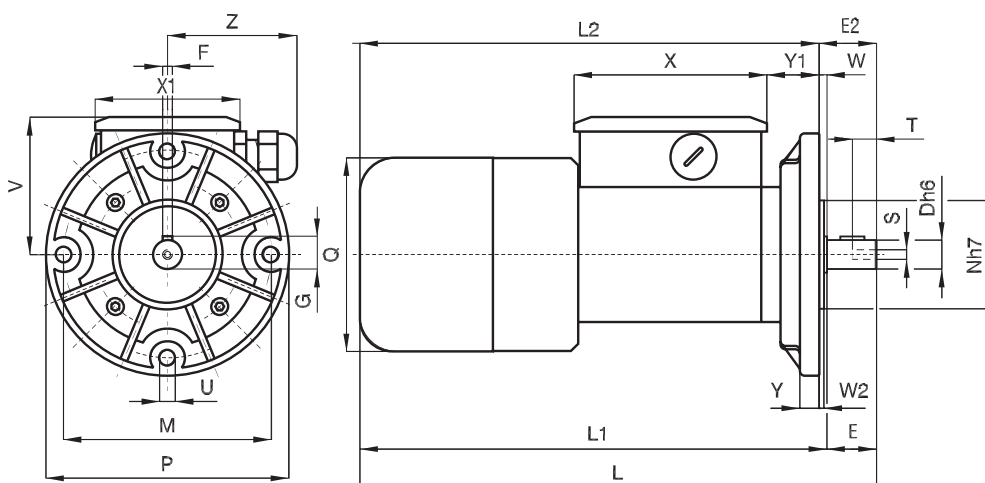
*Hvězdičkou označené kroučící momenty nesmí být v žádném případě překročeny, protože při velkých převodových poměrech je výkon motoru mnohem vyšší než je přípustné zatížení převodovky.

Převodový poměr i	TYP	Výkon P ₂ [W]	Vstupní otáčky n ₁	Výstupní otáčky n ₂	Nominální krouticí moment M ₂ [Nm]	Napětí [V] - 50Hz	Proud [A]	Kondenzátor [μF]
58,6	AC 66	27	2800	47,0	*5,0	230	0,34	2,50
	AC 44	11	1400	23,5	4,5	230	0,26	3,15
	AC 72T	19	2800	47,0	3,5	230/400	0,22/0,13	–
	AC 66T	10	1400	23,5	4,0	230/400	0,19/0,11	–
76,7	AC 66	27	2800	36,0	*5,0	230	0,34	2,50
	AC 44	11	1400	18,0	*5,0	230	0,26	3,15
	AC 72T	19	2800	36,0	4,6	230/400	0,22/0,13	–
	AC 66T	10	1400	18,0	*5,0	230/400	0,19/0,11	–
102,3	AC 66	27	2800	27,0	*5,0	230	0,34	2,50
	AC 35	9	1400	13,5	*5,0	230	0,24	2,50
	AC 72T	19	2800	27,0	*5,0	230/400	0,22/0,13	–
	AC 66T	10	1400	13,5	*5,0	230/400	0,19/0,11	–
140,6	AC 40	19	2800	19,9	*5,0	230	0,26	2,00
	AC 35	9	1400	9,9	*5,0	230	0,24	2,50
	AC 72T	19	2800	19,9	*5,0	230/400	0,22/0,13	–
	AC 66T	10	1400	9,9	*5,0	230/400	0,19/0,11	–
184	AC 40	19	2800	15,0	*5,0	230	0,26	2,00
	AC 35	9	1400	7,5	*5,0	230	0,24	2,50
	AC 72T	19	2800	15,0	*5,0	230/400	0,22/0,13	–
	AC 66T	10	1400	7,5	*5,0	230/400	0,19/0,11	–
245,5	AC 40	19	2800	11,4	*5,0	230	0,26	2,00
	AC 35	9	1400	5,7	*5,0	230	0,24	2,50
	AC 72T	19	2800	11,4	*5,0	230/400	0,22/0,13	–
	AC 66T	10	1400	5,7	*5,0	230/400	0,19/0,11	–
337,5	AC 40	19	2800	8,2	*5,0	230	0,26	2,00
	AC 35	9	1400	4,1	*5,0	230	0,24	2,50
	AC 72T	19	2800	8,2	*5,0	230/400	0,22/0,13	–
	AC 66T	10	1400	4,1	*5,0	230/400	0,19/0,11	–
441,9	AC 40	19	2800	6,3	*5,0	230	0,26	2,00
	AC 35	9	1400	3,1	*5,0	230	0,24	2,50
	AC 72T	19	2800	6,3	*5,0	230/400	0,22/0,13	–
	AC 66T	10	1400	3,1	*5,0	230/400	0,19/0,11	–

*Hvězdičkou označené krouticí momenty nesmí být v žádném případě překročeny, protože při velkých převodových poměrech je výkon motoru mnohem vyšší než je přípustné zatížení převodovky.


B3

TYP	A	B	C	D	E	F	G	H	K	L	L1	N	Q	R	S	T	V	X	X1	Y	Y1	Y2	W	Z	Z1	Hmotnost [kg]
AC...	74	63	33,5	12	20,5	4	13,6	43	5,5	214	194	36	81	86	M4	10	60	80	60	18	25	8	2	56	43	1,965
AC...P	74	63	33,5	12	20,5	4	13,6	43	5,5	229	209	36	81	86	M4	10	60	80	60	18	25	8	2	56	43	2,230
AC...P2	74	63	33,5	12	20,5	4	13,6	43	5,5	249	229	36	81	86	M4	10	60	80	60	18	25	8	2	56	43	2,640


B5

TYP	D	E	E2	F	G	L	L1	L2	M	N	P	Q	S	T	U	V	X	X1	Y	Y1	W	W2	Z	Hmotnost [kg]
AC...	12	20,5	24	4	13,6	214	194	190	86	45	100	81	M4	12	6,5	60	80	60	8	23	3,5	2	56	2,005
AC...P	12	20,5	24	4	13,6	229	209	205	86	45	100	81	M4	12	6,5	60	80	60	8	23	3,5	2	56	2,270
AC...P2	12	20,5	24	4	13,6	249	229	225	86	45	100	81	M4	12	6,5	60	80	60	8	23	3,5	2	56	2,680

U provedení s brzdovým motorem se k označení přidá písmeno K_. Rozměry L, L1 se zvětší o 27 mm.

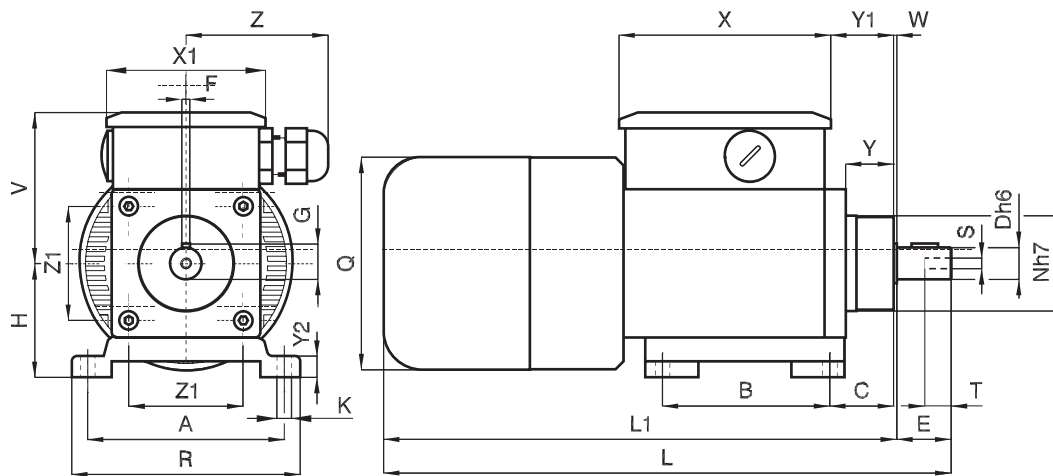
Popis

Motor: Uzavřený stejnosměrný motor s permanentními magnety a ventilátorem. Třída izolace F. Napájení 12 nebo 24 V DC. Krytí IP 65 dle CEI EN 60529.

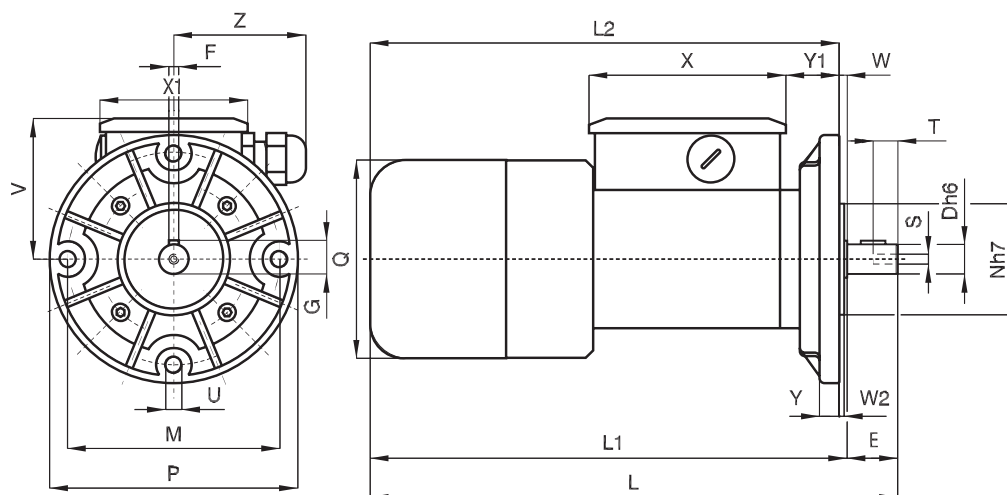
Převodovka: Skříň je z litého hliníku, ozubená kola jsou cementovaná a kalená, hřídele uloženy ve valivých ložiskách. Převodovky jsou plněny olejem s vysokou životností. Těsnící kroužky jsou vyrobeny ze speciální pryže odolné vůči vysokým teplotám. Převodovka se vyrábí v 15 různých převodových poměrech 7,4 – 441,9. Provedení přírub B3, B5.

Upozornění: Pro správnou volbu převodovky s motorem doporučujeme brát v úvahu tabulku na str. 539. Na požádání lze dodat motor s elektromagnetickou brzdou s označením ACCKB pro 24 V DC (vlastnosti str. 538).

Převodový poměr i	TYP	Napětí	Proud	Příkon P1 [W]	Výkon P2 [W]	Vstupní otáčky n1	Výstupní otáčky n2	Nominální kroučící moment M2 [Nm]
		[V]	[A]					
7,4	ACC 12MP	12	5,0	60	37	2800	378	0,9
	ACC 24MP	24	2,5					
10,17	ACC 12MP	12	5,0	60	37	2800	275	1,3
	ACC 24MP	24	2,5					
13,32	ACC 12MP	12	5,0	60	37	2800	210	1,6
	ACC 24MP	24	2,5					
17,76	ACC 12MP	12	5,0	60	37	2800	158	2,1
	ACC 24MP	24	2,5					
24,4	ACC 12MP	12	5,0	60	37	2800	115	2,9
	ACC 24MP	24	2,5					
31,9	ACC 12MP	12	5,0	60	37	2800	88	3,8
	ACC 24MP	24	2,5					
42,6	ACC 12MP	12	5,0	60	37	2800	66	5,0
	ACC 24MP	24	2,5					
58,6	ACC 12MP	12	4,0	48	29	3000	51	5,0
	ACC 24MP	24	2,0					
76,7	ACC 12MP	12	3,4	41	24	3150	41	5,0
	ACC 24MP	24	1,7					
102,3	ACC 12MP	12	2,8	34	19	3250	32	5,0
	ACC 24MP	24	1,4					
140,6	ACC 12MP	12	2,2	26	12	3350	24	5,0
	ACC 24MP	24	1,1					
184	ACC 12MP	12	2,0	24	9	3400	18	5,0
	ACC 24MP	24	1,0					
245,5	ACC 12MP	12	1,8	22	7	3450	14	5,0
	ACC 24MP	24	0,9					
337,5	ACC 12MP	12	1,6	19	5	3500	10	5,0
	ACC 24MP	24	0,8					
441,9	ACC 12MP	12	1,4	17	4	3550	8	5,0
	ACC 24MP	24	0,7					


B3

TYP	A	B	C	D	E	F	G	H	K	L	L1	N	Q	R	S	T	V	W	X	X1	Y	Y1	Y2	Z	Z1	Hmotnost [kg]
ACC 12/24 MP	74	63	33,5	12	20,5	4	13,6	43	5,5	220	200	36	81	86	M4	10	60	2	80	60	18	25	8	56	43	1,805


B5

TYP	D	E	F	G	L	L1	L2	M	N	P	Q	S	T	U	V	W	W2	X	X1	Y	Y1	Z	Hmotnost [kg]
ACC 12/24 MP	12	20,5	4	13,6	220	200	196	86	45	100	81	M4	12	6,5	60	3,5	2	60	80	8	23	56	1,845

U provedení s brzdovým motorem se k označení přidá písmeno KB. Rozměry L, L1 se zvětší o 27 mm.

Popis

Motor: Asynchronní jedno- nebo třífázový motor, dvou- nebo čtyřpólový, s ventilátorem. Tepelný ochranný spínač je u jedno-fázového provedení. Třída izolace F. Krytí IP 65 CEI EN 60529.

Převodovka: Skříň prvního stupně je ze slitiny hliníku, druhý stupeň je ocelový. Ozubená kola jsou cementovaná a kalená, hřídele uloženy ve valivých ložiskách. Převodovky jsou plněny olejem s vysokou životností. Těsnící kroužky jsou vyrobeny ze speciální pryže odolné vůči vysokým teplotám. Převodovka se vyrábí v 15 různých převodových poměrech 37 – 2209,5. Provedení přírub B3, B5.

Upozornění: Pro správnou volbu převodovky s motorem doporučujeme brát v úvahu tabulku na str. 539. Pro otáčky motoru při zatížení přihlídnout k tabulce na str. 481, typ AM. Na poptávku lze dodat motor s elektromagnetickou brzdou s označením ACEKA pro 230 V AC nebo ACEKB pro 24 V DC (vlastnosti str. 538).

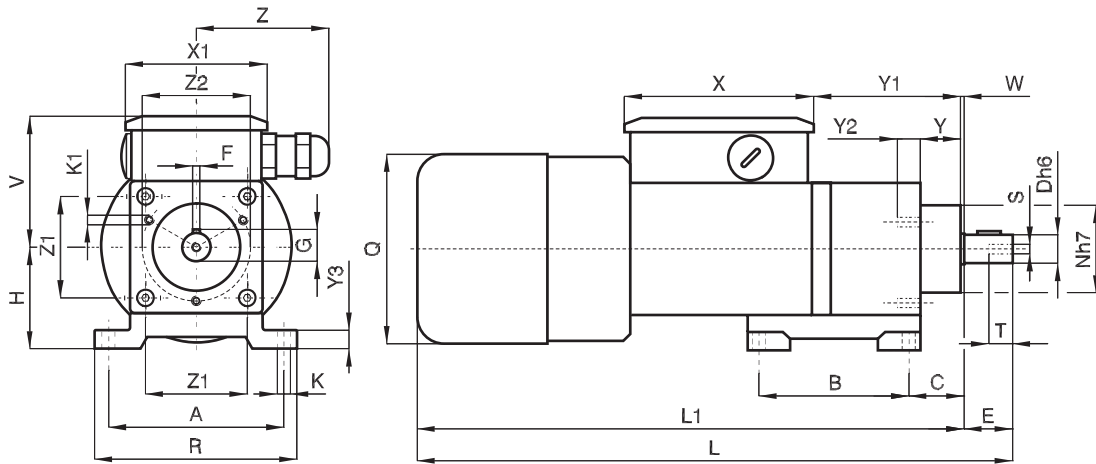
Převodový poměr i	TYP	Výkon P2 [W]	Vstupní otáčky n1	Výstupní otáčky n2	Nominální kroučící moment M2 [Nm]	Napětí [V] - 50Hz	Proud [A]	Kondenzátor [μF]
37	ACE 66	27	2800	75,0	2,9	230	0,34	2,50
	ACE 100P	35	2800	75,0	3,8	230	0,41	3,15
	ACE 160P2	60	2800	75,0	6,5	230	0,54	4,00
	ACE 44	11	1400	37,5	2,5	230	0,26	3,15
	ACE 80P	15	1400	37,5	3,5	230	0,33	4,00
	ACE 110P2	19	1400	37,5	4,4	230	0,41	5,00
	ACE 72T	19	2800	75,0	2,0	230/400	0,22/0,13	–
	ACE 244PT	49	2800	75,0	5,3	230/400	0,52/0,30	–
	ACE 320P2T	74	2800	75,0	7,9	230/400	0,62/0,36	–
	ACE 66T	10	1400	37,5	2,3	230/400	0,19/0,11	–
	ACE 110PT	14	1400	37,5	3,2	230/400	0,25/0,14	–
ACE 145P2T	18	1400	37,5	4,1	230/400	0,32/0,18	–	
50,8	ACE 66	27	2800	55,0	4,0	230	0,34	2,50
	ACE 100P	35	2800	55,0	5,2	230	0,41	3,15
	ACE 160P2	60	2800	55,0	8,9	230	0,54	4,00
	ACE 44	11	1400	27,5	3,6	230	0,26	3,15
	ACE 80P	15	1400	27,5	4,8	230	0,33	4,00
	ACE 110P2	19	1400	27,5	6,1	230	0,41	5,00
	ACE 72T	19	2800	55,0	2,8	230/400	0,22/0,13	–
	ACE 244PT	49	2800	55,0	7,3	230/400	0,52/0,30	–
	ACE 320P2T	74	2800	55,0	10,9	230/400	0,62/0,36	–
	ACE 66T	10	1400	27,5	3,2	230/400	0,19/0,11	–
	ACE 110PT	14	1400	27,5	4,4	230/400	0,25/0,14	–
ACE 145P2T	18	1400	27,5	5,6	230/400	0,32/0,18	–	
66,6	ACE 66	27	2800	42,0	5,3	230	0,34	2,50
	ACE 100P	35	2800	42,0	6,9	230	0,41	3,15
	ACE 160P2	60	2800	42,0	11,7	230	0,54	4,00
	ACE 44	11	1400	21,0	4,7	230	0,26	3,15
	ACE 80P	15	1400	21,0	6,3	230	0,33	4,00
	ACE 110P2	19	1400	21,0	7,9	230	0,41	5,00
	ACE 72T	19	2800	42,0	3,7	230/400	0,22/0,13	–
	ACE 244PT	49	2800	42,0	9,5	230/400	0,52/0,30	–
	ACE 320P2T	74	2800	42,0	14,3	230/400	0,62/0,36	–
	ACE 66T	10	1400	21,0	4,2	230/400	0,19/0,11	–
	ACE 110PT	14	1400	21,0	5,8	230/400	0,25/0,14	–
ACE 145P2T	18	1400	21,0	7,4	230/400	0,32/0,18	–	

Převodový poměr i	TYP	Výkon	Vstupní otáčky	Výstupní otáčky	Nominální krouticí moment M2 [Nm]	Napětí	Proud	Kondenzátor
		P2 [W]	n1	n2		[V] - 50Hz	[A]	[μF]
88,8	ACE 66	27	2800	31,5	7,1	230	0,34	2,50
	ACE 100P	35	2800	31,5	9,2	230	0,41	3,15
	ACE 160P2	60	2800	31,5	15,6	230	0,54	4,00
	ACE 44	11	1400	15,7	6,3	230	0,26	3,15
	ACE 80P	15	1400	15,7	8,5	230	0,33	4,00
	ACE 110P2	19	1400	15,7	10,6	230	0,41	5,00
	ACE 72T	19	2800	31,5	4,9	230/400	0,22/0,13	–
	ACE 244PT	49	2800	31,5	12,7	230/400	0,52/0,30	–
	ACE 320P2T	74	2800	31,5	19,1	230/400	0,62/0,36	–
	ACE 66T	10	1400	15,7	5,6	230/400	0,19/0,11	–
	ACE 110PT	14	1400	15,7	7,8	230/400	0,25/0,14	–
ACE 145P2T	18	1400	15,7	9,9	230/400	0,32/0,18	–	
122,1	ACE 66	27	2800	22,9	9,7	230	0,34	2,50
	ACE 100P	35	2800	22,9	12,7	230	0,41	3,15
	ACE 160P2	60	2800	22,9	21,4	230	0,54	4,00
	ACE 44	11	1400	11,4	8,7	230	0,26	3,15
	ACE 80P	15	1400	11,4	11,7	230	0,33	4,00
	ACE 110P2	19	1400	11,4	14,6	230	0,41	5,00
	ACE 72T	19	2800	22,9	6,8	230/400	0,22/0,13	–
	ACE 244PT	49	2800	22,9	17,5	230/400	0,52/0,30	–
	ACE 320P2T	74	2800	22,9	*23,5	230/400	0,62/0,36	–
	ACE 66T	10	1400	11,4	7,8	230/400	0,19/0,11	–
	ACE 110PT	14	1400	11,4	10,7	230/400	0,25/0,14	–
ACE 145P2T	18	1400	11,4	13,6	230/400	0,32/0,18	–	
159,8	ACE 66	27	2800	17,5	12,7	230	0,34	2,50
	ACE 100P	35	2800	17,5	16,8	230	0,41	3,15
	ACE 160P2	60	2800	17,5	*23,5	230	0,54	4,00
	ACE 44	11	1400	8,7	11,5	230	0,26	3,15
	ACE 80P	15	1400	8,7	15,3	230	0,33	4,00
	ACE 110P2	19	1400	8,7	19,1	230	0,41	5,00
	ACE 72T	19	2800	17,5	8,9	230/400	0,22/0,13	–
	ACE 244PT	49	2800	17,5	23,0	230/400	0,52/0,30	–
	ACE 66T	10	1400	8,7	10,2	230/400	0,19/0,11	–
	ACE 110PT	14	1400	8,7	14,0	230/400	0,25/0,14	–
ACE 145P2T	18	1400	8,7	17,9	230/400	0,32/0,18	–	
213	ACE 66	27	2800	13,0	17,0	230	0,34	2,50
	ACE 100P	35	2800	13,0	22,1	230	0,41	3,15
	ACE 44	11	1400	6,5	15,3	230	0,26	3,15
	ACE 80P	15	1400	6,5	20,4	230	0,33	4,00
	ACE 72T	19	2800	13,0	11,9	230/400	0,22/0,13	–
	ACE 244PT	49	2800	13,0	*23,5	230/400	0,52/0,30	–
	ACE 66T	10	1400	6,5	13,6	230/400	0,19/0,11	–
	ACE 110PT	14	1400	6,5	18,7	230/400	0,25/0,14	–
ACE 145P2T	18	1400	6,5	*23,5	230/400	0,32/0,18	–	
293	ACE 66	27	2800	9,5	23,4	230	0,34	2,50
	ACE 44	11	1400	4,7	21,1	230	0,26	3,15
	ACE 72T	19	2800	9,5	16,4	230/400	0,22/0,13	–
	ACE 66T	10	1400	4,7	18,7	230/400	0,19/0,11	–

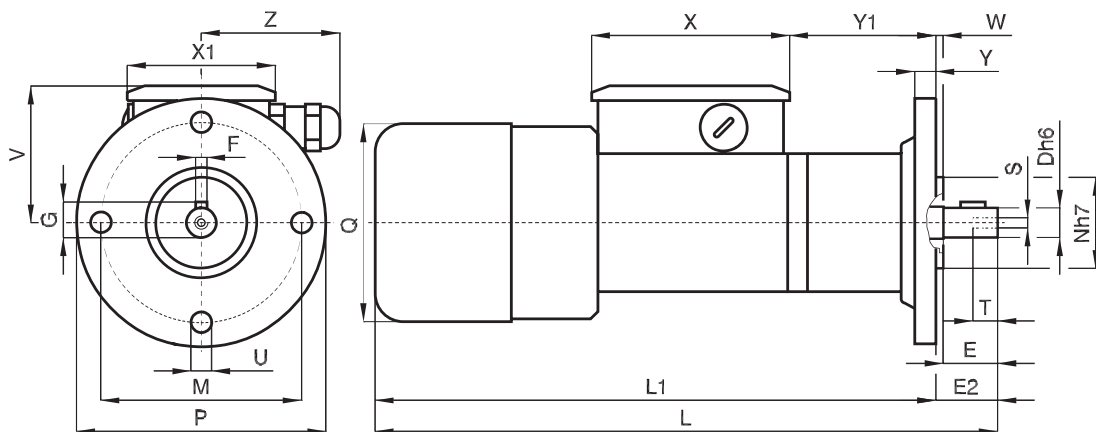
*Hvězdičkou označené krouticí momenty nesmí být v žádném případě překročeny, protože při velkých převodových poměrech je výkon motoru mnohem vyšší než je přípustné zatížení převodovky.

Převodový poměr i	TYP	Výkon P ₂ [W]	Vstupní otáčky n ₁	Výstupní otáčky n ₂	Nominální kroutící moment M ₂ [Nm]	Napětí [V] - 50Hz	Proud [A]	Kondenzátor [μF]
383,6	ACE 66	27	2800	7,2	*23,5	230	0,34	2,50
	ACE 44	11	1400	3,6	*23,5	230	0,26	3,15
	ACE 72T	19	2800	7,2	21,4	230/400	0,22/0,13	–
	ACE 66T	10	1400	3,6	*23,5	230/400	0,19/0,11	–
511,4	ACE 66	27	2800	5,4	*23,5	230	0,34	2,50
	ACE 44	11	1400	2,7	*23,5	230	0,26	3,15
	ACE 72T	19	2800	5,4	*23,5	230/400	0,22/0,13	–
	ACE 66T	10	1400	2,7	*23,5	230/400	0,19/0,11	–
703	ACE 66	27	2800	3,9	*23,5	230	0,34	2,50
	ACE 44	11	1400	1,9	*23,5	230	0,26	3,15
	ACE 72T	19	2800	3,9	*23,5	230/400	0,22/0,13	–
	ACE 66T	10	1400	1,9	*23,5	230/400	0,19/0,11	–
920,5	ACE 66	27	2800	3,0	*23,5	230	0,34	2,50
	ACE 44	11	1400	1,5	*23,5	230	0,26	3,15
	ACE 72T	19	2800	3,0	*23,5	230/400	0,22/0,13	–
	ACE 66T	10	1400	1,5	*23,5	230/400	0,19/0,11	–
1227,5	ACE 66	27	2800	2,2	*23,5	230	0,34	2,50
	ACE 44	11	1400	1,1	*23,5	230	0,26	3,15
	ACE 72T	19	2800	2,2	*23,5	230/400	0,22/0,13	–
	ACE 66T	10	1400	1,1	*23,5	230/400	0,19/0,11	–
1687,5	ACE 66	27	2800	1,6	*23,5	230	0,34	2,50
	ACE 44	11	1400	0,8	*23,5	230	0,26	3,15
	ACE 72T	19	2800	1,6	*23,5	230/400	0,22/0,13	–
	ACE 66T	10	1400	0,8	*23,5	230/400	0,19/0,11	–
2209,5	ACE 66	27	2800	1,2	*23,5	230	0,34	2,50
	ACE 44	11	1400	0,6	*23,5	230	0,26	3,15
	ACE 72T	19	2800	1,2	*23,5	230/400	0,22/0,13	–
	ACE 66T	10	1400	0,6	*23,5	230/400	0,19/0,11	–

*Hvězdičkou označené kroutící momenty nesmí být v žádném případě překročeny, protože při velkých převodových poměrech je výkon motoru mnohem vyšší než je přípustné zatížení převodovky.


B3

TYP	A	B	C	D	E	F	G	H	K	K1	L	L1	N	Q	R	S	T	V	X	X1	Y	Y1	Y2	Y3	W	Z	Z1	Z2	Hmotnost [kg]
ACE...	74	63	24	14	30	5	16	43	5,5	M4	256	226	41	81	86	M5	10	60	80	60	14,5	55	11	8	3,5	56	43	50	2,645
ACE...P	74	63	24	14	30	5	16	43	5,5	M4	271	241	41	81	86	M5	10	60	80	60	14,5	55	11	8	3,5	56	43	50	2,910
ACE...P2	74	63	24	14	30	5	16	43	5,5	M4	291	261	41	81	86	M5	10	60	80	60	14,5	55	11	8	3,5	56	43	50	3,320


B5

TYP	D	E	E2	F	G	L	L1	M	N	P	Q	S	T	U	V	X	X1	Y	Y1	W	Z	Hmotnost [kg]
ACE...	14	30	32	5	16	256	224	86	45	100	81	M5	12	6,5	60	80	60	8	57	2	56	2,675
ACE...P	14	30	32	5	16	271	239	86	45	100	81	M5	12	6,5	60	80	60	8	57	2	56	2,940
ACE...P2	14	30	32	5	16	291	259	86	45	100	81	M5	12	6,5	60	80	60	8	57	2	56	3,350

U provedení s brzdovým motorem se k označení přidá písmeno K_. Rozměry L, L1 se zvětší o 27 mm.

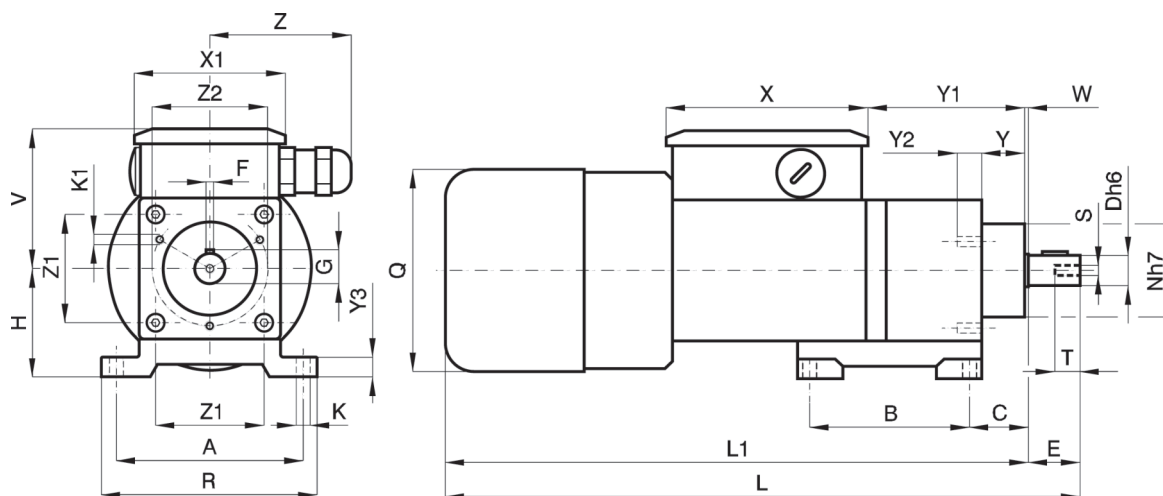
Popis

Motor: Uzavřený stejnosměrný motor s permanentními magnety a ventilátorem. Třída izolace F. Napájení 12 nebo 24 V DC. Krytí IP 65 dle CEI EN 60529.

Převodovka: Skříň prvního stupně je ze slitiny hliníku, druhý stupeň je ocelový. Ozubená kola jsou cementovaná a kalená, hřídele uloženy ve valivých ložiskách. Převodovky jsou plněny olejem s vysokou životností. Těsnící kroužky jsou vyrobeny ze speciální pryže odolné vůči vysokým teplotám. Převodovka se vyrábí v 15 různých převodových poměrech 37 – 2209,5. Provedení přírub B3, B5.

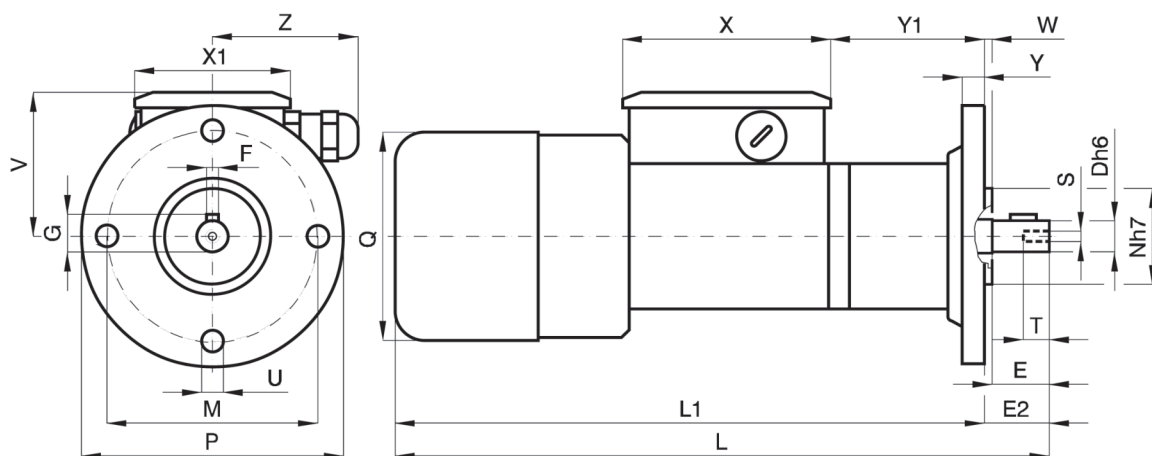
Upozornění: Pro správnou volbu převodovky s motorem doporučujeme brát v úvahu tabulku na str. 539. Na poptávku lze dodat motor s elektromagnetickou brzdou s označením ACCEKB pro 24 V DC (vlastnosti str. 538).

Převodový poměr i	TYP	Napětí [V]	Proud [A]	Příkon P1 [W]	Výkon P2 [W]	Vstupní otáčky n1	Výstupní otáčky n2	Nominální kroučící moment M2 [Nm]
37	ACCE 12MP	12	5,0	60	37	2800	75,0	4,3
	ACCE 24MP	24	2,5					
50,8	ACCE 12MP	12	5,0	60	37	2800	55,0	6,2
	ACCE 24MP	24	2,5					
66,6	ACCE 12MP	12	5,0	60	37	2800	42,0	7,6
	ACCE 24MP	24	2,5					
88,8	ACCE 12MP	12	5,0	60	37	2800	31,5	10,0
	ACCE 24MP	24	2,5					
122,1	ACCE 12MP	12	5,0	60	37	2800	23,0	13,8
	ACCE 24MP	24	2,5					
159,8	ACCE 12MP	12	5,0	60	37	2800	17,5	18,0
	ACCE 24MP	24	2,5					
213	ACCE 12MP	12	5,0	60	37	2800	13,0	23,5
	ACCE 24MP	24	2,5					
293	ACCE 12MP	12	4,0	48	29	3000	10,2	23,5
	ACCE 24MP	24	2,0					
383,6	ACCE 12MP	12	3,4	41	24	3150	8,2	23,5
	ACCE 24MP	24	1,7					
511,4	ACCE 12MP	12	2,8	34	19	3250	6,4	23,5
	ACCE 24MP	24	1,4					
703	ACCE 12MP	12	2,2	26	12	3350	4,8	23,5
	ACCE 24MP	24	1,1					
920,5	ACCE 12MP	12	2,0	24	9	3400	3,6	23,5
	ACCE 24MP	24	1,0					
1227,5	ACCE 12MP	12	1,8	22	7	3450	2,8	23,5
	ACCE 24MP	24	0,9					
1687,5	ACCE 12MP	12	1,6	19	5	3500	2,0	23,5
	ACCE 24MP	24	0,8					
2209,5	ACCE 12MP	12	1,4	17	4	3550	1,6	23,5
	ACCE 24MP	24	0,7					



B3

TYP	A	B	C	D	E	F	G	H	K	K1	L	L1	N	Q	R	S	T	V	X	X1	Y	Y1	Y2	Y3	W	Z	Z1	Z2	Hmotnost [kg]
ACCE12/24MP	74	63	24	14	30	5	16	43	5,5	M4	262	232	41	81	86	M5	12	60	80	60	14,5	55,5	11	8	3,5	56	43	50	2,485



B5

TYP	D	E	E2	F	G	L	L1	M	N	P	Q	S	T	U	V	X	X1	Y	Y1	W	Z	Hmotnost [kg]
ACCE12/24MP	14	30	32	5	16	262	230	86	45	100	81	M5	12	6,5	60	80	60	8	57	2	56	2,515

U provedení s brzdovým motorem se k označení přidá písmeno KB. Rozměry L, L1 se zvětší o 27 mm.