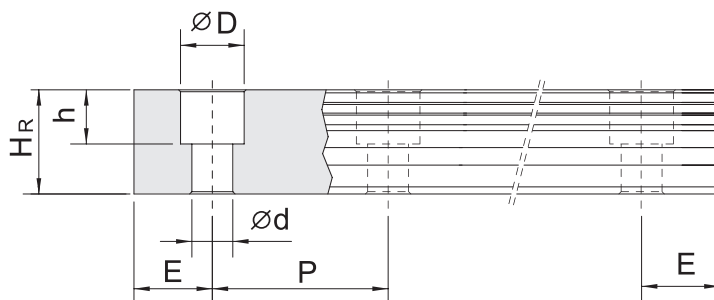


Lineární vedení s oběhovými kuličkami SHAC

Profilové kolejniče GHR

Typ GHR-R

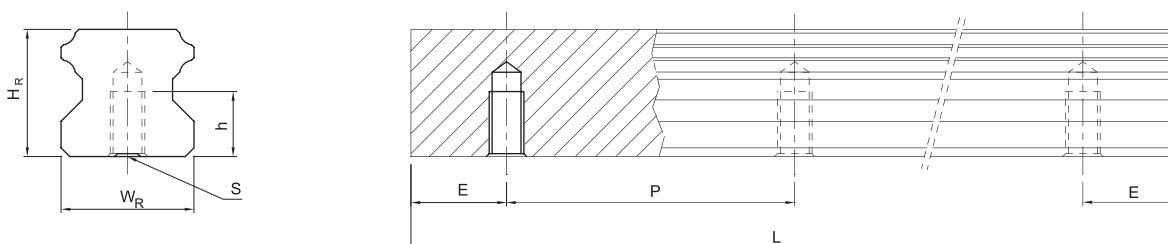
- Montáž shora i zdola



Velikost	Rozměry [mm]								Hmotnost kg/m
	W_R	H_R	D	Šroub	h	d	P	E	
GHR15R	15	15,0	7,5	M4x16	5,3	4,5	60	20,0	1,45
GHR20R	20	17,5	9,5	M5x16	8,5	6,0	60	20,0	2,21
GHR25R	23	22,0	11,0	M6x20	9,0	7,0	60	20,0	3,21
GHR30R	28	26,0	14,0	M8x25	12,0	9,0	80	20,0	4,47
GHR35R	34	29,0	14,0	M8x25	12,0	9,0	80	20,0	6,30
GHR45R	45	38,0	20,0	M12x35	17,0	14,0	105	22,5	10,41
GHR55R	53	44,0	23,0	M14x45	20,0	16,0	120	30,0	15,08
GHR65R	63	53,0	26,0	M16x50	22,0	18,0	150	35,0	21,18

Typ GHR-T

- Montáž zdola

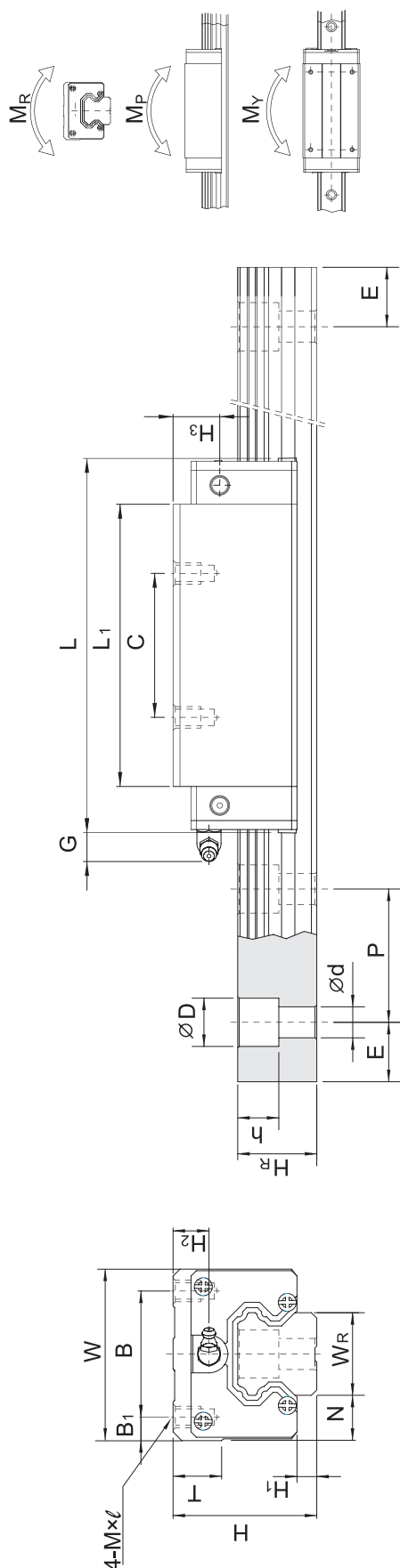


Velikost	Rozměry [mm]						Hmotnost kg/m
	W_R	H_R	S	h	P	E	
GHR15T	15	15,0	M5	8	60	20,0	1,48
GHR20T	20	17,5	M6	10	60	20,0	2,29
GHR25T	23	22,0	M6	12	60	20,0	3,35
GHR30T	28	26,0	M8	15	80	20,0	4,67
GHR35T	34	29,0	M8	17	80	20,0	6,51
GHR45T	45	38,0	M12	24	105	22,5	10,87
GHR55T	53	44,0	M14	24	120	30,0	15,67
GHR65T	63	53,0	M20	30	150	35,0	21,73

Lineární vedení s oběhovými kuličkami SHAC

Vozíky vysoké GHH

Typ GHH-CA krátký | GHH-HA dlouhý

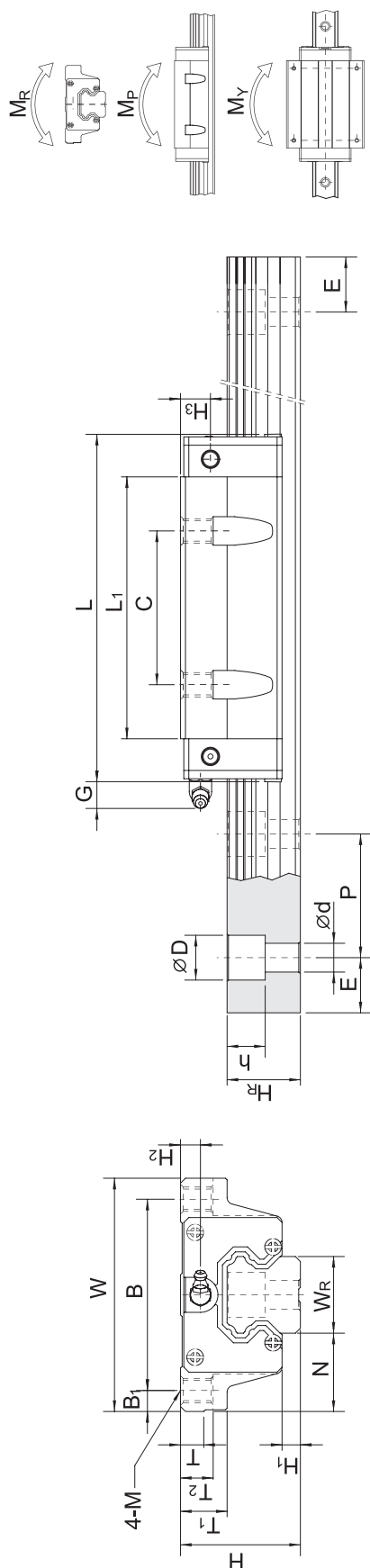


Objednávací číslo	Montážní rozměry [mm]				Rozměry [mm]										Únosnost			Statický moment			Hmotnost [kg]							
	H	H ₁	N	H	H	B	B ₁	C	L ₁	L	G	MxL	T	H ₂	H ₃	C [N]	C ₀ [N]	M _R [Nm]	M _P [Nm]	M _y [Nm]	H ₁	H ₂	H ₃	M _R [Nm]	M _P [Nm]	M _y [Nm]	H ₁	H ₂
GHH15CA	28	4,3	9,5	34	26	4,0	26	39,4	61,4	5,3	M4x5	6,0	7,95	7,7	14 700	23 470	120	100	100	0,18	0,18	0,18	120	100	100	0,18	0,18	0,18
GHH20CA	30	4,6	12,0	44	36	6,0	36	50,5	77,5	12,0	M5x6	8,0	6,0	6,0	27 100	36 680	270	200	200	0,30	0,30	0,30	270	200	200	0,30	0,30	0,30
GHH20HA	30	4,6	12,0	44	36	6,0	36	50,5	77,5	12,0	M5x6	8,0	6,0	6,0	32 700	47 960	350	350	350	0,39	0,39	0,39	350	350	350	0,39	0,39	0,39
GHH25CA	40	5,5	12,5	48	35	6,5	35	58,0	84,0	12,0	M6x8	8,0	10,0	9,0	34 900	52 820	420	330	330	0,51	0,51	0,51	420	330	330	0,51	0,51	0,51
GHH25HA	40	5,5	12,5	48	35	6,5	35	58,0	84,0	12,0	M6x8	8,0	10,0	9,0	42 200	69 070	560	570	570	0,69	0,69	0,69	560	570	570	0,69	0,69	0,69
GHH30CA	45	6,0	16,0	60	40	10,0	40	70,0	97,4	12,0	M8x10	8,5	9,5	13,8	48 500	71 870	660	530	530	0,88	0,88	0,88	660	530	530	0,88	0,88	0,88
GHH30HA	45	6,0	16,0	60	40	10,0	40	70,0	97,4	12,0	M8x10	8,5	9,5	13,8	58 600	93 990	880	920	920	1,16	1,16	1,16	880	920	920	1,16	1,16	1,16
GHH35CA	55	7,5	18,0	70	50	10,0	50	80,0	112,4	12,0	M8x12	10,2	16,0	19,6	64 600	93 880	1160	810	810	1,45	1,45	1,45	1160	810	810	1,45	1,45	1,45
GHH35HA	55	7,5	18,0	70	50	10,0	50	80,0	112,4	12,0	M8x12	10,2	16,0	19,6	77 900	122 770	1540	1400	1400	1,92	1,92	1,92	1540	1400	1400	1,92	1,92	1,92
GHH45CA	70	9,5	20,5	86	60	13,0	60	97,0	139,4	12,9	M10x17	16,0	18,5	30,5	103 800	146 710	1980	1550	1550	2,73	2,73	2,73	1980	1550	1550	2,73	2,73	2,73
GHH45HA	70	9,5	20,5	86	60	13,0	60	97,0	139,4	12,9	M10x17	16,0	18,5	30,5	125 300	191 850	2630	2680	2680	3,61	3,61	3,61	2630	2680	2680	3,61	3,61	3,61
GHH55CA	80	13,0	23,5	100	75	12,5	75	117,7	166,7	12,9	M12x18	17,5	22,0	29,0	153 200	211 230	3690	2640	2640	4,17	4,17	4,17	3690	2640	2640	4,17	4,17	4,17
GHH55HA	80	13,0	23,5	100	75	12,5	75	117,7	166,7	12,9	M12x18	17,5	22,0	29,0	184 900	276 230	4880	4570	4570	5,49	5,49	5,49	4880	4570	4570	5,49	5,49	5,49

Lineární vedení s oběhovými kuličkami SHAC

Vozíky přírubové GHW

Typ GHW-CC krátký | GHW-HC dlouhý



Objednávací číslo	Montážní rozměry [mm]				Rozměry [mm]										Únosnost			Statický moment			Hmotnost [kg]	
	H	H ₁	N	W	B	B ₁	C	L ₁	L	G	M	T	T ₁	T ₂	H ₂	H ₃	C [N]	C ₀ [N]	M _R [Nm]	M _P [Nm]		M _Y [Nm]
GHW15CC	24	4,3	16,0	47	38	4,5	30	39,4	61,4	5,3	M5	6,0	8,9	6,95	3,95	3,7	14 700	23 470	120	100	100	0,17
GHW20CC	30	4,6	21,5	63	53	5,0	40	50,5	77,5	12,0	M6	8,0	10,0	9,50	6,0	6,0	27 100	36 680	270	200	200	0,40
GHW20HC								65,2	92,2								32 700	47 960	350	350	350	0,52
GHW25CC	36	5,5	23,5	70	57	6,5	45	58,0	84,0	12,0	M8	8,0	14,0	10,00	6,0	9,0	34 900	52 820	420	330	330	0,59
GHW25HC								78,6	104,6								42 200	69 070	560	570	570	0,80
GHW30CC	42	6,0	31,0	90	72	9,0	52	70,0	97,4	12,0	M10	8,5	16,0	10,00	6,5	10,8	48 500	71 870	660	530	530	1,09
GHW30HC								93,0	120,4								58 600	93 990	880	920	920	1,44
GHW35CC	48	7,5	33,0	100	82	9,0	62	80,0	112,4	12,0	M10	10,1	18,0	13,00	9,0	12,6	64 600	93 880	1160	810	810	1,56
GHW35HC								105,8	138,2								77 900	122 770	1540	1400	1400	2,06
GHW45CC	60	9,5	37,5	120	100	10,0	80	97,0	139,4	12,9	M12	15,1	22,0	15,00	8,5	20,5	103 800	146 710	1980	1550	1550	2,79
GHW45HC								128,8	171,2								125 300	191 850	2630	2680	2680	3,69
GHW55CC	70	13,0	43,5	140	116	12,0	95	117,7	166,7	12,9	M14	17,5	26,5	17,00	12,0	19,0	153 200	211 230	3690	2640	2640	4,52
GHW55HC								155,8	204,8								184 900	276 230	4880	4570	4570	5,96