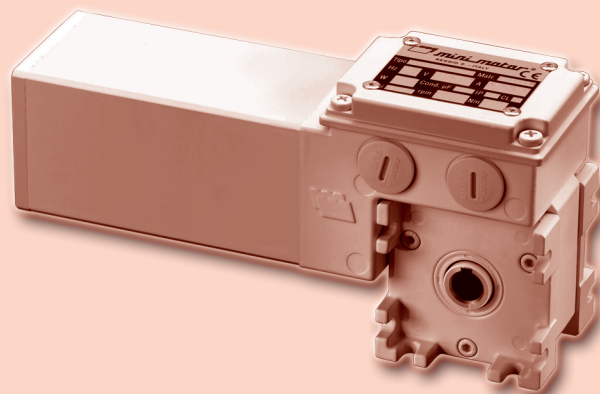
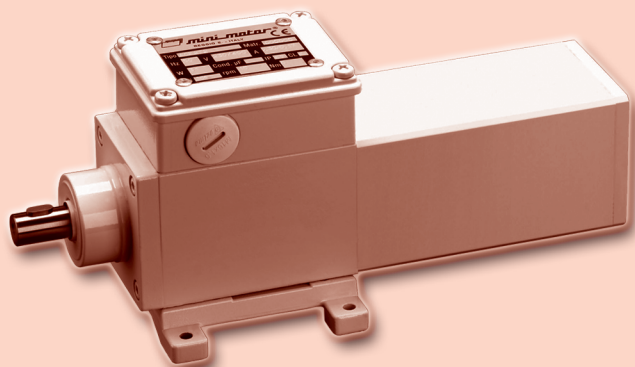
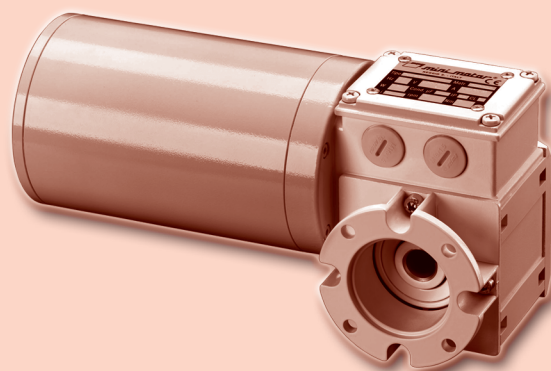
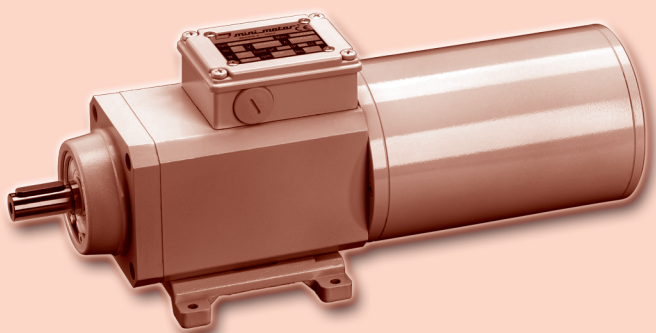


Převodové motory



IP67



ACF

str. 3

Čelní převodovka se střídavým motorem
IP67

MCF

str. 5

Šneková převodovka se střídavým motorem
IP67

PAF

str. 7

Čelní převodovka se střídavým motorem
IP67

PCF

str. 9

Šneková převodovka se střídavým motorem
IP67

Schéma zapojení

str. 11

Popis

Motor: Asynchronní třífázový dvoupólový motor, uzavřený, s vestavěnou tepelnou ochranou. Třída izolace H dle CEI EN 60034-1. Krytí IP 67 dle CEI EN 60529.

Převodovka: Skříň je z litého hliníku, ozubená kola jsou cementovaná a kalená, hřídele uloženy ve valivých ložiskách. Výstupní hřídel na poptávku v nerezí. Převodovky jsou plněny olejem (netoxickým) s vysokou životností. Těsnící kroužky jsou vyrobeny ze speciální pryže odolné vůči vysokým teplotám. Převodovky se vyrábí v 15 různých převodových poměrech 7,4 – 441,9. Provedení přírub B3, B5.

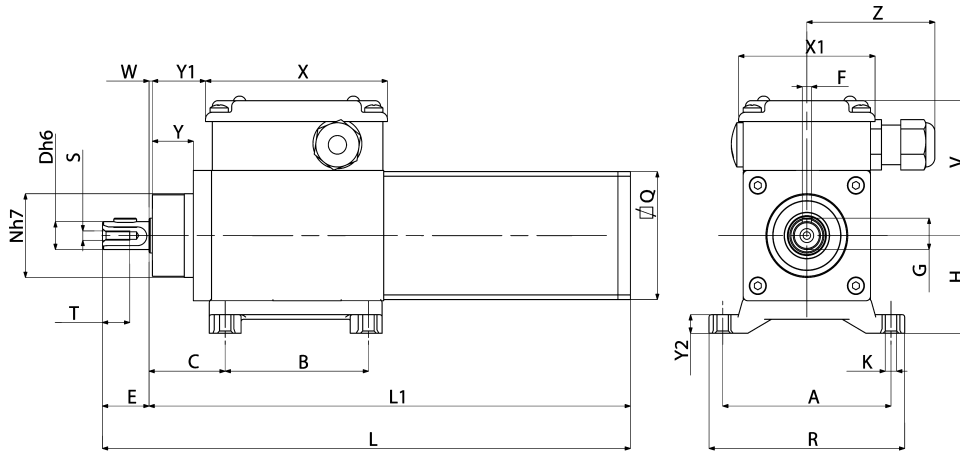
Ochranný bílý epoxidovaný povrch. VŽDY je nutné upřesnit prostředí, do kterého je převodový motor montován. Typ ACE možné dodat s krytím IP67, označení ACEF. Speciální provedení na poptávku.

Upozornění: Pro správnou volbu převodovky s motorem doporučujeme brát v úvahu tabulku na str. 539 (katalog Převodové motory Minimotor).



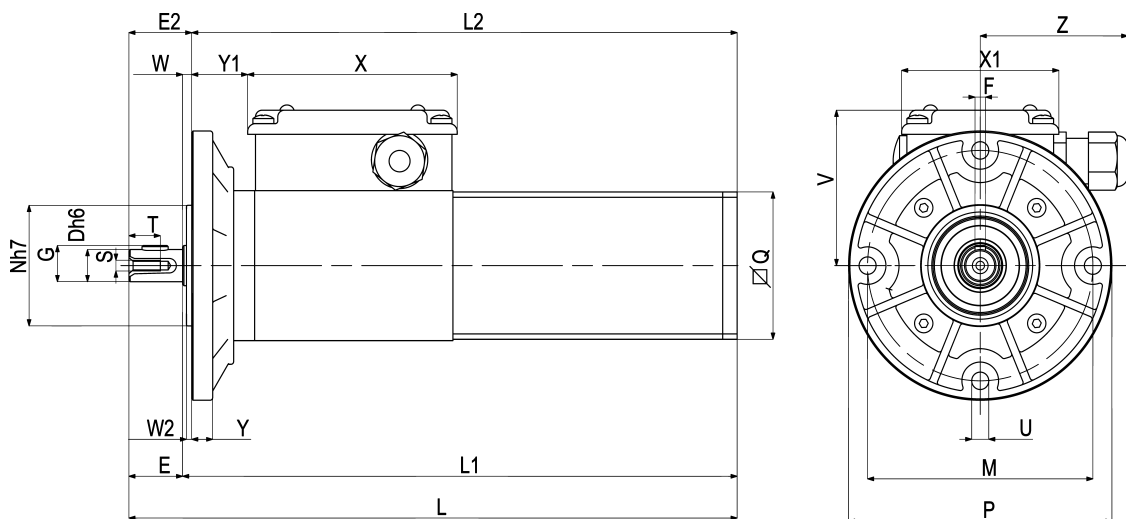
Převodový poměr	TYP	Výkon	Výstupní otáčky	Nominální kroučící moment	Napětí	Proud
i		P2 [W]	n2	M2 [Nm]	[V] - 50Hz	[A]
7,4	ACF2T2	31	378	0,8	230/400	0,30/0,17
10,17	ACF2T2	31	275	1,1	230/400	0,30/0,17
13,32	ACF2T2	31	210	1,5	230/400	0,30/0,17
17,76	ACF2T2	31	157	1,9	230/400	0,30/0,17
24,4	ACF2T2	31	114	2,6	230/400	0,30/0,17
31,9	ACF2T2	31	87	3,4	230/400	0,30/0,17
42,6	ACF2T2	31	65	4,4	230/400	0,30/0,17
58,6	ACF2T2	31	47	*5	230/400	0,30/0,17
76,7	ACF2T2	31	36	*5	230/400	0,30/0,17
102,3	ACF2T2	31	27	*5	230/400	0,30/0,17
140,6	ACF2T2	31	19,9	*5	230/400	0,30/0,17
184	ACF2T2	31	15	*5	230/400	0,30/0,17
245,5	ACF2T2	31	11,4	*5	230/400	0,30/0,17
337,5	ACF2T2	31	8,2	*5	230/400	0,30/0,17
441,9	ACF2T2	31	6,3	*5	230/400	0,30/0,17

*Hvězdičkou označené kroučící momenty nesmí být v žádném případě překročeny, protože při velkých převodových poměrech je výkon motoru mnohem vyšší než je přípustné zatížení převodovky.



B3

TYP	A	B	C	D	E	F	G	H	K	L	L1	N	Q	R	S	T	V	X	X1	Y	Y1	Y2	W	Z	Hmotnost [kg]
ACF2T2	74	63	33,5	12	20,5	4	13,6	43	5	232,5	212	36	55	86	M4	12	60	80	60	18	25	8	2	57	2,4



B5

TYP	D	E	E2	F	G	L	L1	L2	M	N	P	Q	S	T	U	V	X	X1	Y	Y1	W	W2	Z	Hmotnost [kg]
ACF2T2	12	20,5	24	4	13,6	232,5	212	208	86	45	100	55	M4	12	6,5	60	80	60	8	23	3,5	2	57	2,44

Popis

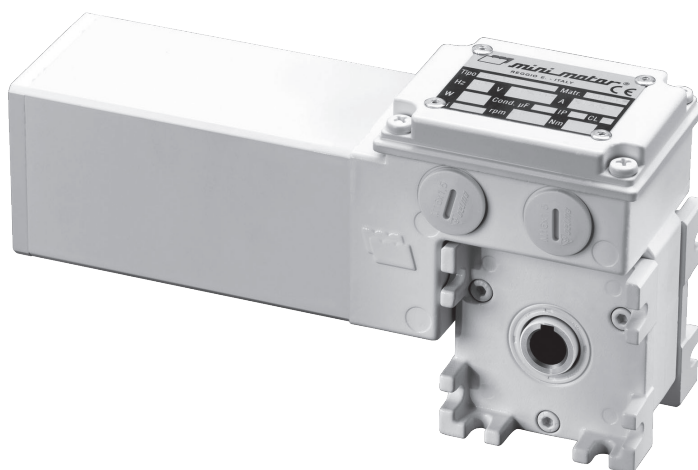
Motor: Asynchronní třífázový dvoupólový motor, uzavřený, s vestavěnou tepelnou ochranou. Třída izolace H dle CEI EN 60034-1. Krytí IP 67 dle CEI EN 60529.

Převodovka: Skříň je z litého hliníku. Osová vzdálenost 26 mm. Šnekové kolo má bronzový věnec o tvrdosti 120-160 HB. Šnek je z tvrzené oceli a broušený, uložený v kuličkových ložiskách. Výstupní hřídel na poptávku v nerezí. Převodovky jsou plněny olejem (netoxickým) s vysokou životností. Těsnící kroužky jsou vyrobeny ze speciální pryže odolné vůči vysokým teplotám. Převodovky se vyrábí v 10 různých převodových poměrech 5 -80. Provedení přírub B3, B5 (B5/S levé provedení, B5/D pravé provedení).

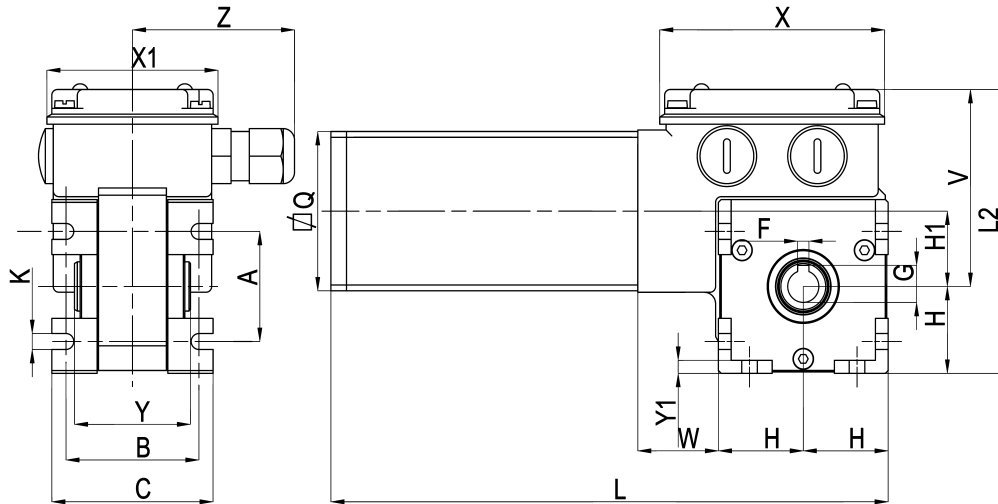
Ochranný bílý epoxidovaný povrch. VŽDY je nutné upřesnit prostředí, do kterého je převodový motor montován. Typ MCE možné dodat s krytím IP67, označení MCEF. Speciální provedení na poptávku.

Upozornění: Pro správnou volbu převodovky s motorem doporučujeme brát v úvahu tabulku na str. 539 (katalog Převodové motory Minimotor).

Převodovku MCF je potřeba nechat určitou dobu zaběhnout. Proto bude kroutící moment v prvních 30 hodinách provozu nižší než tabulkový.

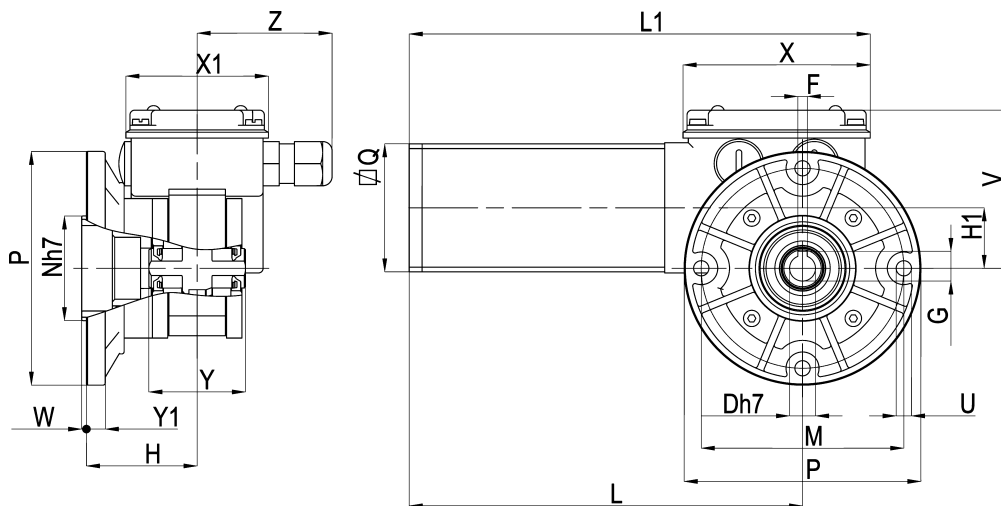


Převodový poměr	TYP	Výkon	Výstupní otáčky	Nominální kroutící moment	Napětí	Proud
i		P2 [W]	n2	M2 [Nm]	[V] - 50Hz	[A]
5	MCF2T2	31	560	0,5	230/400	0,30/0,17
7,5	MCF2T2	31	373	0,8	230/400	0,30/0,17
10	MCF2T2	31	280	1	230/400	0,30/0,17
15	MCF2T2	31	186	1,5	230/400	0,30/0,17
20	MCF2T2	31	140	1,8	230/400	0,30/0,17
30	MCF2T2	31	93	2,5	230/400	0,30/0,17
40	MCF2T2	31	70	3,2	230/400	0,30/0,17
60	MCF2T2	31	46	4,5	230/400	0,30/0,17
70	MCF2T2	31	40	4,8	230/400	0,30/0,17
80	MCF2T2	31	35	5	230/400	0,30/0,17



B3

TYP	A	B	C	D	F	G	H	H1	K	L	L2	Q	V	X	X1	Y	Y1	W	Z	Hmotnost [kg]
MCF2T2	38	47	58	11	4	12,8	30	26	5,5	197	99	55	69	80	60	41	4,5	28	56	2,2



B5/S

TYP	D	F	G	H	H1	L	L1	M	N	P	Q	U	V	X	X1	Y	Y1	W	Z	Z1	Hmotnost [kg]
MCF2T2	11	4	12,8	48	26	167	196	86	45	100	55	6,5	69	80	60	41	8	2	56	40	2,4

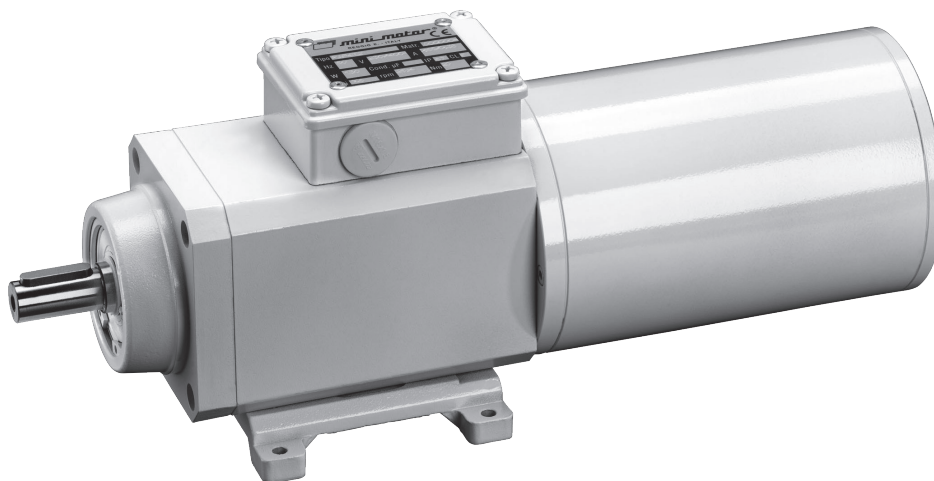
Popis

Motor: Asynchronní třífázový dvoupólový motor, uzavřený, s vestavěnou tepelnou ochranou. Třída izolace H dle CEI EN 60034-1. Krytí IP 67 dle CEI EN 60529.

Převodovka: Skříň je z litého hliníku, ozubená kola jsou cementovaná a kalená, hřídele uloženy ve valivých ložiskách. Výstupní hřídel na požádání v nerez. Převodovky jsou plněny olejem (netoxickým) s vysokou životností. Těsnící kroužky jsou vyrobeny ze speciální pryže odolné vůči vysokým teplotám. Převodovky se vyrábí ve 14 různých převodových poměrech 6,48 - 372,8. Provedení přírub B3, B5.

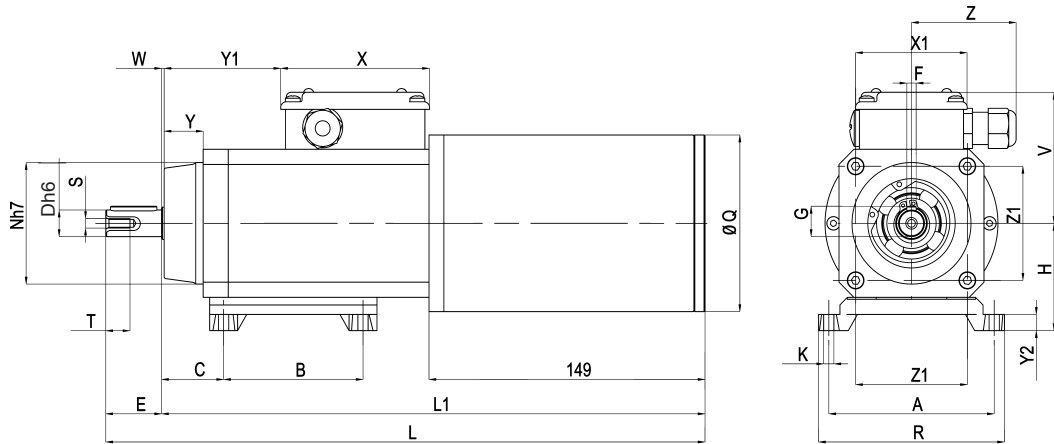
Ochranný bílý epoxidovaný povrch. VŽDY je nutné upřesnit prostředí, do kterého je převodový motor montován. Typ PAE možné dodat s krytím IP67, označení PAEF. Speciální provedení na požádání.

Upozornění: Pro správnou volbu převodovky s motorem doporučujeme brát v úvahu tabulku na str. 539 (katalog Převodové motory Minimotor).



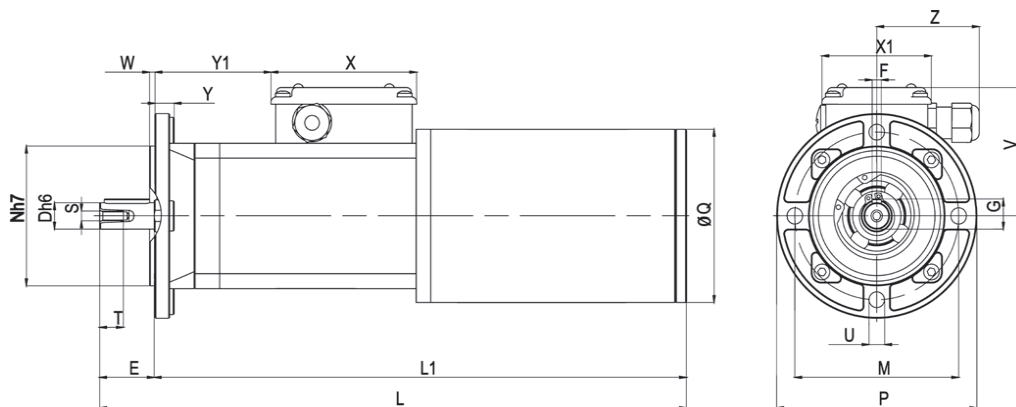
Převodový poměr	TYP	Výkon	Výstupní otáčky	Nominální kroučící moment	Napětí	Proud
i		P2 [W]	n2	M2 [Nm]	[V] - 50Hz	[A]
6,48	PAF4T2	130	432	2,8	230/400	0,65/0,38
10,27	PAF4T2	130	272	4,4	230/400	0,65/0,38
14,12	PAF4T2	130	197	6	230/400	0,65/0,38
17,60	PAF4T2	130	159	7,3	230/400	0,65/0,38
25,21	PAF4T2	130	111	10,5	230/400	0,65/0,38
34,66	PAF4T2	130	80,7	14,4	230/400	0,65/0,38
43,21	PAF4T2	130	64,7	17,5	230/400	0,65/0,38
61,80	PAF4T2	130	45	*20	230/400	0,65/0,38
85,00	PAF4T2	130	32,9	*20	230/400	0,65/0,38
106,00	PAF4T2	130	26,4	*20	230/400	0,65/0,38
151,80	PAF4T2	130	18,4	*20	230/400	0,65/0,38
208,80	PAF4T2	130	13,4	*20	230/400	0,65/0,38
260,30	PAF4T2	130	10,7	*20	230/400	0,65/0,38
372,80	PAF4T2	130	7,5	*20	230/400	0,65/0,38

*Hvězdičkou označené kroučící momenty nesmí být v žádném případě překročeny, protože při velkých převodových poměrech je výkon motoru mnohem vyšší než je přípustné zatížení převodovky.



B3

TYP	A	B	C	D	E	F	G	H	K	L	L1	N	Q	R	S	T	V	X	X1	Y	Y1	Y2	W	Z	Z1	Hmotnost [kg]
PAF4T2	89	75	33	14	30	5	16	56	5,5	323	293	64	93	100	M5	13	71	80	60	21	64	9	1,5	56	60	6,15



B5

TYP	D	E	F	G	L	L1	M	N	P	Q	S	T	U	V	X	X1	Y	Y1	W	Z	Hmotnost [kg]
PAF4T2	14	30	5	16	323	293	90	75	110	93	M5	13	8,5	71	80	60	10,5	65	3	56	6,18

Popis

Motor: Asynchronní třífázový dvoupólový motor, uzavřený, s vestavěnou tepelnou ochranou. Třída izolace H dle CEI EN 60034-1. Krytí IP 67 dle CEI EN 60529.

Převodovka: Skříň je z litého hliníku. Osová vzdálenost 32 mm. Šnekové kolo má bronzový věnec o tvrdosti 120-160 HB. Šnek je z tvrzené oceli a broušený, uložený v kuličkových ložiskách. Výstupní hřídel na požádku v nerez. Převodovky jsou plněny olejem (netoxickým) s vysokou životností. Převodovky se vyrábí v 10 různých převodových poměrech 5 - 100. Těsnicí kroužky jsou vyrobeny ze speciální pryže odolné vůči vysokým teplotám. Provedení přírub B3, B5 (B5/S levé provedení, B5/D pravé provedení).

Ochranný bílý epoxidovaný povrch. VŽDY je nutné upřesnit prostředí, do kterého je převodový motor montován. Typ PCE možné dodat s krytím IP67, označení PCEF. Speciální provedení na požádku.

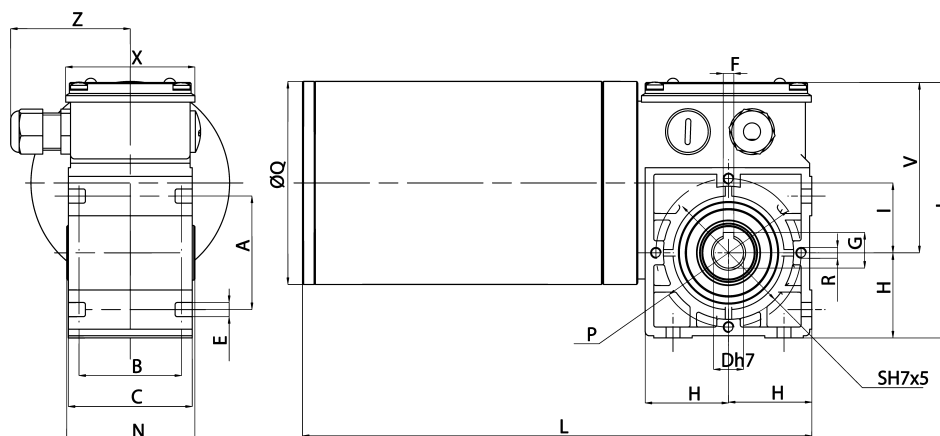
Upozornění: Pro správnou volbu převodovky s motorem doporučujeme brát v úvahu tabulku na str. 539 (katalog Převodové motory Minimotor).

Převodovku PCF je potřeba nechat určitou dobu zaběhnout. Proto bude kroutící moment v prvních 30 hodinách provozu nižší než tabulkový.



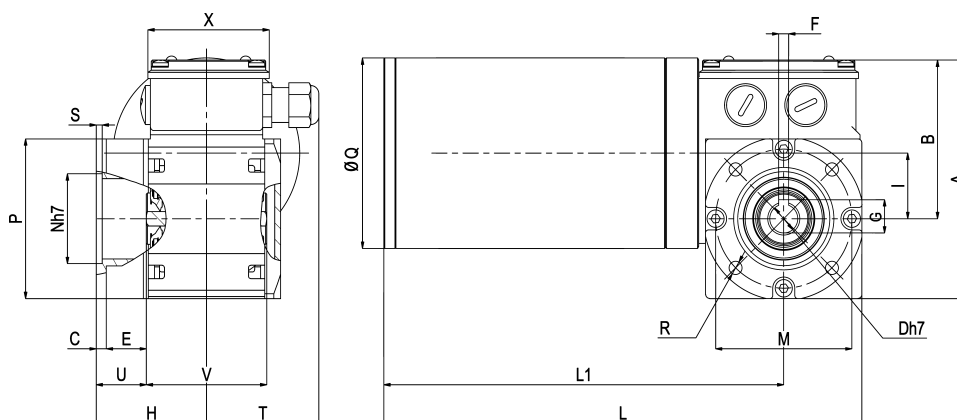
Převodový poměr i	TYP	Výkon P2 [W]	Výstupní otáčky n2	Nominální kroutící moment M2 [Nm]	Napětí [V] - 50Hz	Proud [A]
5	PCF4T2	130	560	2	230/400	0,65/0,38
7	PCF4T2	130	400	2,9	230/400	0,65/0,38
10	PCF4T2	130	280	4,1	230/400	0,65/0,38
20	PCF4T2	130	140	7,2	230/400	0,65/0,38
30	PCF4T2	130	93	10,2	230/400	0,65/0,38
40	PCF4T2	130	70	12,6	230/400	0,65/0,38
50	PCF4T2	130	56	15,3	230/400	0,65/0,38
60	PCF4T2	130	46	18	230/400	0,65/0,38
70	PCF4T2	130	40	*17	230/400	0,65/0,38
100	PCF4T2	130	28	*13	230/400	0,65/0,38

*Hvězdičkou označené kroutící momenty nesmí být v žádném případě překročeny, protože při velkých převodových poměrech je výkon motoru mnohem vyšší než je přípustné zatížení převodovky.



B3

TYP	A	B	C	D	E	F	G	H	I	L	M	N	P	Q	R	S	T	U	V	X	Hmotnost [kg]
PCF4T2	52	48	58	14	6,5	5	16,3	39	32	239	119	60	68	93	M5	61	56	5	80	60	5,47



B5/S

TYP	A	B	C	D	E	F	G	H	I	L	L1	M	N	P	Q	R	S	T	U	V	X	Hmotnost [kg]
PCF4T2	119	80	5	14	18,5	5	16,3	55	32	239	200	68	50	80	93	6,5	3	56	25	60	60	5,6

Schéma zapojení

