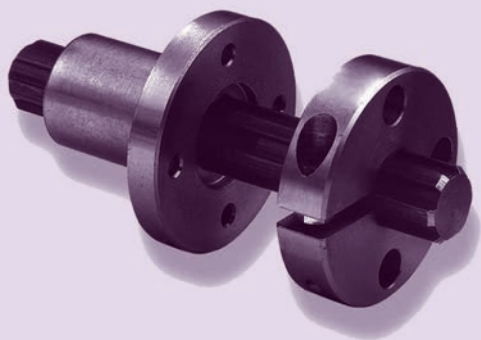
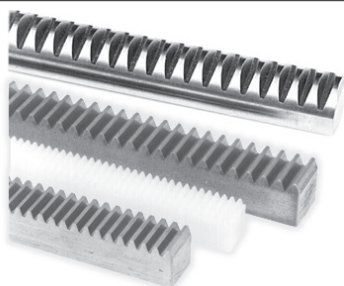
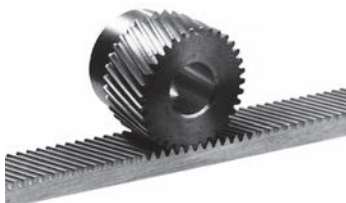


Převody a ozubení





Ozubené hřebeny 290

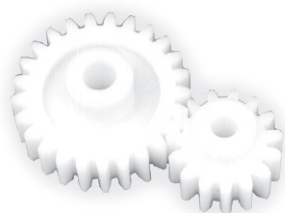


Čelní kola a hřebeny
s šikmým ozubením 292



Čelní ozubená kola

Ocelová s nábojem	293
Ocelová bez náboje	302
Nerezová	312



Čelní ozubená
kola plastová 305

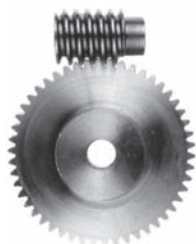


Kuželová kola

Ocelová	314
Nerezová	323
S šikmým ozubením	324

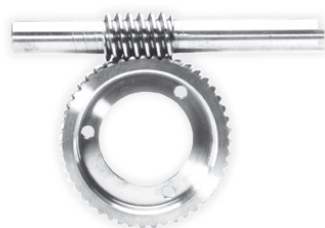


Kuželová kola plastová 321



Šneková soukolí

325



Šneková soukolí

329



Drážkované hřídele
a náboje

332



Řetězová kola
Válečkové řetězy

335

355



Ozubené řemeny

Typ HTD
Typ T, AT

356

359



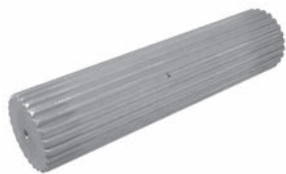
Ozubené řemenice

Typ HTD
Typ T
Typ AT

362

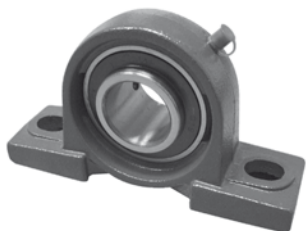
370

374



Ozubené tyče

Typ HTD	378
Typ T	379
Typ AT	380



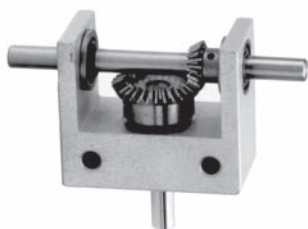
Ložisková tělesa naklápěcí

381



Úhlový převod typ PV

384



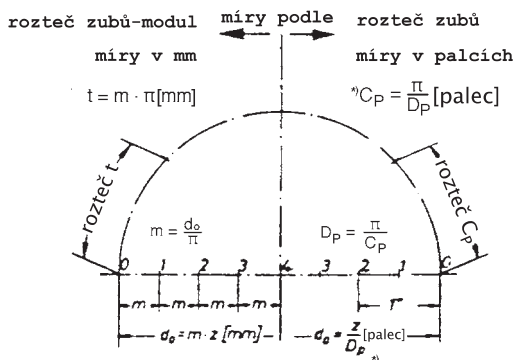
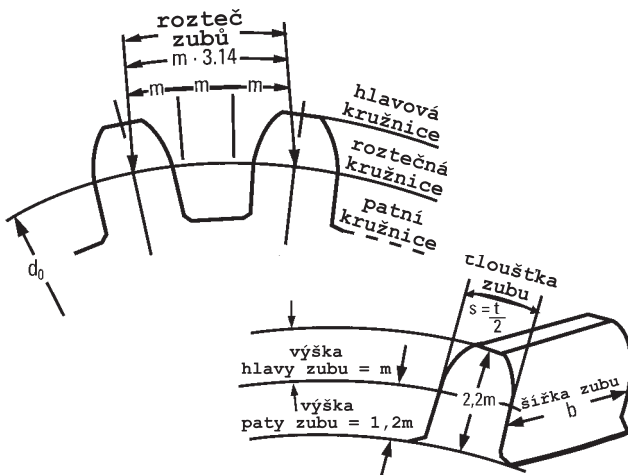
Úhlový převod

385

Technické informace

Parametry čelních kol se souběžnými osami jsou vztaženy na roztečné kružnice ozubení. Rozteč je obloukovou mírou na obvodu roztečné kružnice a je součtem tloušťky zubu a šířky zubové mezery. Modul je podílem rozteče a čísla π . Průměr roztečné kružnice je součinem modulu a počtu zubů. Spoluzabírající kola mají vždy stejný modul.

Modul	$= \frac{\text{Rozteč zubů}}{\pi}$
	$= \frac{\text{Průměr roztečné kružnice}}{\text{Počet zubů}}$
Průměr roztečné kružnice (d_0)	$= \frac{\text{Počet zubů} \times \text{rozteč}}{\pi}$
	$= \text{Počet zubů} \times \text{modul}$
Průměr hlavové kružnice (d_k)	$= \text{Modul} \times (\text{počet zubů} + 2)$
Vzdálenost os (A)	$= \frac{d_{01} + d_{02}}{2}$
Krouticí moment (Nm)	$= \frac{kW \times 9550}{n(\text{min}^{-1})}$
Výkon (kW)	$= \frac{Md(\text{Nm}) \times n(\text{min}^{-1})}{9550}$

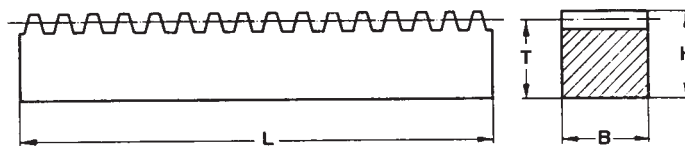


- *) DP = Diametral Pitch
 = počet zubů na palec průměru roztečné kružnice
 CP = Circular Pitch
 = délka rozteče zubů v palcích na obvodu roztečné kružnice

Ozubení v měřítku 1:1



Čtvercový průřez



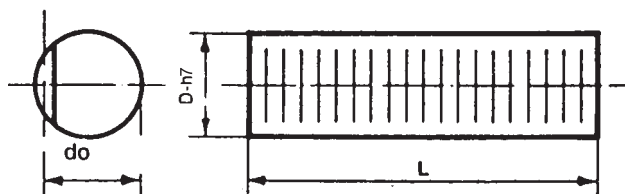
Objednací číslo	Modul	L	B	T	H	Materiál	Hmotnost [kg]
111000 ST	1,00	1000	10	9,0	10	ocel	0,75
112000 ST	1,00	2000	10	9,0	10	ocel	1,50
101000 ST	1,00	1000	15	14,0	15	ocel	1,64
102000 ST	1,00	2000	15	14,0	15	ocel	3,20
151000 ST	1,50	1000	17	15,5	17	ocel	2,05
152000 ST	1,50	2000	17	15,5	17	ocel	4,10
201000 ST	2,00	1000	20	18,0	20	ocel	2,75
202000 ST	2,00	2000	20	18,0	20	ocel	5,50
251000 ST	2,50	1000	25	22,5	25	ocel	4,00
252000 ST	2,50	2000	25	22,5	25	ocel	8,00
301000 ST	3,00	1000	30	27,0	30	ocel	6,50
302000 ST	3,00	2000	30	27,0	30	ocel	13,00
401000 ST	4,00	1000	40	36,0	40	ocel	11,00
402000 ST	4,00	2000	40	36,0	40	ocel	22,00
501000 ST	5,00	1000	50	45,0	50	ocel	16,00
502000 ST	5,00	2000	50	45,0	50	ocel	32,00
601000 ST	6,00	1000	60	54,0	60	ocel	24,50
602000 ST	6,00	2000	60	54,0	60	ocel	49,00

Prodej jiných délek max. 4m a jiných průřezů na poptávku.

Provedení v materiálu 1.4305 a C45 na poptávku.

Na poptávku lze dodat v provedení pro průběžnou montáž (MC).

Kruhový průřez



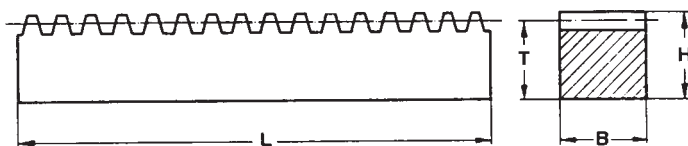
Objednací číslo	Modul	L	D h7	do	Materiál	Hmotnost [kg]
R 101000 ST	1,00	1000	10	9,0	ocel	0,55
R 102000 ST	1,00	2000	10	9,0	ocel	1,10
R 151000 ST	1,50	1000	15	13,5	ocel	1,33
R 152000 ST	1,50	2000	15	13,5	ocel	2,66
R 201000 ST	2,00	1000	20	18,0	ocel	2,31
R 202000 ST	2,00	2000	20	18,0	ocel	4,62
R 251000 ST	2,50	1000	25	22,5	ocel	3,38
R 252000 ST	2,50	2000	25	22,5	ocel	6,76
R 301000 ST	3,00	1000	30	27,0	ocel	5,12
R 302000 ST	3,00	2000	30	27,0	ocel	10,24
R 401000 ST	4,00	1000	40	36,0	ocel	9,09
R 402000 ST	4,00	2000	40	36,0	ocel	18,18
R 501000 ST	5,00	1000	50	45,0	ocel	13,54
R 502000 ST	5,00	2000	50	45,0	ocel	27,08

Možnost dodání také v nerezovém provedení (1.4305) s tolerancí Dh9.

Ozubené hřebeny

Přímé ozubení | Úhel záběru 20° | Materiál polyacetal (POM)

Vstříkované provedení

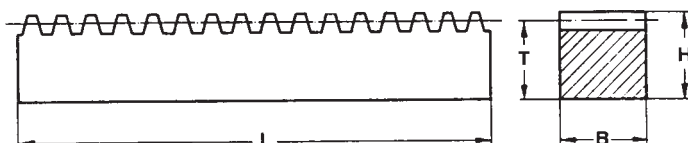


Objednáací číslo	Modul	L	B	T	H	Materiál
P 05250	0,50	250	4,0	4,0	4,5	polyacetal
P 07250	0,70	250	6,0	6,0	6,7	polyacetal
P 10250	1,00	250	9,0	8,0	9,0	polyacetal
P 15250	1,50	250	12,0	10,5	12,0	polyacetal
P 20250	2,00	250	15,4	9,0	11,0	polyacetal
P 30250	3,00	250	19,4	12,0	15,0	polyacetal

Materiál polyketon (PK) na požádání.

Ozubené hřebeny - s šikmým ozubením

Max. úhel 20° | Materiál ocel C40/C45 | Frézované



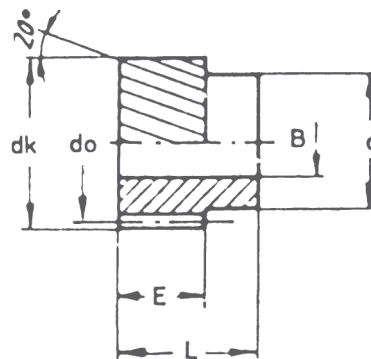
Objednáací číslo	Modul	Max. délka	B	T	H	Materiál
10__SV	1,0	2000	15	14,0	15	ocel
15__SV	1,5	2000	17	15,5	17	ocel
20__SV	2,0	2000	20	18,0	20	ocel
25__SV	2,5	2000	25	22,5	25	ocel
30__SV	3,0	2000	30	27,0	30	ocel
40__SV	4,0	2000	40	36,0	40	ocel
50__SV	5,0	2000	50	45,0	50	ocel
60__SV	6,0	2000	60	54,0	60	ocel

Při objednání doplňte délku, úhel a směr šikmých zubů, např. 151000 SV 17° levý – ozubený hřeben, modul 1,5, délka 1000 mm, úhel 17°, s levými šikmými zuby.

Ozubené hřebeny lze dodat jako průběžné MC.

Čelní kola s šikmým ozubením

Materiál mosaz | Úhel záběru 20° | Pravý sklon zubů

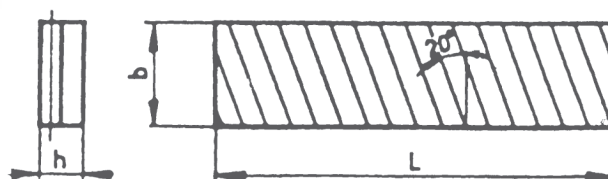


Modul 0,3 a 0,5

Obj. číslo	Modul	Počet zubů	BH7	d	dk	do	L	E	Materiál
SN 0312 MS	0.3	12	2	3	4,4	3,8	9	5	MS 58
SN 0315 MS	0.3	15	2	4	5,3	4,7	9	5	MS 58
SN 0318 MS	0.3	18	3	5	6,3	5,7	9	5	MS 58
SN 0320 MS	0.3	20	3	6	6,9	6,3	9	5	MS 58
SN 0324 MS	0.3	24	3	7	8,2	7,6	9	5	MS 58
SN 0330 MS	0.3	30	3	9	10,1	9,5	10	5	MS 58
SN 0518 MS	0.5	18	5	8	10,5	9,5	16	10	MS 58
SN 0522 MS	0.5	22	6	10	12,7	11,7	16	10	MS 58
SN 0525 MS	0.5	25	6	12	14,2	13,2	16	10	MS 58
SN 0530 MS	0.5	30	8	14	16,9	15,9	16	10	MS 58
SN 0534 MS	0.5	34	8	16	19,0	18,0	16	10	MS 58

Ozubené hřebeny s šikmým ozubením

Materiál mosaz | Úhel záběru 20° | Levý sklon zubů



Modul 0,3 a 0,5

Obj. číslo	Modul	b ^{h11}	h ^{h12}	L	Materiál
SN 03/250 MS	0,3	5	3	250	MS 58
SN 05/250 MS	0,5	10	4	250	MS 58

Čelní ozubená kola

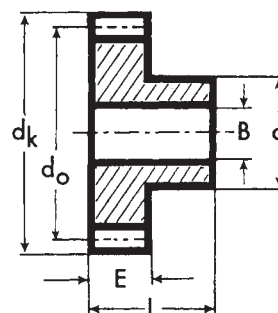
S nábojem | Přímé ozubení | Úhel záběru 20° | Materiál ocel ETG100



Modul 0,5

viz nákres na straně 294

Obj. číslo	Modul	Počet zubů	BH7	d	dk	do	L	E
0512 ST	0,5	12	2	4	7,0	6,0	8	4
0513 ST	0,5	13	2	5	7,5	6,5	8	4
0514 ST	0,5	14	2	5	8,0	7,0	8	4
0515 ST	0,5	15	3	6	8,5	7,5	8	4
0516 ST	0,5	16	3	6	9,0	8,0	8	4
0517 ST	0,5	17	3	6	9,5	8,5	8	4
0518 ST	0,5	18	3	6	10,0	9,0	8	4
0519 ST	0,5	19	3	8	10,5	9,5	8	4
0520 ST	0,5	20	3	8	11,0	10,0	8	4
0521 ST	0,5	21	3	8	11,5	10,5	8	4
0522 ST	0,5	22	3	8	12,0	11,0	8	4
0523 ST	0,5	23	3	8	12,5	11,5	8	4
0524 ST	0,5	24	3	8	13,0	12,0	8	4
0525 ST	0,5	25	4	10	13,5	12,5	8	4
0526 ST	0,5	26	4	10	14,0	13,0	8	4
0527 ST	0,5	27	4	10	14,5	13,5	8	4
0528 ST	0,5	28	4	10	15,0	14,0	8	4
0529 ST	0,5	29	4	10	15,5	14,5	8	4
0530 ST	0,5	30	4	10	16,0	15,0	8	4
0531 ST	0,5	31	4	12	16,5	15,5	8	4
0532 ST	0,5	32	4	12	17,0	16,0	8	4
0533 ST	0,5	33	4	12	17,5	16,5	8	4
0534 ST	0,5	34	4	12	18,0	17,0	8	4
0535 ST	0,5	35	4	12	18,5	17,5	8	4
0536 ST	0,5	36	4	12	19,0	18,0	8	4
0537 ST	0,5	37	4	12	19,5	18,5	8	4
0538 ST	0,5	38	4	12	20,0	19,0	8	4
0539 ST	0,5	39	4	12	20,5	19,5	8	4
0540 ST	0,5	40	4	12	21,0	20,0	8	4
0541 ST	0,5	41	5	15	21,5	20,5	8	4
0542 ST	0,5	42	5	15	22,0	21,0	8	4
0543 ST	0,5	43	5	15	22,5	21,5	8	4
0544 ST	0,5	44	5	15	23,0	22,0	8	4
0545 ST	0,5	45	5	15	23,5	22,5	8	4
0546 ST	0,5	46	5	15	24,0	23,0	8	4
0547 ST	0,5	47	5	15	24,5	23,5	8	4
0548 ST	0,5	48	5	15	25,0	24,0	8	4
0549 ST	0,5	49	5	15	25,5	24,5	8	4
0550 ST	0,5	50	5	15	26,0	25,0	8	4
0552 ST	0,5	52	5	15	27,0	26,0	8	4
0554 ST	0,5	54	5	15	28,0	27,0	8	4
0555 ST	0,5	55	5	15	28,5	27,5	8	4
0556 ST	0,5	56	5	15	29,0	28,0	8	4
0560 ST	0,5	60	5	20	31,0	30,0	8	4
0564 ST	0,5	64	5	20	33,0	32,0	8	4
0565 ST	0,5	65	5	20	33,5	32,5	8	4
0570 ST	0,5	70	5	20	36,0	35,0	8	4
0572 ST	0,5	72	5	20	37,0	36,0	8	4
0575 ST	0,5	75	5	20	38,5	37,5	8	4
0580 ST	0,5	80	5	20	41,0	40,0	8	4
0585 ST	0,5	85	6	25	43,5	42,5	8	4
0590 ST	0,5	90	6	25	46,0	45,0	8	4
0596 ST	0,5	96	6	25	49,0	48,0	8	4
05100 ST	0,5	100	6	25	51,0	50,0	8	4
05120 ST	0,5	120	6	25	61,0	60,0	8	4



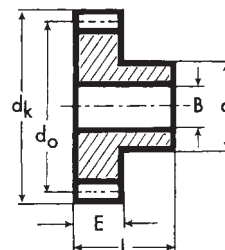
Modul 0,7

Objednací číslo	Modul	Počet zubů	B ^{H7}	d	dk	do	L	E
0712 ST	0,7	12	3	6	9,8	8,4	11	5
0713 ST	0,7	13	3	7	10,5	9,1	11	5
0714 ST	0,7	14	3	8	11,2	9,8	11	5
0715 ST	0,7	15	3	8	11,9	10,5	11	5
0716 ST	0,7	16	4	9	12,6	11,2	11	5
0717 ST	0,7	17	4	10	13,3	11,9	11	5
0718 ST	0,7	18	4	10	14,0	12,6	11	5
0719 ST	0,7	19	4	10	14,7	13,3	11	5
0720 ST	0,7	20	4	10	15,4	14,0	11	5
0721 ST	0,7	21	4	12	16,1	14,7	11	5
0722 ST	0,7	22	4	12	16,8	15,4	11	5
0723 ST	0,7	23	4	12	17,5	16,1	11	5
0724 ST	0,7	24	4	12	18,2	16,8	11	5
0725 ST	0,7	25	4	15	18,9	17,5	11	5
0726 ST	0,7	26	5	15	19,6	18,2	11	5
0727 ST	0,7	27	5	15	20,3	18,9	11	5
0728 ST	0,7	28	5	15	21,0	19,6	11	5
0730 ST	0,7	30	5	15	22,4	21,0	11	5
0732 ST	0,7	32	5	15	23,8	22,4	11	5
0735 ST	0,7	35	5	15	25,9	24,5	11	5
0736 ST	0,7	36	5	15	26,6	25,2	11	5
0738 ST	0,7	38	5	18	28,0	26,6	11	5
0740 ST	0,7	40	5	18	29,4	28,0	11	5
0742 ST	0,7	42	6	18	30,8	29,4	11	5
0745 ST	0,7	45	6	18	32,9	31,5	11	5
0748 ST	0,7	48	6	18	35,0	33,6	11	5
0750 ST	0,7	50	6	18	36,4	35,0	11	5
0752 ST	0,7	52	6	18	37,8	36,4	11	5
0754 ST	0,7	54	6	18	39,2	37,8	11	5
0755 ST	0,7	55	6	18	39,9	38,5	11	5
0756 ST	0,7	56	6	18	40,6	39,2	11	5
0760 ST	0,7	60	6	18	43,4	42,0	11	5
0764 ST	0,7	64	6	18	46,2	44,8	11	5
0765 ST	0,7	65	6	18	46,9	45,5	11	5
0770 ST	0,7	70	6	18	50,4	49,0	11	5
0772 ST	0,7	72	6	20	51,8	50,4	11	5
0775 ST	0,7	75	6	20	53,9	52,5	11	5
0780 ST	0,7	80	6	20	57,4	56,0	11	5
0785 ST	0,7	85	6	20	60,9	59,5	11	5
0790 ST	0,7	90	6	20	64,4	63,0	11	5
0796 ST	0,7	96	8	25	68,6	67,2	11	5
07100 ST	0,7	100	8	25	71,4	70,0	11	5
07120 ST	0,7	120	8	25	85,4	84,0	11	5

Čelní ozubená kola

S nábojem | Přímé ozubení | Úhel záběru 20°

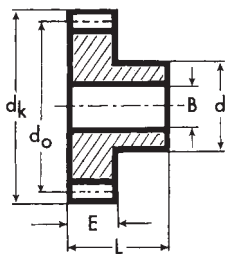
Materiál ocel C45E



Modul 1,0

Objednáací číslo	Modul	Počet zubů	B*	d	dk	do	L	E
OK1012	1	12	4	9	14	12	25	15
OK1013	1	13	4	10	15	13	25	15
OK1014	1	14	4	10	16	14	25	15
OK1015	1	15	4	12	17	15	25	15
OK1016	1	16	4	13	18	16	25	15
OK1017	1	17	8	14	19	17	25	15
OK1018	1	18	8	15	20	18	25	15
OK1019	1	19	8	15	21	19	25	15
OK1020	1	20	8	16	22	20	25	15
OK1021	1	21	8	16	23	21	25	15
OK1022	1	22	8	18	24	22	25	15
OK1023	1	23	8	18	25	23	25	15
OK1024	1	24	10	20	26	24	25	15
OK1025	1	25	10	20	27	25	25	15
OK1026	1	26	10	20	28	26	25	15
OK1027	1	27	10	20	29	27	25	15
OK1028	1	28	10	20	30	28	25	15
OK1029	1	29	10	20	31	29	25	15
OK1030	1	30	10	20	32	30	25	15
OK1031	1	31	10	25	33	31	25	15
OK1032	1	32	10	25	34	32	25	15
OK1033	1	33	10	25	35	33	25	15
OK1034	1	34	10	25	36	34	25	15
OK1035	1	35	10	25	37	35	25	15
OK1036	1	36	10	25	38	36	25	15
OK1037	1	37	10	25	39	37	25	15
OK1038	1	38	10	25	40	38	25	15
OK1039	1	39	10	25	41	39	25	15
OK1040	1	40	10	25	42	40	25	15
OK1041	1	41	10	30	43	41	25	15
OK1042	1	42	10	30	44	42	25	15
OK1043	1	43	10	30	45	43	25	15
OK1044	1	44	10	30	46	44	25	15
OK1045	1	45	10	30	47	45	25	15
OK1046	1	46	10	30	48	46	25	15
OK1047	1	47	10	30	49	47	25	15
OK1048	1	48	10	30	50	48	25	15
OK1049	1	49	10	30	51	49	25	15
OK1050	1	50	12	30	52	50	25	15
OK1051	1	51	12	40	53	51	25	15
OK1052	1	52	12	40	54	52	25	15
OK1053	1	53	12	40	55	53	25	15
OK1054	1	54	12	40	56	54	25	15
OK1055	1	55	12	40	57	55	25	15
OK1056	1	56	12	40	58	56	25	15
OK1057	1	57	12	40	59	57	25	15
OK1058	1	58	12	40	60	58	25	15
OK1059	1	59	12	40	61	59	25	15
OK1060	1	60	12	40	62	60	25	15
OK1061	1	61	12	50	63	61	25	15
OK1062	1	62	12	50	64	62	25	15
OK1063	1	63	12	50	65	63	25	15
OK1064	1	64	12	50	66	64	25	15
OK1065	1	65	12	50	67	65	25	15
OK1066	1	66	12	50	68	66	25	15
OK1067	1	67	12	50	69	67	25	15
OK1068	1	68	12	50	70	68	25	15
OK1069	1	69	12	50	71	69	25	15
OK1070	1	70	12	50	72	70	25	15

* Hodnoty se mohou lišit.



Čelní ozubená kola

S nábojem | Přímé ozubení | Úhel záběru 20°

Materiál ocel C45E

Modul 1,5

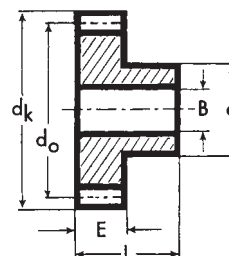
Objednací číslo	Modul	Počet zubů	B*	d	dk	do	L	E
OK1512	1,5	12	8	14	21,0	18,0	30	17
OK1513	1,5	13	8	14	22,5	19,5	30	17
OK1514	1,5	14	8	18	24,0	21,0	30	17
OK1515	1,5	15	8	18	25,5	22,5	30	17
OK1516	1,5	16	8	20	27,0	24,0	30	17
OK1517	1,5	17	8	20	28,5	25,5	30	17
OK1518	1,5	18	8	20	30,0	27,0	30	17
OK1519	1,5	19	8	20	31,5	28,5	30	17
OK1520	1,5	20	8	25	33,0	30,0	30	17
OK1521	1,5	21	10	25	34,5	31,5	30	17
OK1522	1,5	22	10	25	36,0	33,0	30	17
OK1523	1,5	23	10	25	37,5	34,5	30	17
OK1524	1,5	24	10	25	39,0	36,0	30	17
OK1525	1,5	25	10	25	40,5	37,5	30	17
OK1526	1,5	26	12	30	42,0	39,0	30	17
OK1527	1,5	27	12	30	43,5	40,5	30	17
OK1528	1,5	28	12	30	45,0	42,0	30	17
OK1529	1,5	29	12	30	46,5	43,5	30	17
OK1530	1,5	30	12	30	48,0	45,0	30	17
OK1531	1,5	31	12	35	49,5	46,5	30	17
OK1532	1,5	32	12	35	51,0	48,0	30	17
OK1533	1,5	33	12	35	52,5	49,5	30	17
OK1534	1,5	34	12	35	54,0	51,0	30	17
OK1535	1,5	35	12	35	55,5	52,5	30	17
OK1536	1,5	36	12	35	57,0	54,0	30	17
OK1537	1,5	37	12	40	58,5	55,5	30	17
OK1538	1,5	38	12	40	60,0	57,0	30	17
OK1539	1,5	39	12	40	61,5	58,5	30	17
OK1540	1,5	40	12	40	63,0	60,0	30	17
OK1541	1,5	41	12	50	64,5	61,5	30	17
OK1542	1,5	42	12	50	66,0	63,0	30	17
OK1543	1,5	43	12	50	67,5	64,5	30	17
OK1544	1,5	44	12	50	69,0	66,0	30	17
OK1545	1,5	45	12	50	70,5	67,5	30	17
OK1546	1,5	46	14	50	72,0	69,0	30	17
OK1547	1,5	47	14	50	73,5	70,5	30	17
OK1548	1,5	48	14	50	75,0	72,0	30	17
OK1549	1,5	49	14	50	76,5	73,5	30	17
OK1550	1,5	50	14	50	78,0	75,0	30	17
OK1551	1,5	51	14	60	79,5	76,5	30	17
OK1552	1,5	52	14	60	81,0	78,0	30	17
OK1553	1,5	53	14	60	82,5	79,5	30	17
OK1554	1,5	54	14	60	84,0	81,0	30	17
OK1555	1,5	55	14	60	85,5	82,5	30	17
OK1556	1,5	56	16	60	87,0	84,0	30	17
OK1557	1,5	57	16	60	88,5	85,5	30	17
OK1558	1,5	58	16	60	90,0	87,0	30	17
OK1559	1,5	59	16	60	91,5	88,5	30	17
OK1560	1,5	60	16	60	93,0	90,0	30	17
OK1561	1,5	61	16	70	94,5	91,5	30	17
OK1562	1,5	62	16	70	96,0	93,0	30	17
OK1563	1,5	63	16	70	97,5	94,5	30	17
OK1564	1,5	64	16	70	99,0	96,0	30	17
OK1565	1,5	65	16	70	100,5	97,5	30	17
OK1566	1,5	66	16	70	102,0	99,0	30	17
OK1567	1,5	67	16	70	103,5	100,5	30	17
OK1568	1,5	68	16	70	105,0	102,0	30	17
OK1569	1,5	69	16	70	106,5	103,5	30	17
OK1570	1,5	70	16	70	108,0	105,0	30	17

* Hodnoty se mohou lišit.

Čelní ozubená kola

S nábojem | Přímé ozubení | Úhel záběru 20°

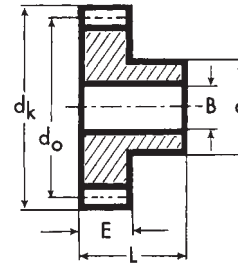
Materiál ocel C45E



Modul 2,0

Objednací číslo	Modul	Počet zubů	B*	d	dk	do	L	E
OK2012	2	12	10	18	28	24	35	20
OK2013	2	13	10	19	30	26	35	20
OK2014	2	14	10	20	32	28	35	20
OK2015	2	15	10	22	34	30	35	20
OK2016	2	16	10	24	36	32	35	20
OK2017	2	17	10	25	38	34	35	20
OK2018	2	18	10	25	40	36	35	20
OK2019	2	19	10	25	42	38	35	20
OK2020	2	20	10	30	44	40	35	20
OK2021	2	21	12	30	46	42	35	20
OK2022	2	22	12	30	48	44	35	20
OK2023	2	23	12	30	50	46	35	20
OK2024	2	24	12	35	52	48	35	20
OK2025	2	25	12	35	54	50	35	20
OK2026	2	26	12	40	56	52	35	20
OK2027	2	27	12	40	58	54	35	20
OK2028	2	28	12	40	60	56	35	20
OK2029	2	29	14	40	62	58	35	20
OK2030	2	30	14	40	64	60	35	20
OK2031	2	31	14	45	66	62	35	20
OK2032	2	32	14	45	68	64	35	20
OK2033	2	33	14	45	70	66	35	20
OK2034	2	34	14	45	72	68	35	20
OK2035	2	35	14	45	74	70	35	20
OK2036	2	36	14	45	76	72	35	20
OK2037	2	37	14	50	78	74	35	20
OK2038	2	38	14	50	80	76	35	20
OK2039	2	39	14	50	82	78	35	20
OK2040	2	40	14	50	84	80	35	20
OK2041	2	41	16	60	86	82	35	20
OK2042	2	42	16	60	88	84	35	20
OK2043	2	43	16	60	90	86	35	20
OK2044	2	44	16	60	92	88	35	20
OK2045	2	45	16	60	94	90	35	20
OK2046	2	46	16	60	96	92	35	20
OK2047	2	47	16	60	98	94	35	20
OK2048	2	48	16	70	100	96	35	20
OK2049	2	49	16	70	102	98	35	20
OK2050	2	50	16	70	104	100	35	20
OK2051	2	51	16	70	106	102	35	20
OK2052	2	52	16	70	108	104	35	20
OK2053	2	53	16	70	110	106	35	20
OK2054	2	54	16	70	112	108	35	20
OK2055	2	55	16	70	114	110	35	20
OK2056	2	56	16	70	116	112	35	20
OK2057	2	57	16	70	118	114	35	20
OK2058	2	58	16	70	120	116	35	20
OK2059	2	59	16	70	122	118	35	20
OK2060	2	60	16	70	124	120	35	20
OK2061	2	61	16	80	126	122	35	20
OK2062	2	62	16	80	128	124	35	20
OK2063	2	63	16	80	130	126	35	20
OK2064	2	64	16	80	132	128	35	20
OK2065	2	65	16	80	134	130	35	20
OK2066	2	66	16	80	136	132	35	20
OK2067	2	67	16	80	138	134	35	20
OK2068	2	68	16	80	140	136	35	20
OK2069	2	69	16	80	142	138	35	20
OK2070	2	70	16	80	144	140	35	20

* Hodnoty se mohou lišit.



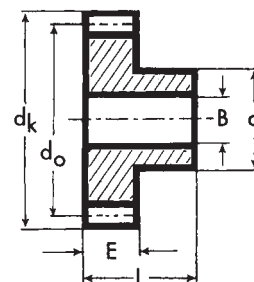
Modul 2,5

Objednací číslo	Modul	Počet zubů	B*	d	dk	do	L	E
OK2512	2,5	12	10	22	35,0	30,0	40	25
OK2513	2,5	13	10	25	37,5	32,5	40	25
OK2514	2,5	14	10	28	40,0	35,0	40	25
OK2515	2,5	15	10	30	42,5	37,5	40	25
OK2516	2,5	16	12	32	45,0	40,0	40	25
OK2517	2,5	17	12	35	47,5	42,5	40	25
OK2518	2,5	18	12	35	50,0	45,0	40	25
OK2519	2,5	19	12	35	52,5	47,5	40	25
OK2520	2,5	20	12	40	55,0	50,0	40	25
OK2521	2,5	21	14	40	57,5	52,5	40	25
OK2522	2,5	22	14	45	60,0	55,0	40	25
OK2523	2,5	23	14	45	62,5	57,5	40	25
OK2524	2,5	24	14	45	65,0	60,0	40	25
OK2525	2,5	25	14	50	67,5	62,5	40	25
OK2526	2,5	26	14	50	70,0	65,0	40	25
OK2527	2,5	27	14	50	72,5	67,5	40	25
OK2528	2,5	28	14	50	75,0	70,0	40	25
OK2529	2,5	29	14	50	77,5	72,5	40	25
OK2530	2,5	30	14	55	80,0	75,0	40	25
OK2531	2,5	31	16	55	82,5	77,5	40	25
OK2532	2,5	32	16	55	85,0	80,0	40	25
OK2533	2,5	33	16	55	87,5	82,5	40	25
OK2534	2,5	34	16	55	90,0	85,0	40	25
OK2535	2,5	35	16	60	92,5	87,5	40	25
OK2536	2,5	36	16	60	95,0	90,0	40	25
OK2537	2,5	37	16	60	97,5	92,5	40	25
OK2538	2,5	38	16	60	100,0	95,0	40	25
OK2539	2,5	39	16	60	102,5	97,5	40	25
OK2540	2,5	40	16	70	105,0	100,0	40	25
OK2541	2,5	41	16	70	107,5	102,5	40	25
OK2542	2,5	42	16	70	110,0	105,0	40	25
OK2543	2,5	43	16	70	112,5	107,5	40	25
OK2544	2,5	44	16	70	115,0	110,0	40	25
OK2545	2,5	45	16	70	117,5	112,5	40	25
OK2546	2,5	46	20	70	120,0	115,0	40	25
OK2547	2,5	47	20	80	122,5	117,5	40	25
OK2548	2,5	48	20	80	125,0	120,0	40	25
OK2549	2,5	49	20	80	127,5	122,5	40	25
OK2550	2,5	50	20	80	130,0	125,0	40	25
OK2551	2,5	51	20	90	132,5	127,5	40	25
OK2552	2,5	52	20	90	135,0	130,0	40	25
OK2553	2,5	53	20	90	137,5	132,5	40	25
OK2554	2,5	54	20	90	140,0	135,0	40	25
OK2555	2,5	55	20	90	142,5	137,5	40	25
OK2556	2,5	56	20	100	145,0	140,0	40	25
OK2557	2,5	57	20	100	147,5	142,5	40	25
OK2558	2,5	58	20	100	150,0	145,0	40	25
OK2559	2,5	59	20	100	152,5	147,5	40	25
OK2560	2,5	60	20	100	155,0	150,0	40	25

* Hodnoty se mohou lišit.

Čelní ozubená kola

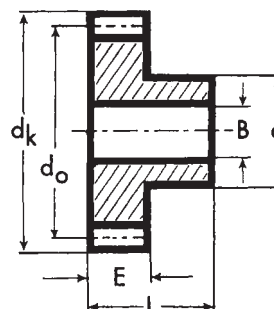
S nábojem | Přímé ozubení | Úhel záběru 20° | Materiál ocel C45E



Modul 3,0

Objednací číslo	Modul	Počet zubů	B*	d	dk	do	L	E
OK3012	3	12	12	25	42	36	50	30
OK3013	3	13	12	25	45	39	50	30
OK3014	3	14	12	30	48	42	50	30
OK3015	3	15	12	35	51	45	50	30
OK3016	3	16	14	38	54	48	50	30
OK3017	3	17	14	42	57	51	50	30
OK3018	3	18	14	45	60	54	50	30
OK3019	3	19	14	45	63	57	50	30
OK3020	3	20	14	45	66	60	50	30
OK3021	3	21	16	45	69	63	50	30
OK3022	3	22	16	50	72	66	50	30
OK3023	3	23	16	50	75	69	50	30
OK3024	3	24	16	50	78	72	50	30
OK3025	3	25	16	60	81	75	50	30
OK3026	3	26	16	60	84	78	50	30
OK3027	3	27	16	60	87	81	50	30
OK3028	3	28	16	60	90	84	50	30
OK3029	3	29	16	60	93	87	50	30
OK3030	3	30	16	60	96	90	50	30
OK3031	3	31	16	70	99	93	50	30
OK3032	3	32	16	70	102	96	50	30
OK3033	3	33	16	70	105	99	50	30
OK3034	3	34	16	70	108	102	50	30
OK3035	3	35	16	70	111	105	50	30
OK3036	3	36	20	70	114	108	50	30
OK3037	3	37	20	70	117	111	50	30
OK3038	3	38	20	80	120	114	50	30
OK3039	3	39	20	80	123	117	50	30
OK3040	3	40	20	80	126	120	50	30
OK3041	3	41	20	80	129	123	50	30
OK3042	3	42	20	90	132	126	50	30
OK3043	3	43	20	90	135	129	50	30
OK3044	3	44	20	90	138	132	50	30
OK3045	3	45	20	90	141	135	50	30
OK3046	3	46	20	90	144	138	50	30
OK3047	3	47	20	90	147	141	50	30
OK3048	3	48	20	100	150	144	50	30

* Hodnoty se mohou lišit.



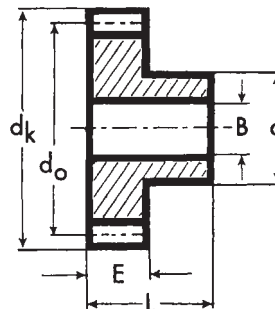
Modul 4,0

Objednací číslo	Modul	Počet zubů	B*	d	dk	do	L	E
OK4012	4	12	14	35	56	48	60	40
OK4013	4	13	14	40	60	52	60	40
OK4014	4	14	14	45	64	56	60	40
OK4015	4	15	14	45	68	60	60	40
OK4016	4	16	16	50	72	64	60	40
OK4017	4	17	16	50	76	68	60	40
OK4018	4	18	16	50	80	72	60	40
OK4019	4	19	16	60	84	76	60	40
OK4020	4	20	16	60	88	80	60	40
OK4021	4	21	16	70	92	84	60	40
OK4022	4	22	16	70	96	88	60	40
OK4023	4	23	20	75	100	92	60	40
OK4024	4	24	20	75	104	96	60	40
OK4025	4	25	20	75	108	100	60	40
OK4026	4	26	20	75	112	104	60	40
OK4027	4	27	20	75	116	108	60	40
OK4028	4	28	20	75	120	112	60	40
OK4029	4	29	20	75	124	116	60	40
OK4030	4	30	20	75	128	120	60	40
OK4031	4	31	20	80	132	124	60	40
OK4032	4	32	20	80	136	128	60	40
OK4033	4	33	20	80	140	132	60	40
OK4034	4	34	20	80	144	136	60	40
OK4035	4	35	20	80	148	140	60	40
OK4036	4	36	25	80	152	144	60	40

* Hodnoty se mohou lišit.

Čelní ozubená kola

S nábojem | Přímé ozubení | Úhel záběru 20° | Materiál ocel C45E



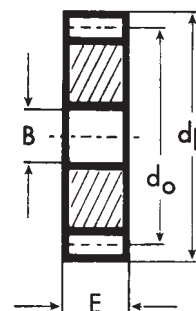
Modul 5,0

Objednací číslo	Modul	Počet zubů	B*	d	dk	do	L	E
OK5012	5	12	16	45	70	60	75	50
OK5013	5	13	16	50	75	65	75	50
OK5014	5	14	20	55	80	70	75	50
OK5015	5	15	20	60	85	75	75	50
OK5016	5	16	20	65	90	80	75	50
OK5017	5	17	20	70	95	85	75	50
OK5018	5	18	20	70	100	90	75	50
OK5019	5	19	20	70	105	95	75	50
OK5020	5	20	20	80	110	100	75	50
OK5021	5	21	20	80	115	105	75	50
OK5022	5	22	20	80	120	110	75	50
OK5023	5	23	20	90	125	115	75	50
OK5024	5	24	20	90	130	120	75	50
OK5025	5	25	20	90	135	125	75	50
OK5026	5	26	20	100	140	130	75	50
OK5027	5	27	20	100	145	135	75	50
OK5028	5	28	25	100	150	140	75	50
OK5029	5	29	25	110	155	145	75	50
OK5030	5	30	25	110	160	150	75	50

Modul 6,0

Objednací číslo	Modul	Počet zubů	B*	d	dk	do	L	E
OK6012	6	12	20	54	84	72	80	60
OK6013	6	13	20	60	90	78	80	60
OK6015	6	15	20	70	102	90	80	60
OK6016	6	16	20	75	108	96	80	60
OK6018	6	18	20	80	120	108	80	60
OK6020	6	20	20	90	132	120	80	60
OK6024	6	24	25	110	156	144	80	60
OK6025	6	25	25	110	162	150	80	60

* Hodnoty se mohou lišit.



Modul 1,0

Objednací číslo	Modul	Počet zubů	B*	dk	do	E
OK1072	1	72	12	74	72	15
OK1075	1	75	12	77	75	15
OK1076	1	76	12	78	76	15
OK1080	1	80	12	82	80	15
OK1085	1	85	12	87	85	15
OK1090	1	90	12	92	90	15
OK1095	1	95	12	97	95	15
OK10100	1	100	12	102	100	15
OK10110	1	110	12	112	110	15
OK10114	1	114	12	116	114	15
OK10120	1	120	12	122	120	15
OK10127	1	127	12	129	127	15

Modul 1,5

Objednací číslo	Modul	Počet zubů	B*	dk	do	E
OK1572	1,5	72	16	111,0	108,0	17
OK1575	1,5	75	16	115,5	112,5	17
OK1576	1,5	76	16	117,0	114,0	17
OK1580	1,5	80	16	123,0	120,0	17
OK1585	1,5	85	16	130,5	127,5	17
OK1590	1,5	90	16	138,0	135,0	17
OK1595	1,5	95	16	145,5	142,5	17
OK15100	1,5	100	16	153,0	150,0	17
OK15110	1,5	110	16	168,0	165,0	17
OK15114	1,5	114	16	174,0	171,0	17
OK15120	1,5	120	16	183,0	180,0	17
OK15127	1,5	127	16	193,5	190,5	17

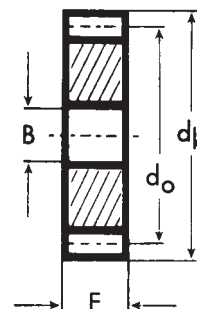
Modul 2.0

Objednací číslo	Modul	Počet zubů	B*	dk	do	E
OK2072	2	72	16	148	144	20
OK2075	2	75	20	154	150	20
OK2076	2	76	20	156	152	20
OK2080	2	80	20	164	160	20
OK2085	2	85	20	174	170	20
OK2090	2	90	20	184	180	20
OK2095	2	95	20	194	190	20
OK20100	2	100	20	204	200	20
OK20110	2	110	20	224	220	20
OK20114	2	114	20	232	228	20
OK20120	2	120	20	244	240	20
OK20127	2	127	20	258	254	20

* Hodnoty se mohou lišit.

Čelní ozubená kola

Bez náboje | Přímé ozubení | Úhel záběru 20° | Materiál ocel C45E



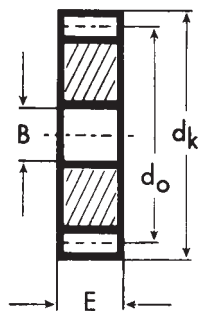
Modul 2,5

Objednací číslo	Modul	Počet zubů	B*	dk	do	E
OK2565	2,5	65	20	167,5	162,5	25
OK2570	2,5	70	20	180,0	175,0	25
OK2572	2,5	72	20	185,0	180,0	25
OK2575	2,5	75	20	192,5	187,5	25
OK2576	2,5	76	20	195,0	190,0	25
OK2580	2,5	80	25	205,0	200,0	25
OK2585	2,5	85	25	217,5	212,5	25
OK2590	2,5	90	25	230,0	225,0	25
OK2595	2,5	95	25	242,5	237,5	25
OK25100	2,5	100	25	255,0	250,0	25
OK25110	2,5	110	25	280,0	275,0	25
OK25114	2,5	114	25	290,0	285,0	25
OK25120	2,5	120	25	305,0	300,0	25
OK25127	2,5	127	25	322,5	317,5	25

Modul 3,0

Objednací číslo	Modul	Počet zubů	B*	dk	do	E
OK3050	3	50	25	156	150	30
OK3052	3	52	25	162	156	30
OK3055	3	55	25	171	165	30
OK3057	3	57	25	177	171	30
OK3060	3	60	25	186	180	30
OK3065	3	65	25	201	195	30
OK3070	3	70	25	216	210	30
OK3072	3	72	25	222	216	30
OK3075	3	75	25	231	225	30
OK3076	3	76	25	234	228	30
OK3080	3	80	25	246	240	30
OK3085	3	85	25	261	255	30
OK3090	3	90	25	276	270	30
OK3095	3	95	25	291	285	30
OK30100	3	100	25	306	300	30
OK30110	3	110	25	336	330	30
OK30114	3	114	30	348	342	30
OK30120	3	120	30	366	360	30
OK30127	3	127	30	387	381	30

* Hodnoty se mohou lišit.



Čelní ozubená kola

Bez náboje | Úhel záběru 20°

Materiál ocel C45E

Modul 4,0

Objednáací číslo	Modul	Počet zubů	B*	dk	do	E
OK4038	4	38	25	160	152	40
OK4040	4	40	25	168	160	40
OK4045	4	45	25	188	180	40
OK4048	4	48	25	200	192	40
OK4050	4	50	25	208	200	40
OK4052	4	52	25	216	208	40
OK4055	4	55	25	228	220	40
OK4057	4	57	25	236	228	40
OK4060	4	60	25	248	240	40
OK4065	4	65	25	268	260	40
OK4070	4	70	25	288	280	40
OK4075	4	75	25	308	300	40
OK4076	4	76	25	312	304	40
OK4080	4	80	25	328	320	40
OK4085	4	85	25	348	340	40
OK4090	4	90	25	368	360	40
OK4095	4	95	25	388	380	40
OK40100	4	100	25	408	400	40
OK40110	4	110	25	448	440	40
OK40114	4	114	25	464	456	40

Modul 5,0

Objednáací číslo	Modul	Počet zubů	B*	dk	do	E
OK5032	5	32	25	170	160	50
OK5035	5	35	25	185	175	50
OK5038	5	38	30	200	190	50
OK5040	5	40	30	210	200	50
OK5045	5	45	30	235	225	50
OK5048	5	48	30	250	240	50
OK5050	5	50	30	260	250	50
OK5052	5	52	30	270	260	50
OK5055	5	55	30	285	275	50
OK5057	5	57	30	295	285	50
OK5060	5	60	30	310	300	50
OK5065	5	65	30	335	325	50
OK5070	5	70	30	360	350	50
OK5075	5	75	30	385	375	50
OK5076	5	76	30	390	380	50
OK5080	5	80	30	410	400	50
OK5085	5	85	30	435	425	50
OK5090	5	90	30	460	450	50
OK5095	5	95	30	485	475	50
OK50100	5	100	30	510	500	50
OK50110	5	110	30	560	550	50
OK50114	5	114	30	580	570	50

Modul 6,0

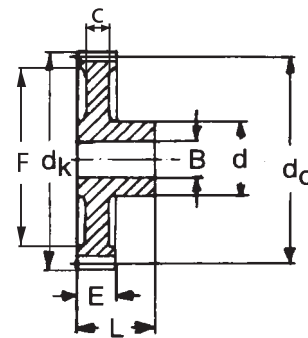
Objednáací číslo	Modul	Počet zubů	B*	dk	do	E
OK6028	6	28	25	180	168	60
OK6030	6	30	25	192	180	60
OK6032	6	32	25	204	192	60
OK6035	6	35	25	222	210	60
OK6038	6	38	25	240	228	60
OK6040	6	40	25	252	240	60

* Hodnoty se mohou lišit.

Čelní ozubená kola plastová

Přímé ozubení | Úhel záběru 20° | Materiál polyacetal (POM)

Vstřikované provedení



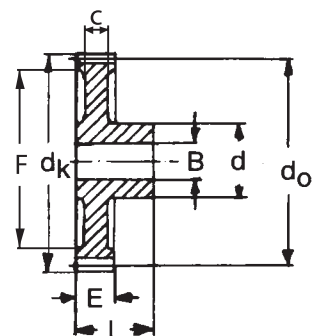
Modul 0,5

Objednací číslo	Modul	Počet zubů	B	d	dk	do	L	E	c	F	Hmotnost g	Materiál
P0512	0,5	12	2	4	7,0	6,0	7	3	3	–	0,15	polyacetal
P0513	0,5	13	2	4	7,5	6,5	7	3	3	–	0,17	polyacetal
P0514	0,5	14	2	5	8,0	7,0	7	3	3	–	0,22	polyacetal
P0515	0,5	15	3	6	8,5	7,5	10	3	3	–	0,35	polyacetal
P0516	0,5	16	3	6	9,0	8,0	10	3	3	–	0,36	polyacetal
P0517	0,5	17	3	6	9,5	8,5	10	3	3	–	0,39	polyacetal
P0518	0,5	18	4	7,8	10,0	9,0	10	3	3	–	0,56	polyacetal
P0519	0,5	19	4	7,8	10,5	9,5	10	3	3	–	0,57	polyacetal
P0520	0,5	20	4	7,9	11,0	10,0	10	3	3	–	0,62	polyacetal
P0521	0,5	21	4	8	11,5	10,5	10	3	3	–	0,66	polyacetal
P0522	0,5	22	4	10	12,0	11,0	10	3	3	–	0,95	polyacetal
P0523	0,5	23	4	9,9	12,5	11,5	10	3	3	–	0,98	polyacetal
P0524	0,5	24	4	9,9	13,0	12,0	10	3	3	–	1,04	polyacetal
P0525	0,5	25	4	9,9	13,5	12,5	10	3	3	–	1,06	polyacetal
P0526	0,5	26	4	9,9	14,0	13,0	10	3	3	–	1,09	polyacetal
P0527	0,5	27	4	9,9	14,5	13,5	10	3	3	–	1,14	polyacetal
P0528	0,5	28	4	10	15,0	14,0	10	3	3	–	1,16	polyacetal
P0530	0,5	30	4	11,9	16,0	15,0	10	3	3	–	1,59	polyacetal
P0532	0,5	32	4	12	17,0	16,0	10	3	3	–	1,68	polyacetal
P0535	0,5	35	4	12	18,5	17,5	10	3	3	–	1,86	polyacetal
P0536	0,5	36	4	11,9	19,0	18,0	10	3	3	–	1,89	polyacetal
P0538	0,5	38	4	12	20,0	19,0	10	3	3	–	2,00	polyacetal
P0540	0,5	40	4	12	21,0	20,0	10	3	2	14,8	1,95	polyacetal
P0542	0,5	42	4	12,15	22,0	21,0	10	3	2	17,0	2,12	polyacetal
P0545	0,5	45	4	12,15	23,5	22,5	10	3	2	18,0	2,20	polyacetal
P0548	0,5	48	6	15	25,0	24,0	10	3	2	19,0	3,01	polyacetal
P0550	0,5	50	6	15	26,0	25,0	10	3	2	20,0	2,96	polyacetal
P0552	0,5	52	6	15	27,0	26,0	10	3	2	21,0	3,12	polyacetal
P0554	0,5	54	6	15	28,0	27,0	10	3	2	21,0	3,24	polyacetal
P0555	0,5	55	6	15	28,5	27,5	10	3	2	23,0	3,20	polyacetal
P0556	0,5	56	6	15	29,0	28,0	10	3	2	23,0	3,40	polyacetal
P0560	0,5	60	6	15	31,0	30,0	10	3	2	23,0	3,63	polyacetal
P0564	0,5	64	6	15	33,0	32,0	10	3	2	23,0	4,05	polyacetal
P0565	0,5	65	6	15	33,5	32,5	10	3	2	23,0	4,00	polyacetal
P0570	0,5	70	6	15	36,0	35,0	10	3	2	29,0	4,35	polyacetal
P0572	0,5	72	6	15	37,0	36,0	10	3	2	30,0	4,55	polyacetal
P0575	0,5	75	6	15	38,5	37,5	10	3	2	33,0	4,66	polyacetal
P0580	0,5	80	6	15	41,0	40,0	10	3	2	33,0	5,27	polyacetal
P0590	0,5	90	6	15	46,0	45,0	10	3	2	39,0	5,64	polyacetal
P0596	0,5	96	6	15	49,0	48,0	10	3	2	42,0	7,05	polyacetal
P05100	0,5	100	6	15	51,0	50,0	10	3	2	44,0	7,35	polyacetal
P05120	0,5	120	6	15	61,0	60,0	10	3	2	54,0	10,10	polyacetal

Materiál polyketon (PK) na požádání.

Čelní ozubená kola plastová

Přímé ozubení | Úhel záběru 20° | Materiál polyacetal (POM)
Vstřikované provedení



Modul 0,7

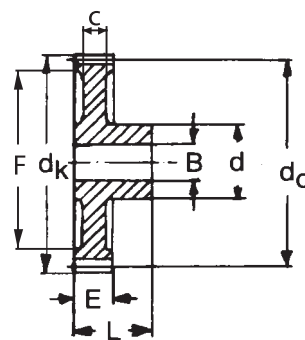
Objednací číslo	Modul	Počet zubů	B	d	dk	do	L	E	c	F	Hmotnost g	Materiál
P0712	0,7	12	3	6	9,80	8,40	15	6	6	-	0,70	polyacetal
P0713	0,7	13	3	6	10,50	9,10	15	6	6	-	0,80	polyacetal
P0714	0,7	14	3	6	11,20	9,80	15	6	6	-	0,90	polyacetal
P0715	0,7	15	3	6	11,90	10,50	15	6	6	-	1,00	polyacetal
P0716	0,7	16	4	9	12,60	11,20	15	6	6	-	1,30	polyacetal
P0717	0,7	17	4	9	13,30	11,90	15	6	6	-	1,40	polyacetal
P0718	0,7	18	4	9	14,00	12,60	15	6	6	-	1,60	polyacetal
P0719	0,7	19	4	9	14,70	13,30	15	6	6	-	1,70	polyacetal
P0720	0,7	20	4	9	15,40	14,00	15	6	6	-	1,80	polyacetal
P0721	0,7	21	4	9	16,10	14,70	15	6	6	-	1,90	polyacetal
P0722	0,7	22	4	9	16,80	15,40	15	6	6	-	2,10	polyacetal
P0723	0,7	23	4	9	17,50	16,10	15	6	6	-	2,20	polyacetal
P0724	0,7	24	4	9	18,20	16,80	15	6	3	13,00	2,10	polyacetal
P0725	0,7	25	6	9	18,90	17,50	15	6	3	13,00	2,20	polyacetal
P0726	0,7	26	6	9	19,60	18,20	15	6	3	13,00	2,40	polyacetal
P0727	0,7	27	6	9	20,30	18,90	15	6	3	13,00	2,60	polyacetal
P0728	0,7	28	6	9	21,00	19,60	15	6	3	13,00	2,80	polyacetal
P0730	0,7	30	6	12	22,40	21,00	15	6	3	16,00	3,50	polyacetal
P0732	0,7	32	6	12	23,80	22,40	15	6	3	16,00	4,00	polyacetal
P0735	0,7	35	6	15	25,90	24,50	15	6	3	18,50	5,40	polyacetal
P0736	0,7	36	6	15	26,60	25,20	15	6	3	18,50	5,60	polyacetal
P0738	0,7	38	6	15	28,00	26,60	15	6	3	21,00	5,80	polyacetal
P0740	0,7	40	6	15	29,40	28,00	15	6	3	21,00	6,20	polyacetal
P0742	0,7	42	6	18	30,80	29,40	15	6	2	24,00	7,20	polyacetal
P0745	0,7	45	6	18	32,90	31,50	15	6	2	24,00	8,00	polyacetal
P0748	0,7	48	8	18	35,00	33,60	15	6	2	24,00	8,60	polyacetal
P0750	0,7	50	8	18	36,40	35,00	15	6	2	27,50	8,40	polyacetal
P0752	0,7	52	8	18	37,80	36,40	15	6	2	27,50	9,00	polyacetal
P0754	0,7	54	8	18	39,20	37,80	15	6	2	27,50	9,70	polyacetal
P0755	0,7	55	8	18	39,90	38,50	15	6	2	30,00	9,60	polyacetal
P0756	0,7	56	8	18	40,60	39,20	15	6	2	30,00	10,00	polyacetal
P0760	0,7	60	8	18	43,40	42,00	15	6	2	30,00	11,40	polyacetal
P0764	0,7	64	8	18	46,20	44,80	15	6	2	37,00	10,80	polyacetal
P0765	0,7	65	8	18	46,90	45,50	15	6	2	37,00	11,00	polyacetal
P0770	0,7	70	8	18	50,40	49,00	15	6	2	37,00	13,40	polyacetal
P0772	0,7	72	8	18	51,80	50,40	15	6	2	37,00	14,40	polyacetal
P0775	0,7	75	10	18	53,90	52,50	15	6	2	37,00	15,60	polyacetal
P0780	0,7	80	10	21	57,40	56,00	15	6	2	46,50	15,60	polyacetal
P0790	0,7	90	10	21	64,40	63,00	15	6	2	57,00	16,40	polyacetal
P0796	0,7	96	10	21	68,60	67,20	15	6	2	57,00	20,00	polyacetal
P07100	0,7	100	10	21	71,40	70,00	15	6	2	57,00	22,40	polyacetal
P07120	0,7	120	10	21	85,40	84,00	15	6	2	77,00	33,60	polyacetal

Materiál polyketon (PK) na poptávku.

Čelní ozubená kola plastová

Přímé ozubení | Úhel záběru 20° | Materiál polyacetal (POM)

Vstřikované provedení



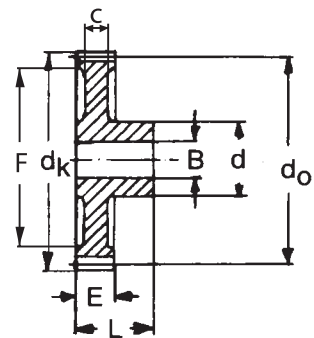
Modul 1,0

Objednací číslo	Modul	Počet zubů	B	d	dk	do	L	E	c	F	Hmotnost g	Materiál
P1012	1,0	12	4	9	14	12	17	9	9	–	1,8	polyacetal
P1013	1,0	13	4	9	15	13	17	9	9	–	1,9	polyacetal
P1014	1,0	14	4	9	16	14	17	9	9	–	2,2	polyacetal
P1015	1,0	15	4	9	17	15	17	9	9	–	2,5	polyacetal
P1016	1,0	16	4	9	18	16	17	9	9	–	2,8	polyacetal
P1017	1,0	17	4	9	19	17	17	9	6	12	3,0	polyacetal
P1018	1,0	18	4	9	20	18	17	9	6	13	3,2	polyacetal
P1019	1,0	19	4	9	21	19	17	9	6	13	3,5	polyacetal
P1020	1,0	20	4	9	22	20	17	9	6	13	3,9	polyacetal
P1021	1,0	21	5	12	23	21	17	9	6	16	4,7	polyacetal
P1022	1,0	22	5	12	24	22	17	9	6	16	5,1	polyacetal
P1023	1,0	23	5	12	25	23	17	9	6	16	5,6	polyacetal
P1024	1,0	24	6	15	26	24	18	9	6	18,5	6,6	polyacetal
P1025	1,0	25	6	15	27	25	18	9	6	18,5	7,2	polyacetal
P1026	1,0	26	6	15	28	26	18	9	6	18,5	7,7	polyacetal
P1027	1,0	27	6	15	29	27	18	9	6	18,5	8,1	polyacetal
P1028	1,0	28	6	15	30	28	18	9	6	21	8,4	polyacetal
P1030	1,0	30	6	15	32	30	18	9	6	21	9,4	polyacetal
P1032	1,0	32	6	18	34	32	18	9	4,6	23,5	11,3	polyacetal
P1035	1,0	35	8	18	37	35	18	9	4,6	23,5	12,7	polyacetal
P1036	1,0	36	8	18	38	36	18	9	4,6	27	12,6	polyacetal
P1038	1,0	38	8	18	40	38	18	9	4,6	27	14,0	polyacetal
P1040	1,0	40	8	18	42	40	18	9	4,6	27	15,6	polyacetal
P1042	1,0	42	8	18	44	42	18	9	4,6	27	14,0	polyacetal
P1045	1,0	45	8	18	47	45	18	9	4,6	36,5	17,0	polyacetal
P1048	1,0	48	8	18	50	48	18	9	4,6	36,5	19,8	polyacetal
P1050	1,0	50	8	18	52	50	18	9	4,6	36,5	21,6	polyacetal
P1052	1,0	52	8	21	54	52	18	9	4,6	46	21,4	polyacetal
P1054	1,0	54	8	21	56	54	18	9	4,6	46	23,5	polyacetal
P1055	1,0	55	8	21	57	55	18	9	4,6	46	24,7	polyacetal
P1056	1,0	56	8	21	58	56	18	9	4,6	46	25,9	polyacetal
P1058	1,0	58	8	21	60	58	18	9	4,6	46	26,8	polyacetal
P1060	1,0	60	8	21	62	60	18	9	4,6	46	30,5	polyacetal
P1064	1,0	64	10	21	66	64	18	9	4,6	56,5	29,8	polyacetal
P1065	1,0	65	10	21	67	65	18	9	4,6	56,5	31,0	polyacetal
P1070	1,0	70	10	21	72	70	18	9	4,6	56,5	37,7	polyacetal
P1072	1,0	72	10	21	74	72	18	9	4,6	66	33,8	polyacetal
P1075	1,0	75	10	21	77	75	18	9	4,6	66	39,1	polyacetal
P1080	1,0	80	10	21	82	80	18	9	4,6	66	46,5	polyacetal
P1085	1,0	85	10	21	87	85	18	9	4,6	66	48,7	polyacetal
P1090	1,0	90	10	21	92	90	18	9	4,6	76	57,5	polyacetal
P10100	1,0	100	12	24	102	100	18	9	4,6	86	95,1	polyacetal
P10110	1,0	110	12	24	112	110	18	9	4,6	96	82,5	polyacetal
P10120	1,0	120	12	24	122	120	18	9	4,6	105,5	95,2	polyacetal
P10130	1,0	130	12	24	132	130	18	9	4,6	115	109,3	polyacetal
P10140	1,0	140	12	24	142	140	18	9	4,6	125	127,1	polyacetal

Materiál polyketon (PK) na požádání.

Čelní ozubená kola plastová

Přímé ozubení | Úhel záběru 20° | Materiál polyacetal (POM)
Vstřikované provedení



Modul 1,25

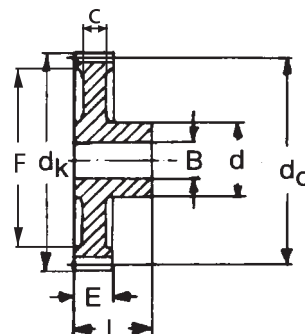
Objednací číslo	Modul	Počet zubů	B	d	dk	do	L	E	c	F	Hmotnost g	Materiál
P12512	1,25	12	5	9	17,50	15,00	19	10	10	–	2,50	polyacetal
P12513	1,25	13	5	9	18,75	16,25	19	10	10	–	3,00	polyacetal
P12514	1,25	14	5	9	20,00	17,50	19	10	10	–	3,40	polyacetal
P12515	1,25	15	5	9	21,25	18,75	19	10	7	13,00	3,80	polyacetal
P12516	1,25	16	5	9	22,50	20,00	19	10	7	13,00	4,30	polyacetal
P12517	1,25	17	5	9	23,75	21,25	19	10	7	13,00	4,70	polyacetal
P12518	1,25	18	5	12	25,00	22,50	19	10	7	16,00	6,00	polyacetal
P12519	1,25	19	5	12	26,25	23,75	19	10	7	16,00	6,50	polyacetal
P12520	1,25	20	5	12	27,50	25,00	19	10	7	16,00	7,00	polyacetal
P12521	1,25	21	6	15	28,75	26,25	19	10	7	18,50	8,40	polyacetal
P12522	1,25	22	6	15	30,00	27,50	19	10	7	18,50	9,10	polyacetal
P12523	1,25	23	6	15	31,25	28,75	19	10	7	18,50	9,90	polyacetal
P12524	1,25	24	6	15	32,50	30,00	19	10	7	21,00	10,30	polyacetal
P12525	1,25	25	6	15	33,75	31,25	19	10	7	21,00	11,20	polyacetal
P12526	1,25	26	6	18	35,00	32,50	19	10	5,5	23,50	12,50	polyacetal
P12527	1,25	27	6	18	36,25	33,75	19	10	5,5	23,50	13,30	polyacetal
P12528	1,25	28	8	18	37,50	35,00	19	10	5,5	23,50	13,80	polyacetal
P12530	1,25	30	8	18	40,00	37,50	19	10	5,5	27,00	15,00	polyacetal
P12532	1,25	32	8	18	42,50	40,00	19	10	5,5	27,00	17,10	polyacetal
P12535	1,25	35	8	18	46,25	43,75	19	10	5,5	27,00	20,50	polyacetal
P12536	1,25	36	8	18	47,50	45,00	19	10	5,5	36,00	18,80	polyacetal
P12538	1,25	38	8	18	50,00	47,50	19	10	5,5	36,00	21,20	polyacetal
P12540	1,25	40	8	18	52,50	50,00	19	10	5,5	36,00	24,00	polyacetal
P12542	1,25	42	8	18	55,00	52,50	19	10	5,5	36,00	26,70	polyacetal
P12545	1,25	45	8	21	58,75	56,25	19	10	5,5	46,00	29,40	polyacetal
P12548	1,25	48	8	21	62,50	60,00	19	10	5,5	46,00	33,00	polyacetal
P12550	1,25	50	8	21	65,00	62,50	19	10	5,5	46,00	37,10	polyacetal
P12552	1,25	52	10	21	67,50	65,00	19	10	5,5	56,00	35,20	polyacetal
P12554	1,25	54	10	21	70,00	67,50	19	10	5,5	56,00	38,70	polyacetal
P12555	1,25	55	10	21	71,25	68,75	19	10	5,5	56,00	40,30	polyacetal
P12556	1,25	56	10	21	72,50	70,00	19	10	5,5	56,00	42,40	polyacetal
P12560	1,25	60	10	21	77,50	75,00	19	10	5,5	66,00	45,20	polyacetal
P12564	1,25	64	10	21	82,50	80,00	19	10	5,5	66,00	52,00	polyacetal
P12565	1,25	65	10	21	83,75	81,25	19	10	5,5	66,00	55,40	polyacetal
P12570	1,25	70	10	21	90,00	87,50	19	10	5,5	76,00	60,50	polyacetal
P12572	1,25	72	12	21	92,50	90,00	19	10	5,5	76,00	65,10	polyacetal
P12575	1,25	75	10	21	96,25	93,75	19	10	5,5	76,00	72,50	polyacetal
P12580	1,25	80	12	24	102,50	100,00	19	10	5,5	86,00	79,60	polyacetal
P12590	1,25	90	12	24	115,00	112,50	19	10	5,5	95,00	99,50	polyacetal
P125100	1,25	100	12	24	127,50	125,00	19	10	5,5	105,50	112,60	polyacetal
P125110	1,25	110	12	24	140,00	137,50	19	10	5,5	115,00	149,00	polyacetal

Materiál polyketon (PK) na poptávku.

Čelní ozubená kola plastová

Přímé ozubení | Úhel záběru 20° | Materiál polyacetal (POM)

Vstřikované provedení



Modul 1,5

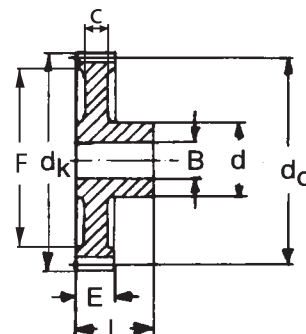
Objednáací číslo	Modul	Počet zubů	B	d	dk	do	L	E	c	F	Hmotnost g	Materiál
P1512	1,5	12	6	14	21,0	18,0	23	12	12	–	5,6	polyacetal
P1513	1,5	13	6	14	22,5	19,5	23	12	12	–	6,3	polyacetal
P1514	1,5	14	6	14	24,0	21,0	23	12	10,5	13*	7,1	polyacetal
P1515	1,5	15	6	14	25,5	22,5	23	12	10,5	16*	7,8	polyacetal
P1516	1,5	16	6	14	27,0	24,0	23	12	10,5	16*	8,7	polyacetal
P1517	1,5	17	6	14	28,5	25,5	23	12	10,5	16*	9,7	polyacetal
P1518	1,5	18	8	17	30,0	27,0	23	12	10,5	18,5*	10,9	polyacetal
P1519	1,5	19	8	17	31,5	28,5	23	12	10,5	18,5*	11,9	polyacetal
P1520	1,5	20	8	17	33,0	30,0	23	12	9	22,5*	12,9	polyacetal
P1521	1,5	21	8	17	34,5	31,5	23	12	5	22,5	13,0	polyacetal
P1522	1,5	22	8	17	36,0	33,0	23	12	5	22,5	14,3	polyacetal
P1523	1,5	23	8	17	37,5	34,5	23	12	5	22,5	15,5	polyacetal
P1524	1,5	24	8	19	39,0	36,0	23	12	5	26,5	16,8	polyacetal
P1525	1,5	25	8	19	40,5	37,5	23	12	5	26,5	18,3	polyacetal
P1526	1,5	26	8	19	42,0	39,0	23	12	5	26,5	19,9	polyacetal
P1527	1,5	27	8	19	43,5	40,5	23	12	5	25,5	21,6	polyacetal
P1528	1,5	28	8	19	45,0	42,0	23	12	5	25,5	23,3	polyacetal
P1530	1,5	30	10	24	48,0	45,0	23	12	5	33,5	26,1	polyacetal
P1532	1,5	32	10	24	51,0	48,0	23	12	5	33,5	29,9	polyacetal
P1535	1,5	35	10	24	55,5	52,5	23	12	5	41,5	31,2	polyacetal
P1536	1,5	36	10	24	57,0	54,0	23	12	5	41,5	33,0	polyacetal
P1538	1,5	38	10	24	60,0	57,0	23	12	5	41,5	37,7	polyacetal
P1540	1,5	40	10	24	63,0	60,0	23	12	5	48,5	37,4	polyacetal
P1542	1,5	42	10	24	66,0	63,0	23	12	5	48,5	42,3	polyacetal
P1543	1,5	43	10	24	67,5	64,5	23	12	5	48,5	44,3	polyacetal
P1545	1,5	45	10	24	70,5	67,5	23	12	5	48,5	49,4	polyacetal
P1548	1,5	48	10	24	75,0	72,0	23	12	5	48,5	57,2	polyacetal
P1550	1,5	50	12	27	78,0	75,0	23	12	5	63	53,1	polyacetal
P1552	1,5	52	12	27	81,0	78,0	23	12	5	63	58,9	polyacetal
P1554	1,5	54	12	27	84,0	81,0	23	12	5	63	64,8	polyacetal
P1555	1,5	55	12	27	85,5	82,5	23	12	5	63	67,9	polyacetal
P1560	1,5	60	12	27	93,0	90,0	23	12	5	63	83,9	polyacetal
P1570	1,5	70	14	30	108,0	105,0	23	12	5	88	97,7	polyacetal
P1580	1,5	80	14	30	123,0	120,0	23	12	5	104	119,6	polyacetal
P1590	1,5	90	14	30	138,0	135,0	23	12	5	116	149,8	polyacetal
P15100	1,5	100	20	40	153,0	150,0	34	19	8	133	290,4	polyacetal
P15110	1,5	110	20	40	168,0	165,0	34	19	8	148	335,5	polyacetal
P15120	1,5	120	20	40	183,0	180,0	34	19	8	163	388,5	polyacetal
P15130	1,5	130	20	40	198,0	195,0	34	19	8	178	439,5	polyacetal
P15140	1,5	140	20	40	213,0	210,0	34	19	8	193	497,8	polyacetal
P15150	1,5	150	20	40	228,0	225,0	34	19	8	208	566,1	polyacetal

Materiál polyketon (PK) na požádání.

* pouze ze strany proti náboji

Čelní ozubená kola plastová

Přímé ozubení | Úhel záběru 20° | Materiál polyacetal (POM)
Vstřikované provedení



Modul 2,0

Objednací číslo	Modul	Počet zubů	B	d	dk	do	L	E	c	F	Hmotnost g	Materiál
P2012	2,0	12	8	18,5	28	24	27	15	13,5	16*	11,6	polyacetal
P2013	2,0	13	8	18,5	30	26	27	15	13,5	18,5*	12,9	polyacetal
P2014	2,0	14	8	18,5	32	28	27	15	13,5	18,5*	14,6	polyacetal
P2015	2,0	15	8	18,5	34	30	27	15	12	22*	16,4	polyacetal
P2016	2,0	16	8	17,5	36	32	27	15	6	22	16,4	polyacetal
P2017	2,0	17	8	17,5	38	34	27	15	6	24	17,9	polyacetal
P2018	2,0	18	8	17,5	40	36	27	15	6	25	19,3	polyacetal
P2019	2,0	19	8	17,5	42	38	27	15	6	27	21,2	polyacetal
P2020	2,0	20	10	20,0	44	40	27	15	6	28	24,1	polyacetal
P2021	2,0	21	10	20,0	46	42	27	15	6	28	26,7	polyacetal
P2022	2,0	22	10	20,0	48	44	27	15	6	28	29,3	polyacetal
P2023	2,0	23	10	20,0	50	46	27	15	6	35	32,1	polyacetal
P2024	2,0	24	10	24,0	52	48	27	15	6	35	38,7	polyacetal
P2025	2,0	25	10	24,0	54	50	27	15	6	35	38,4	polyacetal
P2026	2,0	26	10	24,0	56	52	27	15	6	38,5	38,8	polyacetal
P2027	2,0	27	10	24,0	58	54	27	15	6	38,5	42,1	polyacetal
P2028	2,0	28	10	24,0	60	56	27	15	6	38,5	42,2	polyacetal
P2030	2,0	30	10	24,0	64	60	27	15	6	43,5	50,6	polyacetal
P2032	2,0	32	10	26,0	68	64	27	15	6	44	58,6	polyacetal
P2035	2,0	35	12	26,0	74	70	27	15	6	54	60,9	polyacetal
P2036	2,0	36	12	26,0	76	72	27	15	6	54	65,5	polyacetal
P2038	2,0	38	12	26,0	80	76	27	15	6	61,5	63,9	polyacetal
P2040	2,0	40	12	26,0	84	80	27	15	6	61,5	77,0	polyacetal
P2042	2,0	42	12	26,0	88	84	27	15	6	61,5	87,7	polyacetal
P2045	2,0	45	14	30,0	94	90	27	15	6	68	100,6	polyacetal
P2048	2,0	48	14	30,0	100	96	27	15	6	74	114,7	polyacetal
P2050	2,0	50	14	30,0	104	100	27	15	6	78	116,7	polyacetal
P2055	2,0	55	14	30,0	114	110	27	15	6	87,5	134,8	polyacetal
P2060	2,0	60	14	30,0	124	120	27	15	6	97,5	153,8	polyacetal
P2070	2,0	70	14	30,0	144	140	27	15	6	117	195,7	polyacetal
P2075	2,0	75	20	40,0	154	150	34	19	8	133	285,2	polyacetal
P2080	2,0	80	20	40,0	164	160	34	19	8	133	344,1	polyacetal
P2085	2,0	85	20	40,0	174	170	34	19	8	148	370,2	polyacetal
P2090	2,0	90	20	40,0	184	180	34	19	8	163	388,2	polyacetal
P2095	2,0	95	20	40,0	194	190	34	19	8	163	464,0	polyacetal
P20100	2,0	100	20	40,0	204	200	34	19	8	178	478,6	polyacetal
P20110	2,0	110	20	40,0	224	220	34	19	8	193	580,6	polyacetal

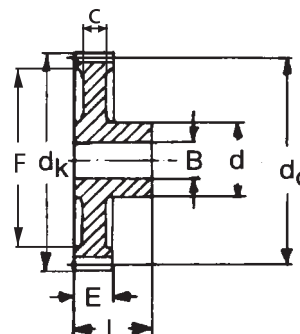
Materiál polyketon (PK) na požádání.

* pouze ze strany proti náboji

Čelní ozubená kola plastová

Přímé ozubení | Úhel záběru 20° | Materiál polyacetal (POM)

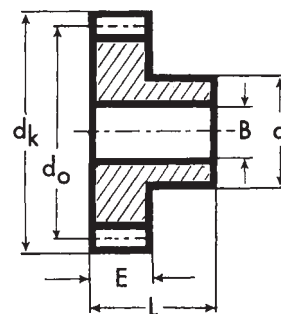
Vstřikované provedení



Modul 3,0

Objednáací číslo	Modul	Počet zubů	B	d	dk	do	L	E	c	F	Hmotnost g	Materiál
P3012	3,0	12	12	24	42	36	34	19	19	–	30,2	polyacetal
P3013	3,0	13	12	24	45	39	34	19	19	–	34,6	polyacetal
P3014	3,0	14	12	24	48	42	34	19	19	–	39,1	polyacetal
P3015	3,0	15	12	24	51	45	34	19	8	30,5	43,1	polyacetal
P3016	3,0	16	12	24	54	48	34	19	8	30,5	49,1	polyacetal
P3017	3,0	17	12	24	57	51	34	19	8	30,5	54,5	polyacetal
P3018	3,0	18	12	24	60	54	34	19	8	38	51,7	polyacetal
P3019	3,0	19	12	24	63	57	34	19	8	38	63,7	polyacetal
P3020	3,0	20	12	24	66	60	34	19	8	38	69,7	polyacetal
P3021	3,0	21	12	24	69	63	34	19	8	45	70,2	polyacetal
P3022	3,0	22	12	24	72	66	34	19	8	45	78,8	polyacetal
P3023	3,0	23	12	24	75	69	34	19	8	52	79,4	polyacetal
P3024	3,0	24	12	24	78	72	34	19	8	52	86,9	polyacetal
P3025	3,0	25	14	28	81	75	34	19	8	58	93,2	polyacetal
P3026	3,0	26	14	28	84	78	34	19	8	58	102,2	polyacetal
P3027	3,0	27	14	28	87	81	34	19	8	58	110,9	polyacetal
P3028	3,0	28	14	28	90	84	34	19	8	65	108,6	polyacetal
P3030	3,0	30	14	28	96	90	34	19	8	68	129,8	polyacetal
P3032	3,0	32	16	32	102	96	34	19	8	69	149,9	polyacetal
P3033	3,0	33	16	32	105	99	34	19	8	69	161,7	polyacetal
P3034	3,0	34	16	32	108	102	34	19	8	78	159,14	polyacetal
P3035	3,0	35	16	32	111	105	34	19	8	78	169,8	polyacetal
P3038	3,0	38	16	32	120	114	34	19	8	87	195,5	polyacetal
P3040	3,0	40	16	32	126	120	34	19	8	93	208,5	polyacetal
P3045	3,0	45	16	32	141	135	34	19	8	108	255,0	polyacetal
P3048	3,0	48	16	32	150	144	34	19	8	123	235,1	polyacetal
P3050	3,0	50	20	40	156	150	34	19	8	133	286,6	polyacetal
P3055	3,0	55	20	40	171	165	34	19	8	148	332,5	polyacetal
P3060	3,0	60	20	40	186	180	34	19	8	163	385,4	polyacetal
P3065	3,0	65	20	40	201	195	34	19	8	178	436,7	polyacetal
P3070	3,0	70	20	40	216	210	34	19	8	193	496,3	polyacetal
P3075	3,0	75	20	40	231	225	34	19	8	208	555,5	polyacetal

Materiál polyketon (PK) na poptávku.



Modul 1,0 až 2,0

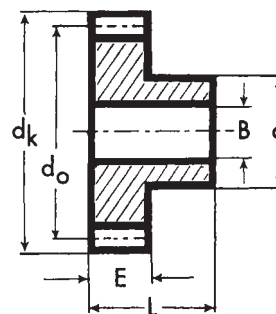
Objednací číslo	Modul	Počet zubů	BH ⁷	d	dk	do	L	E	Materiál
1012 SS	1,0	12	5	9	14,0	12,0	16	8	1.4305
1015 SS	1,0	15	6	12	17,0	15,0	16	8	1.4305
1018 SS	1,0	18	8	15	20,0	18,0	16	8	1.4305
1020 SS	1,0	20	8	17	22,0	20,0	16	8	1.4305
1025 SS	1,0	25	8	22	27,0	25,0	16	8	1.4305
1030 SS	1,0	30	8	25	32,0	30,0	16	8	1.4305
1035 SS	1,0	35	10	28	37,0	35,0	16	8	1.4305
1040 SS	1,0	40	10	30	42,0	40,0	16	8	1.4305
1050 SS	1,0	50	10	35	52,0	50,0	16	8	1.4305
1060 SS	1,0	60	10	50	62,0	60,0	16	8	1.4305

1512 SS	1,5	12	6	13	21,0	18,0	24	12	1.4305
1515 SS	1,5	15	8	18	25,5	22,5	24	12	1.4305
1518 SS	1,5	18	8	22	30,0	27,0	24	12	1.4305
1520 SS	1,5	20	8	25	33,0	30,0	24	12	1.4305
1525 SS	1,5	25	10	30	40,5	37,5	24	12	1.4305
1530 SS	1,5	30	10	35	48,0	45,0	24	12	1.4305
1535 SS	1,5	35	10	40	55,5	52,5	24	12	1.4305
1540 SS	1,5	40	12	45	63,0	60,0	24	12	1.4305
1550 SS	1,5	50	12	55	78,0	75,0	24	12	1.4305
1560 SS	1,5	60	15	60	93,0	90,0	24	12	1.4305

2012 SS	2,0	12	10	18	28,0	24,0	30	16	1.4305
2015 SS	2,0	15	12	24	34,0	30,0	30	16	1.4305
2018 SS	2,0	18	12	30	40,0	36,0	30	16	1.4305
2020 SS	2,0	20	15	33	44,0	40,0	30	16	1.4305
2025 SS	2,0	25	15	43	54,0	50,0	30	16	1.4305
2030 SS	2,0	30	15	50	64,0	60,0	30	16	1.4305
2035 SS	2,0	35	20	50	74,0	70,0	30	16	1.4305
2040 SS	2,0	40	20	60	84,0	80,0	30	16	1.4305
2050 SS	2,0	50	20	80	104,0	100,0	30	16	1.4305

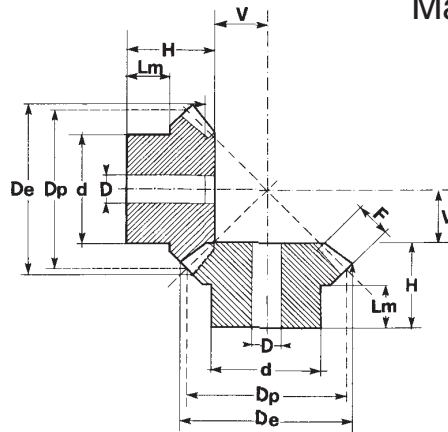
Čelní ozubená kola nerezová

Přímé ozubení | Úhel záběru 20° | Materiál nerezová ocel 1.4305



Modul 2,5 až 4,0

Objednací číslo	Modul	Počet zubů	BH7	d	dk	do	L	E	Materiál
2512 SS	2,5	12	10	23	35,0	30,0	37	20	1.4305
2515 SS	2,5	15	15	30	42,5	37,5	37	20	1.4305
2518 SS	2,5	18	15	35	50,0	45,0	37	20	1.4305
2520 SS	2,5	20	15	40	55,0	50,0	37	20	1.4305
2525 SS	2,5	25	15	55	67,5	62,5	37	20	1.4305
2530 SS	2,5	30	15	65	80,0	75,0	37	20	1.4305
2535 SS	2,5	35	20	70	92,5	87,5	37	20	1.4305
2540 SS	2,5	40	20	80	105,0	100,0	37	20	1.4305
2550 SS	2,5	50	20	100	130,0	125,0	37	20	1.4305
3012 SS	3,0	12	15	25	42,0	36,0	43	24	1.4305
3015 SS	3,0	15	15	35	51,0	45,0	43	24	1.4305
3018 SS	3,0	18	15	45	60,0	54,0	43	24	1.4305
3020 SS	3,0	20	15	45	66,0	60,0	43	24	1.4305
3025 SS	3,0	25	15	60	81,0	75,0	43	24	1.4305
3030 SS	3,0	30	20	75	96,0	90,0	43	24	1.4305
3040 SS	3,0	40	20	100	126,0	120,0	43	24	1.4305
4012 SS	4,0	12	20	35	56,0	48,0	55	32	1.4305
4015 SS	4,0	15	20	45	68,0	60,0	55	32	1.4305
4018 SS	4,0	18	20	55	80,0	72,0	55	32	1.4305
4020 SS	4,0	20	20	65	88,0	80,0	55	32	1.4305
4025 SS	4,0	25	20	75	108,0	100,0	55	32	1.4305
4030 SS	4,0	30	20	80	128,0	120,0	55	32	1.4305
4040 SS	4,0	40	20	100	168,0	160,0	55	32	1.4305



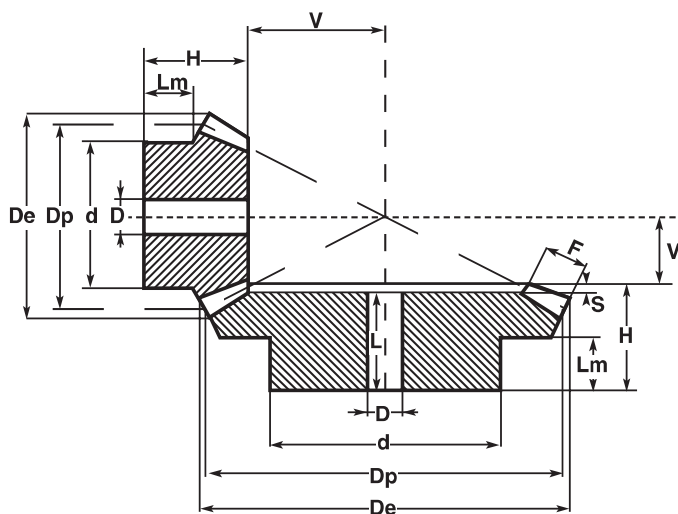
Převod 1:1

Obj. číslo soukolí	Modul	Z	De	Dp	H	F	d	D*	V	Lm
KK101616	1	16	17,4	16,0	11,2	4,0	13,3	4	4,80	6,5
KK101919		19	20,4	19,0	11,8	4,0	15,3	4	6,20	6,5
KK102222		22	23,4	22,0	12,8	4,7	16,3	5	7,20	6,5
KK102626		26	27,4	26,0	13,3	5,5	20,3	5	8,70	7,0
KK103030		30	31,4	30,0	16,0	6,4	20,3	5	10,00	8,0
KK151616	1,5	16	26,1	24,0	18,9	6,0	20,3	8	7,10	12,0
KK151919		19	30,6	28,5	21,3	7,0	20,3	8	8,70	12,0
KK152222		22	35,1	33,0	22,5	7,5	25,3	8	10,50	12,0
KK152626		26	41,1	39,0	23,2	8,5	28,3	8	12,80	12,0
KK153030		30	47,1	45,0	27,2	10,0	30,3	12	14,80	12,0
KK201616	2	16	34,8	32,0	23,5	8,0	25,3	8	9,50	14,0
KK201919		19	40,8	38,0	24,2	9,0	25,3	8	11,80	12,0
KK202222		22	46,8	44,0	27,9	10,0	30,3	12	14,10	14,0
KK202626		26	54,8	52,0	31,4	12,0	35,3	12	16,60	14,0
KK203030		30	62,8	60,0	34,1	13,0	40,3	14	19,90	17,0
KK251616	2,5	16	43,5	40,0	28,1	10,0	30,3	12	11,90	15,0
KK251919		19	51,0	47,5	27,1	11,0	35,3	12	14,90	13,0
KK252222		22	58,5	55,0	30,1	12,0	45,3	16	17,90	16,0
KK252626		26	68,5	65,0	33,2	15,0	45,3	16	20,80	16,0
KK253030		30	78,5	75,0	39,0	16,0	50,3	16	25,00	20,0
KK301616	3	16	52,5	48,0	31,7	12,0	40,3	12	14,30	18,0
KK301919		19	61,2	57,0	36,0	13,0	40,3	14	18,00	17,0
KK302222		22	70,2	66,0	36,9	15,0	50,3	16	21,10	17,0
KK302626		26	82,2	78,0	38,4	17,0	50,3	16	25,60	18,0
KK303030		30	94,2	90,0	43,8	19,0	60,3	20	30,20	22,0
KK351616	3,5	16	60,9	56,0	36,4	14,0	45,3	16	16,60	20,0
KK351919		19	71,5	66,5	37,8	15,0	50,3	18	21,00	19,0
KK352222		22	81,9	77,0	39,1	17,0	55,3	20	24,90	18,0
KK352626		26	96,0	91,0	43,35	20,0	62,3	20	29,70	20,0
KK353030		30	110,0	105,0	47,1	23,0	70,3	20	34,90	22,0
KK401616	4	16	69,7	64,0	44,3	15,0	50,3	16	19,70	25,0
KK401919		19	81,7	76,0	44,4	18,0	55,3	20	23,60	22,0
KK402222		22	93,7	88,0	45,9	20,0	60,3	20	28,10	22,0
KK402626		26	109,7	104,0	48,0	25,0	70,3	20	34,00	22,0
KK403030		30	125,7	120,0	54,2	26,0	80,3	25	39,80	25,0
KK451616	4,5	16	78,4	72,0	46,3	17,5	55,3	20	21,70	25,0
KK451919		19	91,8	85,5	49,0	20,0	62,3	20	26,57	25,0
KK452222		22	105,3	99,0	50,1	22,0	70,3	20	31,90	25,0
KK452626		26	123,0	117,0	54,7	25,0	75,3	20	38,60	26,0
KK453030		30	141,4	135,0	60,0	29,0	80,3	25	45,00	28,0
KK501616	5	16	87,1	80,0	48,9	18,0	60,3	20	25,10	25,0
KK501919		19	102,1	95,0	52,2	22,0	60,3	20	29,80	25,0
KK502222		22	117,1	110,0	58,2	24,0	80,3	25	35,80	30,0
KK502626		26	137,1	130,0	62,7	29,0	80,3	25	42,30	30,0
KK503030		30	157,1	150,0	68,9	32,0	80,3	30	50,10	35,0

* Hodnoty se mohou lišit.

Kuželová kola ocelová

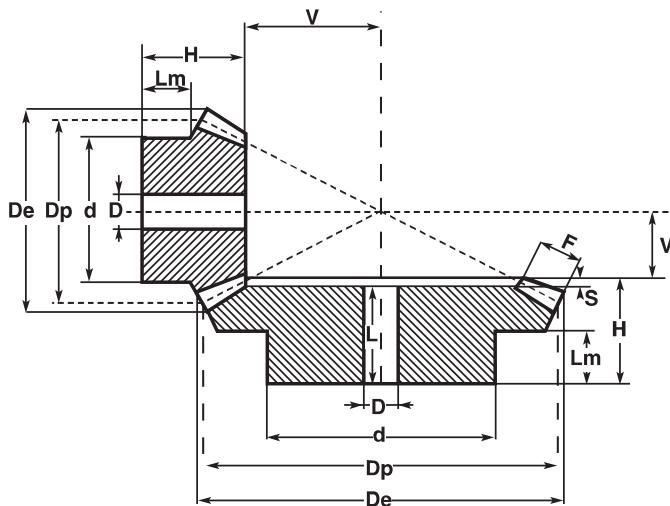
Přímé ozubení | Úhel záběru 20° | Materiál ocel C43



Převod 1:1,5

Objednáací číslo soukolí	Modul	Z	D_e	D_p	H	F	d	D^*	V	L	L_m	S
KK101624	1	16	18,1	16	12,0	4,3	13,3	4	8,0		7,0	
		24	24,8	24	14,8	4,3	20,3	5	5,2	13,3	9,3	1,5
KK151624	1,5	16	27,1	24	20,3	8,0	20,3	8	10,7		11,8	
		24	37,2	36	24,9	8,0	28,3	8	7,1	22,7	16,0	2,2
KK201624	2	16	36,2	32	25,2	10,0	25,3	8	14,8		13,8	
		24	49,7	48	27,2	10,0	32,3	8	9,8	24,7	16,0	2,5
KK251624	2,5	16	45,2	40	30,8	13,0	32,3	12	18,2		16,4	
		24	62,1	60	34,0	13,0	45,3	16	12,0	30,8	20,0	3,2
KK301624	3	16	54,3	48	32,4	14,5	40,3	12	22,6		16,4	
		24	74,5	72	36,2	14,5	55,3	16	14,8	32,0	20,0	4,2
KK351624	3,5	16	63,3	56	40,4	18,0	45,3	16	25,6		20,4	
		24	86,9	84	44,2	18,0	55,3	20	16,8	40,0	25,0	4,2
KK401624	4	16	72,4	64	46,8	18,0	50,3	16	31,2		25,4	
		24	99,3	96	45,5	18,0	60,3	20	20,5	40,0	25,0	5,5
KK451624	4,5	16	81,4	72	47,6	20,0	60,3	20	35,4		25,1	
		24	111,7	108	57,8	20,0	80,3	25	23,2	51,3	35,0	6,5
KK501624	5	16	90,5	80	54,1	24,0	60,3	25	37,9		25,4	
		24	124,1	120	61,1	24,0	80,3	30	24,9	54,5	35,0	6,6

* Hodnoty se mohou lišit.



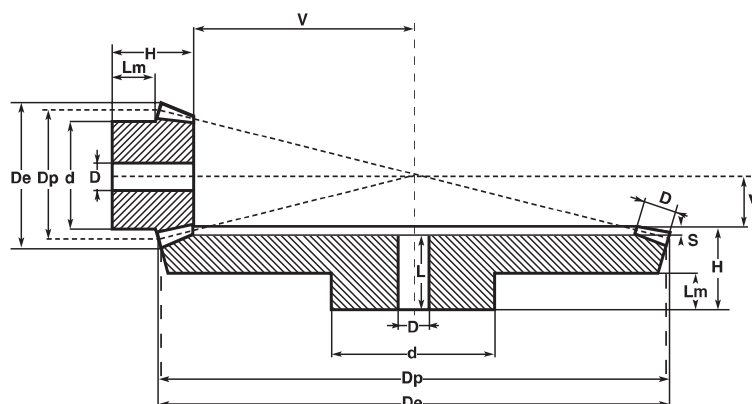
Převod 1:2

Objednáací číslo soukolí	Modul	Z	D_e	D_p	H	F	d	D^*	V	L	L_m	S
KK101530	1	15	17,4	15,0	11,9	5,0	13,3	4	10,1		6,5	
		30	30,6	30,0	15,1	5,0	20,3	5	4,9	13,7	9,0	1,4
KK151530	1,5	15	26,1	22,5	21,1	9,0	19,3	8	13,9		11,9	
		30	45,9	45,0	25,2	9,0	32,3	8	6,8	23,0	16,0	2,2
KK201530	2	15	34,8	30,0	26,0	11,5	25,3	8	19,0		14,1	
		30	61,2	60,0	29,8	11,5	40,3	14	9,2	26,8	18,0	3,0
KK251530	2,5	15	43,5	37,5	31,8	15,0	32,3	12	23,2		16,2	
		30	76,5	75,0	33,7	15,0	45,3	16	11,3	30,0	20,0	3,7
KK301530	3	15	52,2	45,0	37,3	17,0	40,3	12	28,7		19,9	
		30	91,8	90,0	42,1	17,0	55,3	16	13,9	38,0	25,0	4,1
KK351530	3,5	15	60,9	52,5	46,1	20,5	45,3	16	32,9		24,7	
		30	107,1	105,0	45,0	20,5	60,3	20	16,0	40,0	25,0	5,0
KK401530	4	15	69,6	60,0	48,6	22,5	50,3	20	38,4		24,6	
		30	122,3	120,0	57,3	22,5	80,3	25	18,7	51,9	35,0	5,4
KK451530	4,5	15	78,3	67,5	51,4	26,0	60,3	20	42,6		24,7	
		30	137,6	135,0	60,3	26,0	80,3	30	20,7	54,3	35,0	6,0
KK501530	5	15	87,0	75,0	57,6	30,0	60,3	25	46,4		25,3	
		30	152,9	150,0	62,5	30,0	80,3	30	22,5	56,0	35,0	6,5

* Hodnoty se mohou lišit.

Kuželová kola ocelová

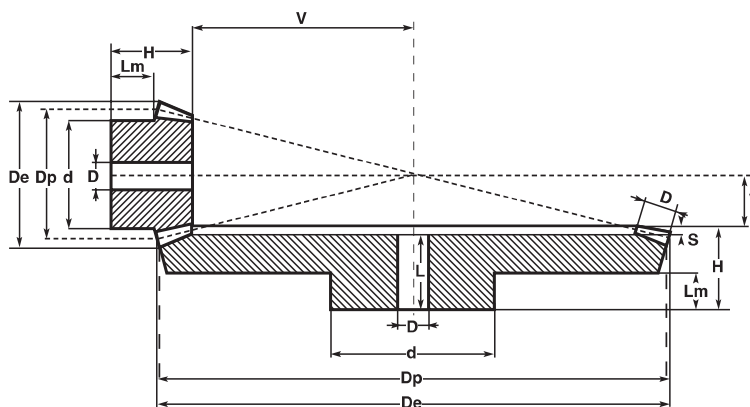
Přímé ozubení | Úhel záběru 20° | Materiál ocel C43



Převod 1:2,5

Objednací číslo soukolí	Modul	Z	De	Dp	H	F	d	D*	V	L	Lm	S
KK101640	1	16	18,6	16	14,4	6,5	13,3	4	13,6		7,4	
		40	40,4	40	14,8	6,5	25,3	8	5,2	13,0	9,0	1,8
KK151640	1,5	16	27,9	24	24,2	11,5	20,3	8	18,8		12,3	
		40	60,7	60	27,8	11,5	40,3	14	7,2	25,5	18,0	2,3
KK201640	2	16	37,2	32	29,6	15,0	25,3	8	25,4		13,7	
		40	80,9	80	32,4	15,0	45,3	16	9,6	29,0	20,0	3,4
KK251640	2,5	16	46,4	40	38,4	19,0	32,3	12	31,6		18,5	
		40	101,1	100	39,8	19,0	55,3	16	12,2	35,9	25,0	3,9
KK301640	3	16	55,7	48	41,9	21,5	40,3	16	39,1		19,6	
		40	121,4	120	47,9	21,5	60,3	20	15,1	44,0	30,0	3,9
KK351640	3,5	16	65,0	56	49,1	22,6	45,3	20	47,9		25,0	
		40	141,6	140	54,6	22,6	80,3	25	18,4	50,0	35,0	4,6
KK401640	4	16	74,3	64	52,5	26,0	55,3	20	54,5		25,3	
		40	161,8	160	57,0	26,0	80,3	30	21,0	50,5	35,0	6,5
KK451640	4,5	16	83,6	72	56,3	30,0	60,3	25	60,7		24,6	
		40	182,1	180	59,7	30,0	80,3	30	23,3	53,0	35,0	6,7
KK501640	5	16	92,9	80	65,4	32,0	60,3	25	68,6		30,1	
		40	202,3	200	65,7	32,0	90,3	30	26,3	58,3	40,0	7,4

* Hodnoty se mohou lišit.



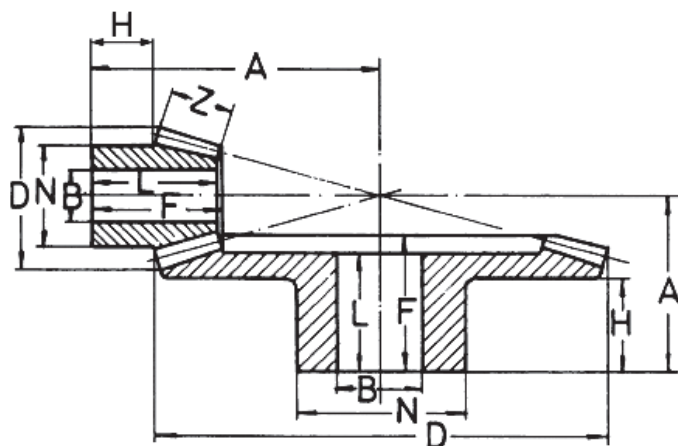
Převod 1:3

Objednací číslo soukolí	Modul	Z	De	Dp	H	F	d	D*	V	L	Lm	S
KK101545	1	15	17,7	15,0	16,6	7,1	13,3	4	15,4		9,2	
		45	45,3	45,0	17,1	7,1	25,3	8	4,9	15,2	10,0	1,9
KK151545	1,5	15	26,5	22,5	22,6	10,5	19,3	8	23,4		11,7	
		45	68,1	67,5	29,6	10,5	45,3	14	7,4	34,6	20,0	2,4
KK201545	2	15	35,4	30,0	28,9	14,0	25,3	8	31,1		14,2	
		45	90,8	90,0	32,1	14,0	45,3	16	9,9	28,4	20,0	3,7
KK251545	2,5	15	44,1	37,5	34,6	18,0	32,3	12	38,4		15,9	
		45	113,4	112,5	39,7	18,0	60,3	20	12,3	35,3	25,0	4,4
KK301545	3	15	53,0	45,0	41,3	21,0	40,3	16	46,7		19,7	
		45	136,1	135,0	47,2	21,0	60,3	25	14,8	42,0	30,0	5,2
KK351545	3,5	15	61,9	52,5	49,6	23,5	45,3	20	55,4		25,0	
		45	158,8	157,5	54,4	23,5	80,3	25	17,6	48,6	35,0	5,8
KK401545	4	15	70,7	60,0	54,3	27,5	50,3	20	62,7		25,4	
		45	181,5	180,0	57,0	27,5	80,3	30	20,0	50,5	35,0	6,5
KK451545	4,5	15	79,5	67,5	55,2	28,5	55,3	25	72,8		24,8	
		45	204,2	202,5	63,9	28,5	90,3	30	23,1	57,0	40,0	6,9
KK501545	5	15	88,4	75,0	65,3	33,0	60,3	25	79,7		30,0	
		45	226,9	225,0	66,7	33,0	90,3	30	25,3	59,2	40,0	7,5

* Hodnoty se mohou lišit.

Kuželová kola ocelová

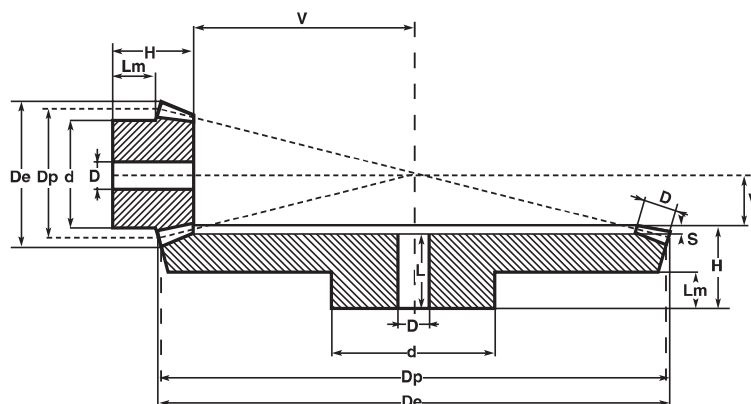
Přímé ozubení | Úhel záběru 20° | Materiál ocel C45



Převod 1:3,5

Objednací číslo *	Modul	Počet zubů	B ^{H7}	N	D	L	F	H	A	Z	Materiál
K151656-16	1,5	16	10	20	26,9	23,1	23,6	11,4	54	11,8	C45
K151656-56	1,5	56	16	32	84,8	23,0	25,3	18,0	33	11,8	C45
K201656-16	2,0	16	14	28	35,1	29,6	30,5	14,4	71	15,7	C45
K201656-56	2,0	56	21	42	113,1	29,6	32,7	23,0	43	15,7	C45
K251656-16	2,5	16	17	34	44,8	35,3	36,4	16,2	87	19,7	C45
K251656-56	2,5	56	26	52	141,4	36,2	40,2	29,0	53	19,7	C45
K301656-16	3,0	16	21	42	53,8	41,0	42,3	18,1	103	23,6	C45
K301656-56	3,0	56	32	64	169,6	45,0	49,6	36,0	65	23,6	C45
K351656-16	3,5	16	24	48	62,7	46,9	48,2	19,9	119	27,5	C45
K351656-56	3,5	56	36	72	197,9	49,5	55,1	39,0	73	27,5	C45

*U tohoto převodu se objednávají jednotlivá kola zvlášť



Převod 1:4

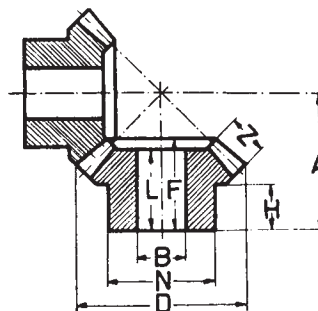
Objednací číslo soukolí	Modul	Z	De	Dp	H	F	d	D*	V	L	Lm	S
KK101560	1	15	17,80	15,0	17,2	9,3	13,3	4	20,8		7,7	
		60	60,30	60,0	17,1	9,3	30,3	8	4,9	15,2	10,0	1,9
KK151560	1,5	15	26,70	22,5	23,0	11,0	20,3	8	34,0		11,7	
		60	90,40	90,0	34,0	11,0	50,3	16	8,0	31,2	25,0	2,8
KK201560	2	15	35,60	30,0	31,0	16,0	25,3	8	44,0		14,4	
		60	120,60	120,0	37,6	16,0	60,3	16	10,4	24,2	25,0	3,4
KK251560	2,5	15	44,50	37,5	38,1	19,0	32,3	14	55,9		18,4	
		60	150,70	150,0	44,8	19,0	60,3	20	13,2	40,0	30,0	4,8
KK301560	3	15	53,30	45,0	48,1	23,0	40,3	16	66,9		24,5	
		60	100,80	180,0	53,2	23,0	80,3	25	15,8	48,2	35,0	5,0
KK351560	3,5	15	62,20	52,5	52,1	26,0	45,3	20	78,9		25,1	
		60	211,00	210,0	60,4	26,0	90,3	30	18,6	54,4	40,0	6,0
KK401560	4	15	71,10	60,0	55,1	30,0	50,3	20	89,9		23,0	
		60	241,10	240,0	60,8	30,0	90,3	30	21,2	53,0	40,0	7,8
KK451560	4,5	15	79,97	67,5	57,0	32,0	52,3	20	102,9		23,0	
		60	271,24	270,0	62,0	32,0	90,3	30	24,3	53,5	40,0	8,5
KK501560	5	15	88,80	75,0	62,0	34,0	55,3	20	115,7		25,0	
		60	301,30	300,0	65,0	34,0	90,3	30	27,0	55,0	40,0	10,0

* Hodnoty se mohou lišit.

Kuželová kola plastová

Přímé ozubení | Úhel záběru 20° | Materiál polyacetal (POM)

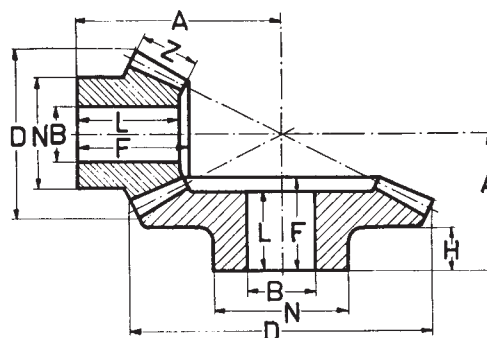
Vstřikované provedení



Převod 1:1

Objednací číslo	Modul	Počet zubů	B	N	D	L	F	H	A	Z	Hmot. [g]	Materiál
P051616-16	0,5	16	3	7,0	8,7	8,0	8,0	6,0	10,5	2,0	0,3	polyacetal
P101616-16	1,0	16	5	12,0	17,6	13,6	13,6	8,0	18,4	4,7	1,9	polyacetal
P103030-30	1,0	30	6	15,0	31,4	12,9	15,3	7,4	24,8	7,4	5,9	polyacetal
P151616-16	1,5	16	8	18,5	26,4	16,2	18,4	10,0	25,8	7,0	5,9	polyacetal
P201616-16	2,0	16	10	21,9	34,9	18,3	21,2	9,6	30,4	10,0	10,4	polyacetal
P251616-16	2,5	16	12	25,2	43,5	22,9	25,5	11,5	37,0	12,3	20,0	polyacetal
P301616-16	3,0	16	14	28,8	52,3	25,8	29,2	13,2	43,0	13,8	32,0	polyacetal
P351616-16	3,5	16	18	33,3	61,4	28,1	33,1	14,4	49,5	15,8	50,0	polyacetal

Materiál polyketon (PK) na poptávku.



Převod 1:2

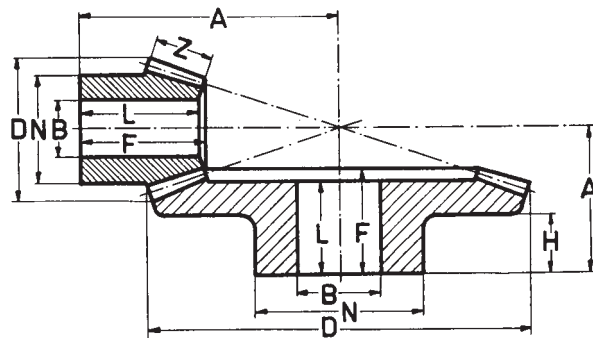
Objednací číslo	Modul	Počet zubů	B	N	D	L	F	H	A	Z	Hmot. [g]	Materiál
P101530-15	1,0	15	5	12,2	16,8	17,0	17,0	10,6	26,4	6,6	2,4	polyacetal
P101530-30	1,0	30	8	18,0	31,1	14,8	16,2	9,1	20,9	6,6	6,3	polyacetal
P151530-15	1,5	15	8	17,0	25,4	22,8	22,8	11,5	35,8	10,5	7,5	polyacetal
P151530-30	1,5	30	10	23,4	46,4	17,5	19,5	9,6	26,2	10,5	17,0	polyacetal
P201530-15	2,0	15	10	22,5	33,6	26,0	27,0	11,8	44,2	14,6	13,3	polyacetal
P201530-30	2,0	30	12	30,2	62,2	22,6	24,2	11,8	32,6	14,6	41,0	polyacetal
P251530-15	2,5	15	12	26,5	42,0	29,6	31,2	13,0	53,3	17,3	23,6	polyacetal
P251530-30	2,5	30	16	36,1	77,3	27,5	29,5	15,0	40,5	17,3	69,0	polyacetal
P301530-15	3,0	15	14	31,2	50,3	35,0	36,3	14,8	63,3	20,5	38,0	polyacetal
P301530-30	3,0	30	18	45,0	93,0	34,2	37,0	19,0	49,5	20,5	129,0	polyacetal

Materiál polyketon (PK) na poptávku.

Kuželová kola plastová

Přímé ozubení | Úhel záběru 20° | Materiál polyacetal (POM)

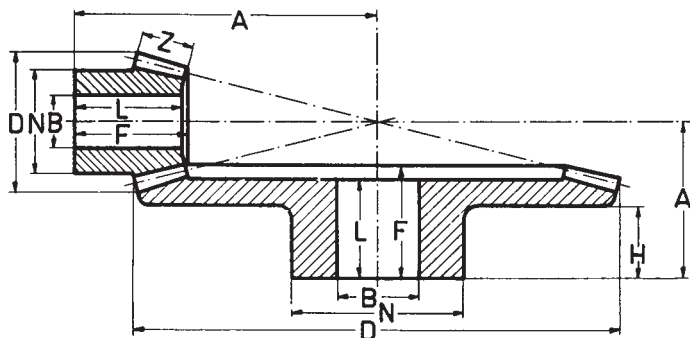
Vstřikované provedení



Převod 1:3

Objednací číslo	Modul	Počet zubů	B	N	D	L	F	H	A	Z	Hmot. [g]	Materiál
P101545-15	1,0	15	5	12,3	16,6	20,4	20,4	11,0	34,3	9,2	2,7	polyacetal
P101545-45	1,0	45	10	23,4	46,1	16,5	18,2	9,6	22,7	9,2	16,0	polyacetal
P151545-15	1,5	15	8	17,2	25,1	26,8	26,8	12,5	47,9	14,0	8,5	polyacetal
P151545-45	1,5	45	12	30,4	68,8	21,5	23,0	11,5	29,4	14,0	49,0	polyacetal
P201030-10	2,0	10	6	16,6	24,0	25,0	25,0	12,0	43,7	12,5	6,1	polyacetal
P201030-30	2,0	30	12	30,3	61,7	20,2	22,5	11,5	28,0	12,5	38,0	polyacetal
P251030-10	2,5	10	8	18,8	29,7	28,8	28,8	13,0	52,4	15,7	10,2	polyacetal
P251030-30	2,5	30	18	36,1	77,2	25,2	29,0	15,5	35,7	15,7	68,0	polyacetal

Materiál polyketon (PK) na poptávku.



Převod 1:4

Objednací číslo	Modul	Počet zubů	B	N	D	L	F	H	A	Z	Hmot. [g]	Materiál
P101040-10	1,0	10	4	7,8	12,0	17,7	17,7	9,3	30,1	8,2	0,9	polyacetal
P101040-40	1,0	40	10	23,4	40,8	15,7	17,0	10,8	20,1	8,2	12,6	polyacetal
P151040-10	1,5	10	5	11,3	18,0	23,5	23,5	10,9	41,7	12,3	3,0	polyacetal
P151040-40	1,5	40	12	30,4	61,2	20,0	21,7	12,8	26,2	12,3	32,0	polyacetal
P201040-10	2,0	10	6	14,3	23,8	28,9	28,9	12,8	54,0	16,3	6,4	polyacetal
P201040-40	2,0	40	18	36,0	81,5	24,7	27,0	16,6	32,5	16,3	65,0	polyacetal

Materiál polyketon (PK) na poptávku.

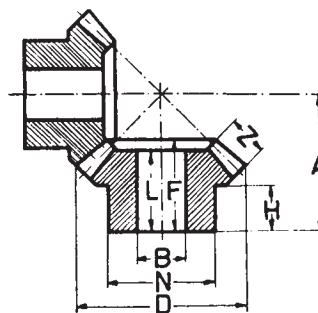
Převod 1:5

Objednací číslo	Modul	Počet zubů	B	N	D	L	F	H	A	Z	Hmot. [g]	Materiál
P101260-12	1,0	12	4	9,5	13,7	20,3	20,3	10	40,5	9,5	2,0	polyacetal
P101260-60	1,0	60	10	20,5	60,4	15,5	17,4	11	21,0	9,5	17,0	polyacetal

Materiál polyketon (PK) na poptávku.

Kuželová kola nerezová

Přímé ozubení | Úhel záběru 20° | Materiál nerezová ocel 1.4305



Převod 1:1

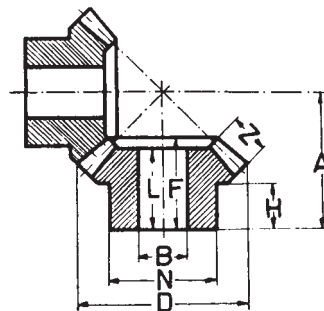
Objednací číslo	Modul	Počet zubů	BH7	N	D	L	F	H	A	Z	Materiál
K 151616-16 SS	1,5	16	8	19	26,1	15,4	16,9	9,6	24	5,9	1.4305
K 201616-16 SS	2,0	16	10	22	34,8	16,4	18,9	9,5	28	8,6	1.4305
K 251616-16 SS	2,5	16	13	30	43,5	18,3	21,3	10,0	33	10,1	1.4305
K 301616-16 SS	3,0	16	16	35	52,2	22,6	26,1	12,5	40	12,5	1.4305
K 351616-16 SS	3,5	16	19	40	60,9	26,6	30,1	15,0	47	13,2	1.4305
K 401616-16 SS	4,0	16	22	45	69,7	30,3	35,3	17,5	54	16,4	1.4305

Přenášené výkony

Přenášené výkony P v kW [1 kW = 1,36 PS]

Typ:	Otáčky n ₁ [min ⁻¹]							
	100	300	500	700	1000	1500	2000	2500
K 151616-16 SS	0,014	0,073	0,110	0,257	0,300	0,368	0,404	0,441
K 201616-16 SS	0,036	0,147	0,220	0,368	0,478	0,700	0,736	0,795
K 251616-16 SS	0,073	0,220	0,368	0,662	0,772	1,030	1,777	1,324
K 301616-16 SS	0,110	0,368	0,662	0,846	1,177	1,472	1,803	2,060
K 351616-16 SS	0,147	0,515	0,846	1,324	1,766	2,281	2,760	—
K 401616-16 SS	0,294	0,809	1,435	1,840	2,384	3,312	3,750	—

$$\text{Výstupní kroutící moment } M_d \text{ v Nm} = \frac{P \text{ [kW]} \times 9550}{n_2}$$



Převod 1:1

Objednací číslo soukolí	Modul	Počet zubů	BH7	N	D	L	F	H	A	Z	Materiál
SV 151616-16 ST	1,5	16	8	19	26,1	15,4	16,9	9,6	24	5,9	34Cr4
SV 201616-16 ST	2,0	16	10	22	34,8	16,4	18,9	9,5	28	8,6	34Cr4
SV 251616-16 ST	2,5	16	13	30	43,5	18,3	21,3	10,0	33	10,1	34Cr4
SV 301616-16 ST	3,0	16	16	35	52,2	22,6	26,1	12,5	40	12,5	34Cr4
SV 351616-16 ST	3,5	16	19	40	60,9	26,6	30,1	15,0	47	13,2	34Cr4
SV 401616-16 ST	4,0	16	22	45	69,7	30,3	35,3	17,5	54	16,4	34Cr4
SV 451616-16 ST	4,5	16	25	50	78,4	34,7	40,2	19,5	61	18,7	34Cr4
SV 501616-16 ST	5,0	16	27	54	87,1	37,6	43,6	21,0	67	19,3	34Cr4
SV 501919-19 ST	5,0	19	30	60	102,1	43,0	49,0	23,5	77	24,4	34Cr4
SV 502222-22 ST	5,0	22	33	66	117,1	46,0	52,0	24,0	85	27,9	34Cr4
SV 502626-26 ST	5,0	26	36	72	137,1	50,0	56,0	25,0	96	32,2	34Cr4
SV 503030-30 ST	5,0	30	40	80	157,1	57,0	63,0	28,0	109	37,8	34Cr4

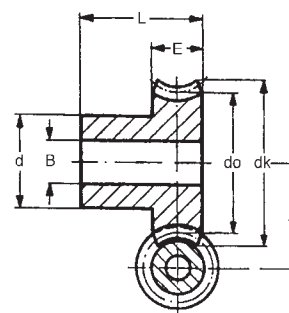
Přenášené výkony

Přenášené výkony P v kW [1 kW = 1,36 PS]

Typ:	Otáčky n_1 [min ⁻¹]							
	100	300	500	700	1000	1500	2000	2500
SV 151616-16 ST	0,021	0,110	0,165	0,386	0,450	0,552	0,606	0,617
SV 201616-16 ST	0,054	0,220	0,330	0,552	0,717	1,050	1,104	1,192
SV 251616-16 ST	0,106	0,330	0,552	0,993	1,158	1,545	1,766	1,986
SV 301616-16 ST	0,165	0,552	0,993	1,269	1,766	2,208	2,705	3,090
SV 351616-16 ST	0,220	0,773	1,269	1,986	2,649	3,422	4,140	—
SV 401616-16 ST	0,441	1,214	2,153	2,760	3,476	4,968	5,625	—
SV 451616-16 ST	0,552	1,656	2,649	3,533	4,857	6,624	—	—
SV 501616-16 ST	0,662	2,262	3,753	5,078	6,954	8,556	—	—
SV 501919-19 ST	1,214	3,201	4,968	6,678	8,777	—	—	—
SV 502222-22 ST	1,766	4,361	6,678	8,832	11,040	—	—	—
SV 502626-26 ST	2,153	5,630	8,832	11,481	14,241	—	—	—
SV 503030-30 ST	2,870	7,506	11,481	14,793	18,645	—	—	—

$$\text{Výstupní kroučící moment } M_d \text{ v Nm} = \frac{P \text{ [kW]} \times 9550}{n_2}$$

Šneková kola | 1-chodá nebo 2-chodá, pravá
Materiál bronz

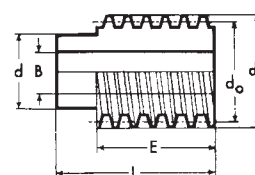


Modul 0,5 - 1,0

Objednací číslo 1-chodá, pravá	Objednací číslo 2-chodá, pravá	Modul	Počet zubů	BH ⁷	d	dk	do	L	E	A	Materiál
330520	310520	0,50	20	3	8	11,4	10,00	8,0	3,0	8,50	bronz
330525	310525	0,50	25	4	10	14,0	12,50	8,0	3,0	9,75	bronz
330530	310530	0,50	30	4	10	16,5	15,00	8,0	3,0	11,00	bronz
330540	310540	0,50	40	4	10	21,5	20,00	8,0	3,0	13,50	bronz
330550	310550	0,50	50	4	10	26,5	25,00	8,0	3,0	16,00	bronz
330560	310560	0,50	60	4	15	31,5	30,00	8,0	3,0	18,50	bronz
330575	310575	0,50	75	4	15	39,0	37,50	8,0	3,0	22,25	bronz
3305100	3105100	0,50	100	5	15	51,5	50,00	8,0	3,0	28,50	bronz
3607516	3407516	0,75	16	4	10	13,80	12,00	9,0	3,0	10,25	bronz
3607518	3407518	0,75	18	4	10	15,40	13,50	9,0	3,0	11,00	bronz
3607520	3407520	0,75	20	4	10	16,90	15,00	9,0	3,0	11,75	bronz
3607525	3407525	0,75	25	4	12	20,60	18,75	9,0	3,0	13,63	bronz
3607530	3407530	0,75	30	4	12	24,40	22,50	9,0	3,0	15,50	bronz
3607540	3407540	0,75	40	4	12	32,00	30,00	9,0	3,0	19,25	bronz
3607550	3407550	0,75	50	4	12	39,50	37,50	9,0	3,0	23,00	bronz
3607560	3407560	0,75	60	4	15	47,00	45,00	9,0	3,0	26,75	bronz
3607575	3407575	0,75	75	4	15	58,25	56,25	9,0	3,0	32,38	bronz
36075100	34075100	0,75	100	5	20	77,00	75,00	9,0	3,0	41,75	bronz
351016	371016	1,00	16	5	12	18,7	16,00	14,5	6,5	15,0	bronz
351018	371018	1,00	18	5	12	20,7	18,00	14,5	6,5	16,0	bronz
351020	371020	1,00	20	5	16	22,7	20,00	14,5	6,5	17,0	bronz
351025	371025	1,00	25	5	16	27,7	25,00	14,5	6,5	19,5	bronz
351030	371030	1,00	30	6	16	32,7	30,00	16,5	6,5	22,0	bronz
351035	371035	1,00	35	6	16	37,7	35,00	16,5	6,5	24,5	bronz
351040	371040	1,00	40	6	20	42,7	40,00	16,5	6,5	27,0	bronz
351050	371050	1,00	50	6	20	52,7	50,00	16,5	6,5	32,0	bronz
351060	371060	1,00	60	6	30	62,5	60,00	16,5	6,5	37,0	bronz
351075	371075	1,00	75	6	30	77,7	75,00	16,5	6,5	44,5	bronz
3510100	3710100	1,00	100	6	30	102,7	100,00	18,5	6,5	57,0	bronz
3510125	3710125	1,00	125	8	40	127,7	125,00	18,5	6,5	69,5	bronz
3510150	3710150	1,00	150	8	40	152,7	150,00	18,5	6,5	82,0	bronz

Šneková kola 1-chodá levá jsou na poptávku

Šnek | 1-chodý nebo 2-chodý, pravý
Materiál ocel

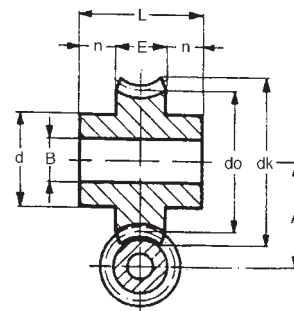


Modul 0,5 - 1,0

Objednací číslo 1-chodý, pravý	Objednací číslo 2-chodý, pravý	Modul	BH ⁷	d	dk	do	L	E	Materiál
33 - 3	31	0,50	3	5,5	8	7,0	16	12	ocel
36	34	0,75	4	6,0	10	8,5	20	16	ocel
35	37	1,00	6	11,0	16	14,0	30	24	ocel

Šnek 1-chodý levý je na poptávku

Šneková kola | 1-chodá nebo 2-chodá, pravá
Materiál bronz



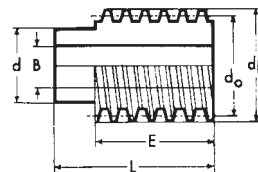
Modul 1,5 - 2,0

Objednací číslo 1-chodá, pravá	Objednací číslo 2-chodá, pravá	Modul	Počet zubů	B ^{H7}	d	dk	do	L	n	E	A	Materiál
401516	411516	1,5	16	8	20	28,4	24,0	28	8	12	24,50	bronz
401518	411518	1,5	18	8	20	31,4	27,0	28	8	12	26,00	bronz
401520	411520	1,5	20	10	24	34,4	30,0	28	8	12	27,50	bronz
401525	411525	1,5	25	10	30	41,9	37,5	28	8	12	31,25	bronz
401530	411530	1,5	30	10	30	49,4	45,0	28	8	12	35,00	bronz
401540	411540	1,5	40	10	30	63,4	60,0	32	10	12	42,50	bronz
401550	411550	1,5	50	10	30	79,4	75,0	32	10	12	50,00	bronz
401560	411560	1,5	60	12	40	94,4	90,0	32	10	12	57,50	bronz
401575	411575	1,5	75	12	40	116,9	112,5	32	10	12	68,75	bronz
4015100	4115100	1,5	100	12	45	154,4	150,0	32	10	12	87,50	bronz
422016	432016	2,0	16	8	25	37,7	32,0	30	8	14	32,00	bronz
422018	432018	2,0	18	10	25	41,7	36,0	30	8	14	34,00	bronz
422020	432020	2,0	20	12	30	45,7	40,0	34	10	14	36,00	bronz
422025	432025	2,0	25	12	35	55,7	50,0	34	10	14	41,00	bronz
422030	432030	2,0	30	12	40	65,7	60,0	34	10	14	46,00	bronz
422040	432040	2,0	40	12	40	85,7	80,0	34	10	14	56,00	bronz
422048*	432048*	2,0	48	20	35	102,0	96,0	28	12	16	64,00	bronz
422050	432050	2,0	50	12	40	105,7	100,0	34	10	14	66,00	bronz
422060	432060	2,0	60	12	50	125,7	120,0	34	10	14	76,00	bronz

* Jednostranný náboj

Šneková kola 1-chodá levá jsou na poptávku

Šnek | 1-chodý nebo 2-chodý, pravý
Materiál ETG 100



Modul 1,5 - 2,0

Objednací číslo 1-chodý, pravý	Objednací číslo 2-chodý, pravý	Modul	B ^{H7}	d	dk	do	L	E	Materiál
40	41	1,5	8	21	28	25	50	40	ETG 100
42	43	2,0	10	25	36	32	55	45	ETG 100

Šnek 1-chodý levý je na poptávku

Popis

Šneková soukolí se vyrábí v 7 konstrukčních velikostech, vždy v 8 převodových poměrech.

Tato šneková soukolí nabízí volbu mezi šnekovým hřídelem a dutým šnekem nebo šnekovým kolem a věncem šnekového kola, které se lze vzájemně kombinovat.

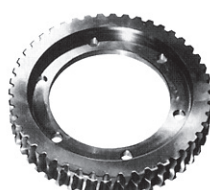
Převod 47:1 je částečně samosvorný. Všechny ostatní převodové poměry jsou nesamosvorné.

Pro osovou vzdálenost mezi otvory skříně doporučujeme toleranci $\pm 0,02$ mm.

Části šnekového soukolí



Šnekové kolo



Věncem šnekového kola



Šnekový hřídel



Dutý šnek

Konstrukční velikost	1	1,5	2	2,5	3	3,5	4
Modul	1,0	1,5	2,0	2,5	3,0	3,5	4,0

Počet chodů	1	2	3	4	5	6	7	8
Převodový poměr	47:1	23,5:1	15,33:1	11,25:1	8,6:1	6,83:1	5,57:1	4,63:1

Výběr šnekového soukolí

Hnací momenty T_{2N} [Nm] uvedené v tabulce [str. 331] jsou platné pouze pro použití bez rázů u servopohonu při teplotě okolí 20°C. Při vyšším zatížení je třeba hodnoty v tabulce upravit pomocí následujících faktorů.

$$T_{2N} \geq T_2 \times f_b \times f_A$$

$$T_{2N} \geq T_2 \times f_t \times f_{ED}$$

T_2 [Nm] Kroutící moment stroje

Oba vzorce musí platit zároveň.

f_B = Servisní faktor

Rázy na pohon	žádné	střední	silné
f_B	1,0	1,2	1,5

f_A = Faktor rozběhu

Četnost rozběhů	$\leq 60/h$	$\leq 360/h$	$\leq 1200/h$	$\leq 3600/h$
f_A	1,0	1,1	1,2	1,3

f_t = Teplotní faktor

Teplota okolí	$\leq 20^\circ\text{C}$	$\leq 30^\circ\text{C}$	$\leq 40^\circ\text{C}$	$\leq 50^\circ\text{C}$
f_t	1,0	1,2	1,5	1,9

f_{ED} = Faktor časového využití

Doba seprnutí	$\leq 40\%$	$\leq 70\%$	$\leq 100\%$
f_{ED}	0,9	1,2	1,4

Mazání

Při vysoké frekvenci rozběhů závisí účinnost a životnost do značné míry na kvalitě použitého oleje. Je důležité používat pouze syntetická maziva uvedená v následující tabulce.

Mazivo

Mobil	Aral	BP	Texaco	SHELL	Klüber
Mobil	Degol	BP-Energol	Pinnacle	Tivela	Klübersynth
Glygoyl HE	GS 460	SG-XP 460	S 460	Oil SD	GH6-220

Montáž šnekového soukolí

Montáž šnekového soukolí vyžaduje větší přesnost, než je tomu v případě montáže čelních ozubených kol. Je nutné přesně dodržet předepsanou osovou vzdálenost A [viz strana 329-330]. Přitom nesmí být překročeny následující tolerance:

- u šnek. soukolí s modulem 1 až 4: $\pm 0,02$ mm

Se stejnou přesností je rovněž nutné nastavit vzájemnou polohu šnekového kola a šneku. Vzájemnými plochami jsou koncové plochy nábojů kol. Věnc kolo není určující. Ozubení kol je uprostřed šířky náboje f [str. 329-330]. U polohy koncových ploch náboje vůči středu převodovky je třeba usilovat o dodržení tolerance $+0,02$ mm. Při výrobě ozubených kol se u šířky náboje f dodržují ty nejmenší tolerance.

Dodání a objednávka

Šneková soukolí se dodávají v rozměrech podle katalogu. Šneky lze dodat buď v provedení dutého šneku s drážkou pro pero nebo jako šnekové hřídele, jsou opatřeny středícími důlky a lze je dále opracovat.

Jedinou změnou rozměrů, kterou lze provést, je zvětšení otvoru kola. Provedení menších otvorů není možné. Protože vyvrtání většího otvoru musí být provedeno na již hotovém kole, není vždy možné zabránit zvětšení axiální házivosti. Využijte této možnosti prosím co nejméně a používejte pokud možno kola s otvory podle katalogu.

Tyto práce stejně jako drážkování kol podle DIN 6885/1 provádíme za příplatek.

Při objednávání připojte prosím za objednáací číslo:

S = šneková hřídel

B = dutý šnek

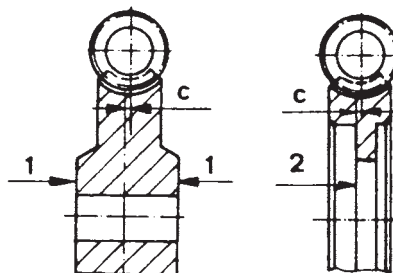
VěncS = šnekový věnc se šnekovou hřídelí

VěncB = šnekový věnc s dutým šnekem

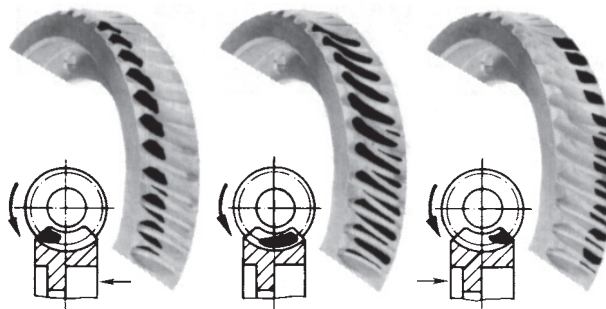
První číslice objednáacího čísla udává konstrukční velikost a modul, druhé číslo pak znamená počet chodů šneku. Písmeno „B“ nebo „S“ znamená způsob provedení šneku.

Axiální poloha

Jako vztažná plocha pro axiální uložení platí pro ozubená kola tolerovaná čelní plocha náboje 1, pro věnce šnekových kol pak dosedací plocha 2. U žádného z modulů by axiální posun nemělo překročit hodnotu $c \leq +0,02$ mm.



Správné nastavení vzájemné polohy šnekového kola a šneku a tedy i záběru lze zkontrolovat pomocí otisku tuširovací barvy na zubech šnekového kola. Na základě toho je možné provést příslušné úpravy polohy.



Posuňte kolo tímto směrem

Správná poloha

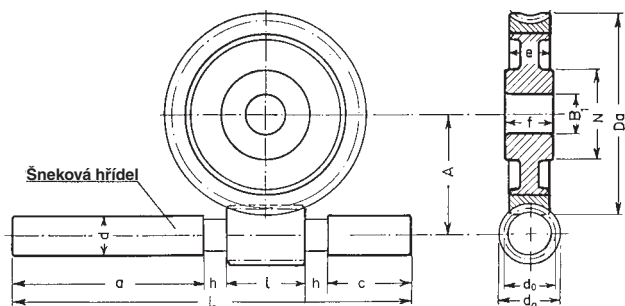
Posuňte kolo tímto směrem

Aby osová vzdálenost a axiální nastavení ozubených kol zůstaly zachovány i při provozním zatížení, musí být uloženy co nejtuzší a bez vůle. Není-li v některých případech možné nastavit vzájemnou polohu kola a šneku s dostatečnou přesností předem, je nutné zkontrolovat záběr kola pomocí otisku tuširovací barvy. Správný záběr by měl vypadat tak, jak je uvedeno na obrázku výše.

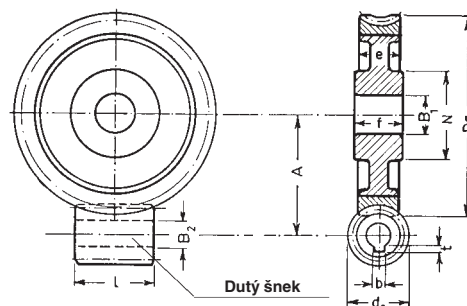
Všechny míry uvedené v následujících tabulkách jsou v milimetrech.

Šneková soukolí

Modul 1,0 - 4,0 | 1 - 8 chodá



Šnekové kolo se šnekovou hřídelí
Provedení S



Šnekové kolo s dutým šnekem
Provedení B

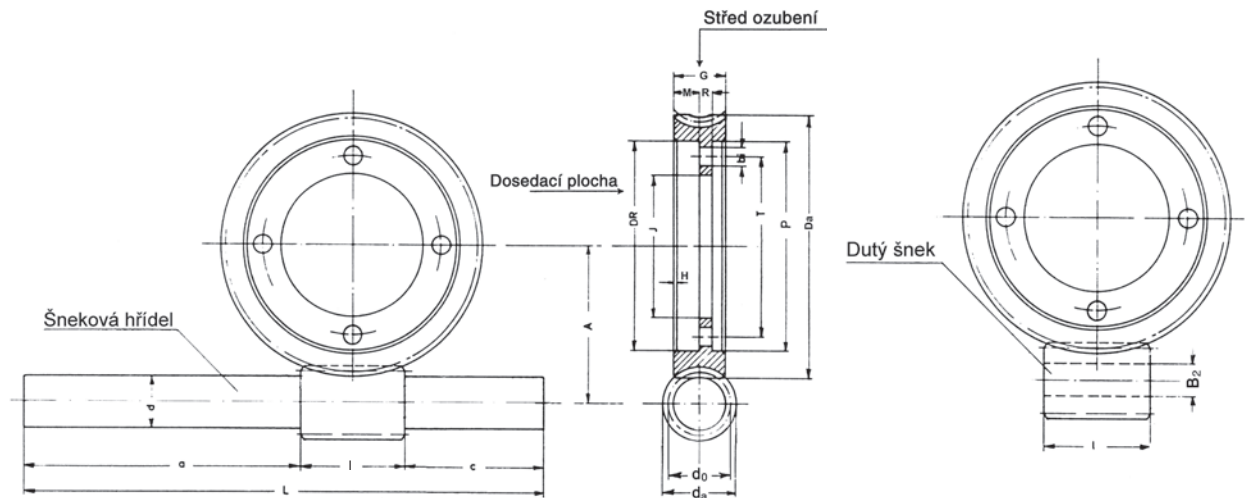
Obj. číslo	Modul	Počet chodů	Převod	Počet zubů
1/1 S	1,0	1	47 :1	47
1/2 S	1,0	2	23,5 :1	47
1/3 S	1,0	3	15,33:1	46
1/4 S	1,0	4	11,25:1	45
1/5 S	1,0	5	8,6 :1	43
1/6 S	1,0	6	6,83:1	41
1/7 S	1,0	7	5,57:1	39
1/8 S	1,0	8	4,63:1	37
1,5/1 S	1,5	1	47 :1	47
1,5/2 S	1,5	2	23,5 :1	47
1,5/3 S	1,5	3	15,33:1	46
1,5/4 S	1,5	4	11,25:1	45
1,5/5 S	1,5	5	8,6 :1	43
1,5/6 S	1,5	6	6,83:1	41
1,5/7 S	1,5	7	5,57:1	39
1,5/8 S	1,5	8	4,63:1	37
2/1 __*	2,0	1	47 :1	47
2/2 __*	2,0	2	23,5 :1	47
2/3 __*	2,0	3	15,33:1	46
2/4 __*	2,0	4	11,25:1	45
2/5 __*	2,0	5	8,6 :1	43
2/6 __*	2,0	6	6,83:1	41
2/7 __*	2,0	7	5,57:1	39
2/8 __*	2,0	8	4,63:1	37
2,5/1 __*	2,5	1	47 :1	47
2,5/2 __*	2,5	2	23,5 :1	47
2,5/3 __*	2,5	3	15,33:1	46
2,5/4 __*	2,5	4	11,25:1	45
2,5/5 __*	2,5	5	8,6 :1	43
2,5/6 __*	2,5	6	6,83:1	41
2,5/7 __*	2,5	7	5,57:1	39
2,5/8 __*	2,5	8	4,63:1	37

* Příklad pro objednání na str. 330

Obj. číslo	Modul	Počet chodů	Převod	Počet zubů
3/1 __*	3,0	1	47 :1	47
3/2 __*	3,0	2	23,5 :1	47
3/3 __*	3,0	3	15,33:1	46
3/4 __*	3,0	4	11,25:1	45
3/5 __*	3,0	5	8,6 :1	43
3/6 __*	3,0	6	6,83:1	41
3/7 __*	3,0	7	5,57:1	39
3/8 __*	3,0	8	4,63:1	37
3,5/1 __*	3,5	1	47 :1	47
3,5/2 __*	3,5	2	23,5 :1	47
3,5/3 __*	3,5	3	15,33:1	46
3,5/4 __*	3,5	4	11,25:1	45
3,5/5 __*	3,5	5	8,6 :1	43
3,5/6 __*	3,5	6	6,83:1	41
3,5/7 __*	3,5	7	5,57:1	39
3,5/8 __*	3,5	8	4,63:1	37
4/1 __*	4,0	1	47 :1	47
4/2 __*	4,0	2	23,5 :1	47
4/3 __*	4,0	3	15,33:1	46
4/4 __*	4,0	4	11,25:1	45
4/5 __*	4,0	5	8,6 :1	43
4/6 __*	4,0	6	6,83:1	41
4/7 __*	4,0	7	5,57:1	39
4/8 __*	4,0	8	4,63:1	37

Technické údaje

Součást	Materiál
Šnekové kolo modul 1 a 1.5	CuZn40A12
Věncové šnekového kola modul 2 - 4	G-CuSn12Ni
Náboj šnekového kola modul 2 - 4	Ck15
Šnek modul 1	42CrMo4
Šnek modul 1.5, 2, 3, 3.5, 4	ESP 65
Šnek modul 2.5	ETG100



Věnc šnekového kola se šnekovou hřídelí
Provedení Věnc S

Věnc šnekového kola s dutým šnekem
Provedení Věnc B

Šnekové kolo

Modul	Rozměry						
	1	1,5	2	2,5	3	3,5	4
A	30,0	45,0	60,0	75,0	90,0	105,0	120,0
Da	50,5	75,7	101,0	126,2	151,5	176,7	202,0
e	10,0	15,0	20,0	25,0	30,0	35,0	40,0
f±0,02	15,0	18,0	24,0	30,0	36,0	42,0	48,0
N	25,0	40,0	46,0	57,0	69,0	80,0	92,0
B ₁ ^{H7}	10,0	15,0	20,0	25,0	30,0	35,0	40,0

Věnc šnekového kola

Modul	Rozměry				
	2	2,5	3	3,5	4
A	60,0	75,0	90,0	105,0	120,0
Da	101,0	126,2	151,5	176,7	202,0
D _R H7	80,0	100,0	120,0	140,0	160,0
P	84,0	106,0	124,0	146,0	166,0
J	54,0	68,0	86,0	104,0	120,0
T	68,0	86,0	104,0	122,0	142,0
b _i	3x ø7	4x ø9	4x ø9	4x ø11	6x ø11
G	20,0	25,0	30,0	35,0	40,0
M±0,02	10,0	12,5	15,0	17,5	20,0
R	6,0	6,0	7,0	8,0	10,0
Hx45°	2,0	2,5	3,0	3,5	4,0

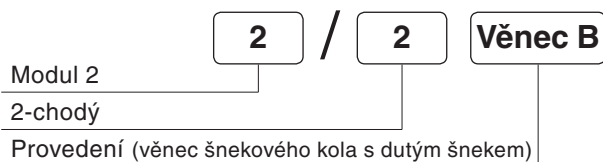
Šneková hřídel

Modul	Rozměry						
	1	1,5	2	2,5	3	3,5	4
L	130,0	180,00	200,0	250,00	300,0	350,00	400,0
da	14,5	21,75	29,0	36,25	43,5	50,75	58,0
d0	12,5	18,75	25,0	31,25	37,5	43,75	50,0
a	60,0	80,00	106,0	133,00	160,0	187,00	213,0
c	30,0	40,00	54,0	67,00	80,0	93,00	107,0
d	15,1	20,10	20,1	25,10	30,1	35,10	40,1
h	10,0	15,00	—	—	—	—	—
l	20,0	30,00	40,0	50,00	60,0	70,00	80,0

Dutý šnek

Modul	Rozměry				
	2	2,5	3	3,5	4
B ₂ ^{H7}	14,0	16,00	20,0	22,00	26,0
da	29,0	36,25	43,5	50,75	58,0
d0	25,0	31,25	37,5	43,75	50,0
b ^{P9}	5,0	5,00	6,0	6,00	8,0
l±0,1	40,0	50,00	60,0	70,00	80,0
t	2,1	2,10	2,5	2,50	2,9

Příklad pro objednání



Provedení

- S = šnekové kolo se šnekovou hřídelí
- Věnc S = věnc šnekového kola se šnekovou hřídelí
- B = šnekové kolo s dutým šnekem
- Věnc B = věnc šnekového kola s dutým šnekem

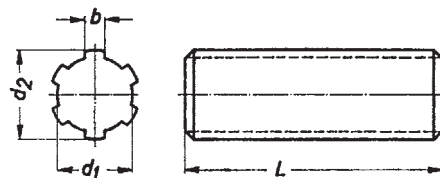
Tabulka přenášených výkonů

Velikost/ Modul	Převod	Vstupní otáčky n_1 [min^{-1}]															
		4500			3000			1500			1000			500			
		$T_{2\text{max}}$ Nm	P_1 kW	T_{2N} Nm	h	P_1 kW	T_{2N} Nm	h	P_1 kW	T_{2N} Nm	h	P_1 kW	T_{2N} Nm	h	P_1 kW	T_{2N} Nm	h
1,0	4,63	20	0,99	7,64	0,78	0,76	9,12	0,81	0,46	11,33	0,83	0,34	12,33	0,83	0,19	13,51	0,82
1,0	5,57	20	0,81	7,37	0,77	0,63	8,74	0,79	0,37	10,47	0,81	0,27	11,63	0,81	0,15	12,67	0,80
1,0	6,83	20	0,70	7,53	0,74	0,54	8,88	0,76	0,32	10,82	0,79	0,23	11,68	0,79	0,12	12,67	0,78
1,0	8,60	20	0,62	7,88	0,70	0,47	9,25	0,72	0,27	11,21	0,76	0,19	12,06	0,76	0,11	13,05	0,75
1,0	11,25	20	0,52	8,28	0,67	0,39	9,69	0,69	0,23	11,68	0,71	0,16	12,55	0,72	0,09	13,54	0,71
1,0	15,33	20	0,41	8,39	0,63	0,31	9,80	0,65	0,18	11,77	0,66	0,13	12,62	0,66	0,07	13,60	0,64
1,0	23,50	20	0,33	8,52	0,52	0,25	9,94	0,54	0,14	11,91	0,55	0,10	12,76	0,56	0,06	13,74	0,55
1,0	47,00	20	0,20	8,57	0,42	0,15	9,99	0,44	0,09	11,96	0,45	0,06	12,80	0,46	0,03	13,77	0,45
1,5	4,63	80	3,20	26,90	0,86	2,61	33,50	0,87	1,71	44,30	0,88	1,28	49,70	0,88	0,74	56,60	0,86
1,5	5,57	80	2,64	26,20	0,84	2,13	32,30	0,86	1,37	42,30	0,87	1,02	47,10	0,87	0,59	53,20	0,85
1,5	6,83	80	2,26	26,90	0,82	1,81	33,00	0,84	1,15	42,80	0,85	0,85	47,50	0,85	0,49	53,30	0,83
1,5	8,60	80	1,95	28,30	0,79	1,55	34,60	0,82	0,98	44,50	0,83	0,72	49,20	0,83	0,41	55,00	0,81
1,5	11,25	80	1,65	29,80	0,76	1,30	36,30	0,78	0,81	46,50	0,80	0,60	51,20	0,79	0,34	57,10	0,77
1,5	15,33	80	1,31	30,30	0,71	1,03	36,80	0,73	0,64	46,90	0,75	0,47	51,60	0,75	0,27	57,40	0,72
1,5	23,50	80	0,98	30,80	0,63	0,77	37,40	0,65	0,48	47,50	0,66	0,35	52,30	0,66	0,20	58,00	0,64
1,5	47,00	80	0,62	31,00	0,50	0,48	37,60	0,52	0,30	47,70	0,53	0,22	52,50	0,53	0,13	58,20	0,50
2,0	4,63	200	7,11	62,00	0,88	6,00	79,00	0,89	4,15	109,00	0,90	3,19	126,00	0,89	1,90	148,00	0,88
2,0	5,57	200	5,84	60,00	0,87	4,89	76,00	0,88	3,33	105,00	0,89	2,54	120,00	0,89	1,50	139,00	0,87
2,0	6,83	200	5,00	62,00	0,86	4,15	78,00	0,87	2,80	107,00	0,88	2,12	121,00	0,87	1,25	140,00	0,86
2,0	8,60	200	4,30	65,00	0,83	3,54	82,00	0,85	2,36	111,00	0,86	1,79	126,00	0,85	1,05	145,00	0,84
2,0	11,25	200	3,61	69,00	0,80	2,96	87,00	0,82	1,96	116,00	0,83	1,48	131,00	0,82	0,87	150,00	0,80
2,0	15,33	200	2,86	70,00	0,75	2,33	88,00	0,77	1,53	118,00	0,79	1,16	132,00	0,78	0,68	151,00	0,76
2,0	23,50	200	2,14	72,00	0,67	1,72	89,00	0,70	1,12	119,00	0,71	0,85	134,00	0,71	0,50	151,00	0,68
2,0	47,00	200	1,39	72,00	0,52	1,09	90,00	0,55	0,71	120,00	0,56	0,53	135,00	0,56	0,32	153,00	0,54
3,0	4,63	800	20,30	182,00	0,91	17,90	241,00	0,92	13,30	359,00	0,92	10,60	429,00	0,92	6,60	533,00	0,91
3,0	5,57	800	16,70	179,00	0,90	14,60	236,00	0,91	10,70	347,00	0,92	8,50	411,00	0,91	5,20	505,00	0,90
3,0	6,83	800	14,30	185,00	0,89	12,40	243,00	0,90	9,00	354,00	0,91	7,10	418,00	0,91	4,40	509,00	0,89
3,0	8,60	800	12,20	196,00	0,88	10,60	256,00	0,89	7,60	371,00	0,89	6,00	435,00	0,89	3,70	527,00	0,88
3,0	11,25	800	10,20	208,00	0,85	8,80	271,00	0,86	6,30	389,00	0,87	4,90	456,00	0,87	3,00	549,00	0,85
3,0	15,33	800	8,00	212,00	0,82	6,80	276,00	0,83	4,80	395,00	0,84	3,80	461,00	0,83	2,30	550,00	0,82
3,0	23,50	800	5,80	216,00	0,75	4,90	281,00	0,76	3,50	401,00	0,77	2,70	467,00	0,77	1,60	549,00	0,75
3,0	47,00	800	3,60	218,00	0,60	3,00	283,00	0,62	2,10	403,00	0,64	1,70	470,00	0,63	1,00	551,00	0,61
4,0	4,63	1900	44,60	406,00	0,93	40,20	553,00	0,93	31,30	863,00	0,93	25,70	1061,00	0,93	16,80	1378,00	0,93
4,0	5,57	1900	36,80	402,00	0,92	33,00	543,00	0,93	25,40	837,00	0,93	20,70	1022,00	0,93	13,30	1311,00	0,92
4,0	6,83	1900	31,50	418,00	0,91	28,10	562,00	0,92	21,40	859,00	0,92	17,30	1042,00	0,92	11,10	1326,00	0,92
4,0	8,60	1900	26,90	443,00	0,90	23,90	594,00	0,91	18,10	901,00	0,91	14,60	1089,00	0,91	9,30	1376,00	0,90
4,0	11,25	1900	22,40	470,00	0,88	19,80	629,00	0,89	14,80	949,00	0,89	11,90	1143,00	0,89	7,60	1437,00	0,88
4,0	15,33	1900	17,40	480,00	0,85	15,30	641,00	0,86	11,40	963,00	0,86	9,20	1157,00	0,86	5,80	1443,00	0,85
4,0	23,50	1900	12,40	491,00	0,79	10,90	654,00	0,80	8,10	980,00	0,81	6,50	1175,00	0,81	4,10	1438,00	0,79
4,0	47,00	1900	7,50	495,00	0,66	6,50	659,00	0,68	4,80	987,00	0,69	3,90	1182,00	0,68	2,40	1445,00	0,66

n_1 [min^{-1}] = vstupní otáčky
 $T_{2\text{max}}$ [Nm] = max. výstupní kroutící moment
 P_1 [kW] = vstupní výkon
 T_{2N} [Nm] = jmenovitý výstupní kroutící moment
 h = účinnost

Drážkované hřídele

Materiál: ■ ocel C45
 ■ nerezová ocel 1.4301

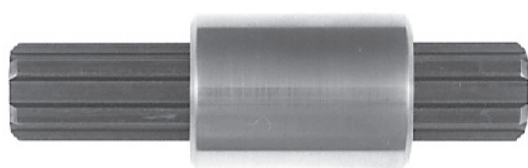


Objednací číslo Materiál: C45	Objednací číslo Materiál: 1.4301	Počet drážek	d_1 +0 -0,08	d_2 -0,07 -0,27	b +0 -0,08	Délka [mm]	Hmotnost [kg]
KW11-1000	KW11-1000SS	6	11	14	3,0	1000	0,949
KW11-2000	KW11-2000SS	6	11	14	3,0	2000	1,900
KW11-3000	KW11-3000SS	6	11	14	3,0	3000	2,850
KW13-1000	KW13-1000SS	6	13	16	3,5	1000	1,287
KW13-2000	KW13-2000SS	6	13	16	3,5	2000	2,570
KW13-3000	KW13-3000SS	6	13	16	3,5	3000	3,860
KW16-1000	KW16-1000SS	6	16	20	4,0	1000	1,911
KW16-2000	KW16-2000SS	6	16	20	4,0	2000	3,820
KW16-3000	KW16-3000SS	6	16	20	4,0	3000	5,730
KW18-1000	KW18-1000SS	6	18	22	5,0	1000	2,453
KW18-2000	KW18-2000SS	6	18	22	5,0	2000	4,910
KW18-3000	KW18-3000SS	6	18	22	5,0	3000	7,360
KW21-1000	KW21-1000SS	6	21	25	5,0	1000	3,139
KW21-2000	KW21-2000SS	6	21	25	5,0	2000	6,280
KW21-3000	KW21-3000SS	6	21	25	5,0	3000	9,420
KW23-1000	KW23-1000SS	6	23	28	6,0	1000	3,964
KW23-2000	KW23-2000SS	6	23	28	6,0	2000	7,930
KW23-3000	KW23-3000SS	6	23	28	6,0	3000	11,890
KW26-1000	KW26-1000SS	6	26	32	6,0	1000	5,008
KW26-2000	KW26-2000SS	6	26	32	6,0	2000	10,020
KW26-3000	KW26-3000SS	6	26	32	6,0	3000	15,020
KW28-1000	KW28-1000SS	6	28	34	7,0	1000	5,816
KW28-2000	KW28-2000SS	6	28	34	7,0	2000	11,630
KW28-3000	KW28-3000SS	6	28	34	7,0	3000	17,450
KW32-1000	KW32-1000SS	8	32	38	6,0	1000	7,433
KW32-2000	KW32-2000SS	8	32	38	6,0	2000	14,870
KW32-3000	KW32-3000SS	8	32	38	6,0	3000	22,300
KW36-1000	KW36-1000SS	8	36	42	7,0	1000	9,302
KW36-2000	KW36-2000SS	8	36	42	7,0	2000	18,600
KW36-3000	KW36-3000SS	8	36	42	7,0	3000	27,910
KW42-1000	KW42-1000SS	8	42	48	8,0	1000	12,371
KW42-2000	KW42-2000SS	8	42	48	8,0	2000	24,740
KW42-3000	KW42-3000SS	8	42	48	8,0	3000	37,110

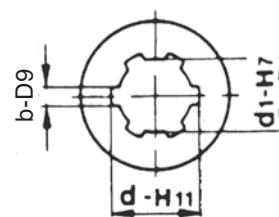
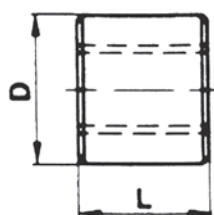
Náboje

podle DIN

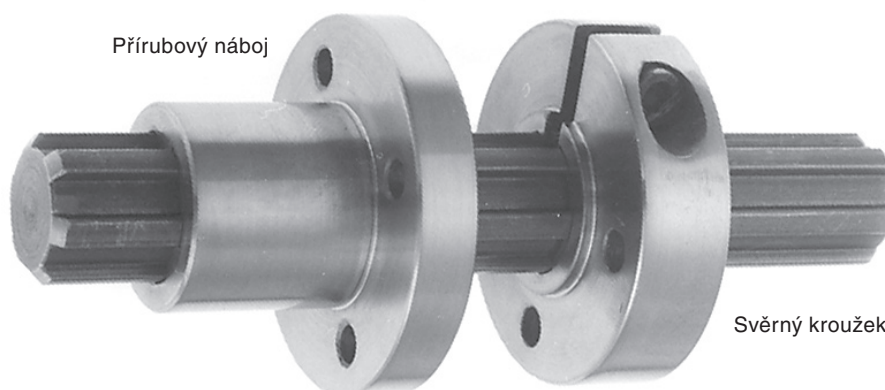
- Materiál:
- ocel 16MnCrS5Pb/C45
 - bronz Rg7
 - nerezová ocel 1.4305



Náboj



Objednáací číslo Materiál: ocel	Objednáací číslo Materiál: Rg7	Objednáací číslo Materiál: 1.4305	D	L	Hmotnost Ocel [kg]	Hmotnost Bronz [kg]
KM11	KM11R	KM11SS	20	40	0,06	0,08
KM13	KM13R	KM13SS	28	45	0,16	0,18
KM16	KM16R	KM16SS	32	45	0,20	0,22
KM18	KM18R	KM18SS	40	50	0,27	0,30
KM21	KM21R	KM21SS	40	55	0,36	0,42
KM23	KM23R	KM23SS	50	55	0,47	0,54
KM26	KM26R	KM26SS	52	60	0,70	0,78
KM28	KM28R	KM28SS	60	60	0,76	0,87
KM32	KM32R	KM32SS	60	60	0,88	1,00
KM36	KM36R	KM36SS	70	65	1,08	1,23
KM42	KM42R	KM42SS	65	70	0,94	1,10
KM42L	KM42LR	KM42LSS	80	70	1,88	2,16



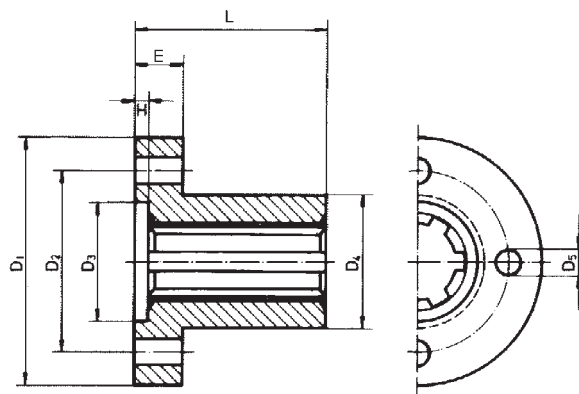
Přírubový náboj

Svěrný kroužek

Náboje s přírubou

podle DIN

- Materiál: ■ ocel 16MnCrS5Pb/C45
 ■ bronz Rg7
 ■ nerezová ocel 1.4305

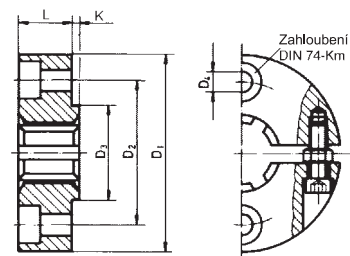


Objednáací číslo Materiál: ocel	Objednáací číslo Materiál: Rg7	Objednáací číslo Materiál: 1.4305	D ₁	D ₂	D ₃ H7	D ₄		D ₅	E	L	H	Hmotnost	
						h8	h9					Ocel [kg]	Bronz [kg]
KN11	KN11R	KN11SS	42	28	20	–	20	4,5	8	35	3,0	0,10	0,12
KN13	KN13R	KN13SS	50	36	22	–	25	4,5	8	40	3,0	0,18	0,22
KN16	KN16R	KN16SS	52	38	25	–	28	5,5	10	40	3,0	0,22	0,26
KN18	KN18R	KN18SS	54	40	30	30	–	5,5	10	45	3,5	0,26	0,30
KN21	KN21R	KN21SS	62	48	35	–	34	6,6	10	50	3,5	0,34	0,38
KN23	KN23R	KN23SS	64	50	36	36	–	6,6	10	55	3,5	0,41	0,47
KN26	KN26R	KN26SS	70	56	40	–	42	6,6	10	60	3,5	0,50	0,58
KN28	KN28R	KN28SS	78	60	46	45	–	9,0	12	60	3,5	0,64	0,74
KN32	KN32R	KN32SS	82	65	50	–	50	9,0	12	60	3,5	0,72	0,84
KN36	KN36R	KN36SS	90	70	52	52	–	9,0	16	80	4,0	0,94	1,07
KN42	KN42R	KN42SS	95	75	60	–	60	11,0	16	80	4,0	1,22	1,38

Svěrné kroužky

podle DIN

- Materiál: ■ ocel 16MnCrS5Pb/C45
 ■ bronz Rg7
 ■ nerezová ocel 1.4305



Objednáací číslo Materiál: ocel	Objednáací číslo Materiál: Rg7	Objednáací číslo Materiál: 1.4305	D ₁	D ₂	D ₃ h8	D ₄	Závit	L	K	Hmotnost	
										Ocel [kg]	Bronz [kg]
KR11	KR11R	KR11SS	42	28	20	4,5	M4	12	2	0,10	0,12
KR13	KR13R	KR13SS	50	36	22	4,5	M4	12	2	0,16	0,18
KR16	KR16R	KR16SS	52	38	25	5,5	M5	14	2	0,18	0,20
KR18	KR18R	KR18SS	54	40	30	5,5	M5	14	3	0,20	0,23
KR21	KR21R	KR21SS	62	48	35	6,6	M6	14	3	0,24	0,28
KR23	KR23R	KR23SS	64	50	36	6,6	M6	15	3	0,26	0,30
KR26	KR26R	KR26SS	70	56	40	6,6	M8	15	3	0,34	0,40
KR28	KR28R	KR28SS	78	60	46	9,0	M8	18	3	0,47	0,54
KR32	KR32R	KR32SS	82	65	50	9,0	M8	18	3	0,52	0,62
KR36	KR36R	KR36SS	90	70	52	9,0	M8	18	3	0,62	0,72
KR42	KR42R	KR42SS	95	75	60	11,0	M8	22	3	0,82	0,94

Řetězová kola

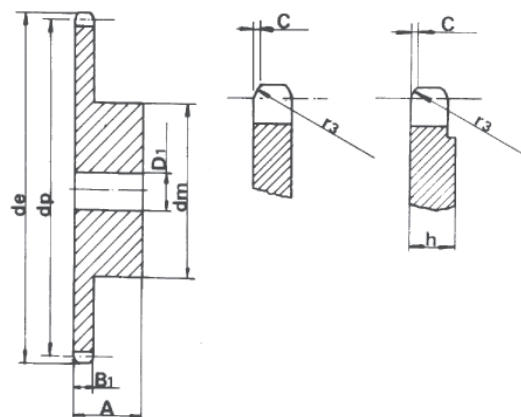
pro válečkový řetěz 04B-1, materiál C45

S nábojem

Řetěz. kolo:

Řetěz:

r_3	6 mm	Rozteč	6 mm
C	0,7 mm	Vnitřní šířka	2,8 mm
B_1	2,6 mm	Váleček	4 mm
h	4 mm pro kola s počtem z-57 a 76		



Rozteč 6x2,8				SIMPLEX		
Objednací číslo	Počet zubů	d_e	d_p	d_m	A	D1*
8-04B-1N	8	18,0	15,67	9,8	10	5
9-04B-1N	9	19,9	17,54	11,5	10	5
10-04B-1N	10	21,7	19,42	13	10	6
11-04B-1N	11	23,6	21,30	14	10	6
12-04B-1N	12	25,4	23,18	16	10	6
13-04B-1N	13	27,3	25,05	18	10	8
14-04B-1N	14	29,2	26,96	20	10	8
15-04B-1N	15	31,0	28,86	20	10	8
16-04B-1N	16	33,0	30,76	20	13	8
17-04B-1N	17	35,0	32,65	20	13	8
18-04B-1N	18	36,9	34,55	20	13	8
19-04B-1N	19	38,8	36,44	20	13	8
20-04B-1N	20	40,7	38,34	20	13	8
21-04B-1N	21	42,6	40,25	25	13	8
22-04B-1N	22	44,5	42,16	25	13	8
23-04B-1N	23	46,4	44,06	25	13	8
24-04B-1N	24	48,3	45,96	25	13	8
25-04B-1N	25	50,2	47,87	25	13	8
26-04B-1N	26	52,1	49,76	30	15	8
27-04B-1N	27	54,0	51,67	30	15	8
28-04B-1N	28	55,9	53,58	30	15	8
29-04B-1N	29	57,8	55,50	30	15	8
30-04B-1N	30	59,8	57,42	30	15	8
31-04B-1N	31	61,7	59,31	30	15	8
32-04B-1N	32	63,6	61,21	30	15	8
33-04B-1N	33	65,5	63,11	30	15	8
34-04B-1N	34	67,4	65,02	30	15	8
35-04B-1N	35	69,3	66,93	30	15	8
36-04B-1N	36	71,2	68,84	30	15	8
37-04B-1N	37	73,1	70,75	30	15	8
38-04B-1N	38	75,0	72,66	30	15	8
39-04B-1N	39	76,9	74,57	30	15	8
40-04B-1N	40	78,9	76,47	30	15	8
45-04B-1N	45	88,5	86,01	40	16	10
50-04B-1N	50	98,0	95,55	50	20	12
57-04B-1N	57	111,4	108,93	50	20	12
76-04B-1N	76	147,6	145,19	60	20	12

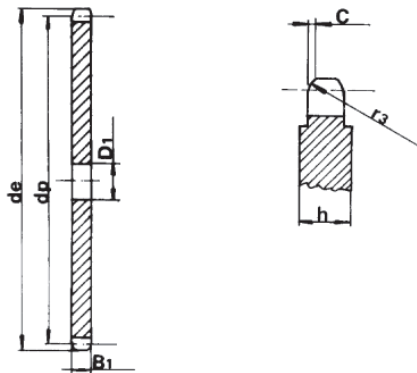
* Hodnoty se mohou lišit.

Disk

Řetěz. disk:

Řetěz:

r_3	6 mm	Rozteč	6 mm
C	0,7 mm	Vnitřní šířka	2,8 mm
B_1	2,6 mm	Váleček	4 mm
h	4 mm pro kola od z-51		



Rozteč 6x2,8		SIMPLEX		
Objednací číslo	Počet zubů	d_e	d_p	$D1^*$
8-04B-1K	8	18,0	15,67	5
9-04B-1K	9	19,9	17,54	5
10-04B-1K	10	21,7	19,42	6
11-04B-1K	11	23,6	21,30	6
12-04B-1K	12	25,4	23,18	6
13-04B-1K	13	27,3	25,05	8
14-04B-1K	14	29,2	26,96	8
15-04B-1K	15	31,0	28,86	8
16-04B-1K	16	33,0	30,76	8
17-04B-1K	17	35,0	32,65	8
18-04B-1K	18	36,9	34,55	8
19-04B-1K	19	38,8	36,44	8
20-04B-1K	20	40,7	38,34	8
21-04B-1K	21	42,6	40,25	8
22-04B-1K	22	44,5	42,16	8
23-04B-1K	23	46,4	44,06	8
24-04B-1K	24	48,3	45,96	8
25-04B-1K	25	50,2	47,87	8
26-04B-1K	26	52,1	49,76	8
27-04B-1K	27	54,0	51,67	8
28-04B-1K	28	55,9	53,58	8
29-04B-1K	29	57,8	55,50	8
30-04B-1K	30	59,8	57,42	8
31-04B-1K	31	61,7	59,31	8
32-04B-1K	32	63,6	61,21	8
33-04B-1K	33	65,5	63,11	8
34-04B-1K	34	67,4	65,02	8
35-04B-1K	35	69,3	66,93	8
36-04B-1K	36	71,2	68,84	8
37-04B-1K	37	73,1	70,75	8
38-04B-1K	38	75,0	72,66	8
39-04B-1K	39	76,9	74,57	8
40-04B-1K	40	78,9	76,47	8
41-04B-1K	41	80,8	78,38	10
42-04B-1K	42	82,7	80,28	10
43-04B-1K	43	84,7	82,19	10

Rozteč 6x2,8		SIMPLEX		
Objednací číslo	Počet zubů	d_e	d_p	$D1^*$
44-04B-1K	44	86,6	84,10	10
45-04B-1K	45	88,5	86,01	10
46-04B-1K	46	90,4	87,92	10
47-04B-1K	47	92,3	89,93	10
48-04B-1K	48	94,2	91,74	10
49-04B-1K	49	96,1	93,64	10
50-04B-1K	50	98,0	95,55	10
51-04B-1K	51	99,9	97,46	12
52-04B-1K	52	101,8	99,37	12
53-04B-1K	53	130,7	101,27	12
54-04B-1K	54	105,6	103,17	12
55-04B-1K	55	107,6	105,08	12
56-04B-1K	56	109,5	107,00	12
57-04B-1K	57	111,4	108,93	12
58-04B-1K	58	113,3	110,82	12
59-04B-1K	59	115,2	112,71	12
60-04B-1K	60	117,1	114,62	12
62-04B-1K	62	120,9	118,45	14
64-04B-1K	64	124,7	122,27	14
65-04B-1K	65	126,6	124,18	14
66-04B-1K	66	128,5	126,09	14
68-04B-1K	68	132,4	129,91	14
70-04B-1K	70	136,2	133,73	14
72-04B-1K	72	140,0	137,55	16
75-04B-1K	75	145,7	143,28	16
76-04B-1K	76	147,6	145,19	16
78-04B-1K	78	151,5	149,01	16
80-04B-1K	80	155,3	152,82	16
85-04B-1K	85	164,8	162,37	16
90-04B-1K	90	174,4	171,92	16
95-04B-1K	95	183,9	181,47	16
100-04B-1K	100	193,5	191,01	16
110-04B-1K	110	212,6	210,11	16
114-04B-1K	114	220,2	217,75	16
120-04B-1K	120	231,7	229,20	16
125-04B-1K	125	241,2	238,75	16

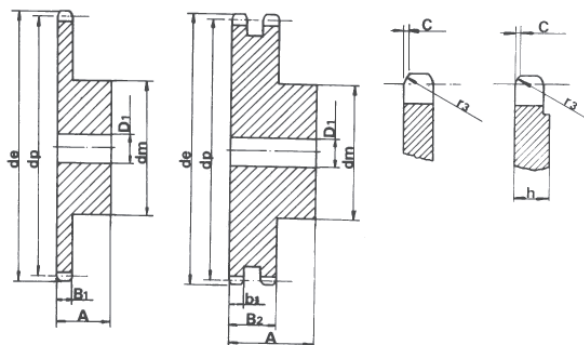
* Hodnoty se mohou lišit.

Řetězová kola

pro válečkový řetěz 05B-1-2, materiál C45

S nábojem

Řetěz. kolo:	Řetěz:		
r_3 8 mm	Rozteč 8 mm		
C 1 mm	Vnitřní šířka 3 mm		
B_1 2,8 mm	Váleček 5 mm		
b_1 2,7 mm			
B_2 8,3 mm			
h 4 mm pro kola s počtem z-57 a 76			



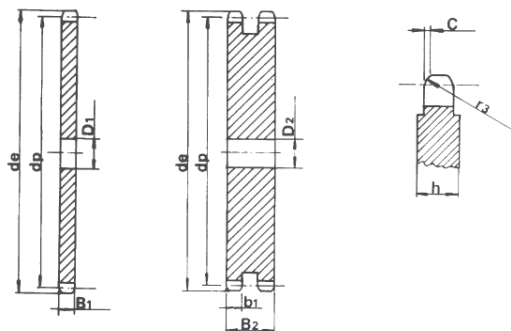
Rozteč 8x3				SIMPLEX			DUPLEX		
Objednáací číslo	Počet zubů	d_e	d_p	d_m	A	D1*	d_m	A	D1*
8-05B-_N	8	24,0	20,90	13	12	6	12	18	8
9-05B-_N	9	26,6	23,39	15	12	6	15	18	8
10-05B-_N	10	29,2	25,89	17	12	8	17	18	8
11-05B-_N	11	31,7	28,39	18	13	8	19	18	10
12-05B-_N	12	34,2	30,91	20	13	8	21	18	10
13-05B-_N	13	36,7	33,42	23	13	8	24	18	10
14-05B-_N	14	39,2	35,95	25	13	8	26	18	10
15-05B-_N	15	41,7	38,48	28	13	8	29	18	10
16-05B-_N	16	44,3	41,01	30	14	8	32	20	10
17-05B-_N	17	46,8	43,53	30	14	8	34	20	10
18-05B-_N	18	49,3	46,07	30	14	8	37	20	10
19-05B-_N	19	51,9	48,61	30	14	8	39	20	10
20-05B-_N	20	54,4	51,14	30	14	8	40	20	10
21-05B-_N	21	57,0	53,68	35	14	8	40	20	10
22-05B-_N	22	59,5	56,21	35	14	8	40	20	10
23-05B-_N	23	62,0	58,75	35	14	8	40	20	10
24-05B-_N	24	64,6	61,29	35	14	8	40	20	10
25-05B-_N	25	67,5	63,83	35	14	8	40	20	10
26-05B-_N	26	69,5	66,37	40	16	10	50	22	12
27-05B-_N	27	72,2	68,91	40	16	10	50	22	12
28-05B-_N	28	74,8	71,45	40	16	10	50	22	12
29-05B-_N	29	77,3	73,99	40	16	10	50	22	12
30-05B-_N	30	79,8	76,53	40	16	10	50	22	12
31-05B-_N	31	82,4	79,08	40	16	10	60	22	12
32-05B-_N	32	84,9	81,61	40	16	10	60	22	12
33-05B-_N	33	87,5	84,16	40	16	10	60	22	12
34-05B-_N	34	90,0	86,70	40	16	10	60	22	12
35-05B-_N	35	92,5	89,25	40	16	10	60	22	12
36-05B-_N	36	95,0	91,79	40	16	10	60	22	12
37-05B-_N	37	97,6	94,33	40	16	10	60	22	12
38-05B-_N	38	100,2	96,88	40	16	10	60	22	12
39-05B-_N	39	102,7	99,42	40	16	10	60	22	12
40-05B-_N	40	105,3	101,97	40	16	10	60	22	12
45-05B-_N	45	118,0	114,69	60	20	12			
50-05B-_N	50	130,7	127,41	60	20	12			
57-05B-_N	57	148,6	145,22	80	20	14			
76-05B-_N	76	197,7	193,59	80	25	20			

* Hodnoty se mohou lišit.

Do objednáčího čísla je třeba doplnit pro kolo jednoduché 1 (10-05B-1N), pro dvojitě 2 (10-05B-2N).

Disk

Řetěz. disk:	Řetěz:		
r_3 8 mm	Rozteč	8 mm	
C 1 mm	Vnitřní šířka	3 mm	
B_1 2,8 mm	Váleček	5 mm	
b_1 2,7 mm			
B_2 8,3 mm			
h 4 mm pro kola od z-46			



Rozteč 8x3				S	D
Objednací číslo	Počet zubů	d_e	d_p	D1*	D2*
8-05B_K	8	24,0	20,90	6	6
9-05B_K	9	26,6	23,39	6	6
10-05B_K	10	29,2	25,89	8	8
11-05B_K	11	31,7	28,39	8	8
12-05B_K	12	34,2	30,91	8	8
13-05B_K	13	36,7	33,42	8	8
14-05B_K	14	39,2	35,95	8	8
15-05B_K	15	41,7	38,48	8	8
16-05B_K	16	44,3	41,01	8	10
17-05B_K	17	46,8	43,53	8	10
18-05B_K	18	49,3	46,07	8	10
19-05B_K	19	51,9	48,61	8	10
20-05B_K	20	54,4	51,14	8	10
21-05B_K	21	57,0	53,68	8	10
22-05B_K	22	59,5	56,21	8	10
23-05B_K	23	62,0	58,75	8	10
24-05B_K	24	64,6	61,29	8	10
25-05B_K	25	67,5	63,83	8	10
26-05B_K	26	69,5	66,37	10	12
27-05B_K	27	72,2	68,91	10	12
28-05B_K	28	74,8	71,45	10	12
29-05B_K	29	77,3	73,99	10	12
30-05B_K	30	79,8	76,53	10	12
31-05B_K	31	82,4	79,08	10	12
32-05B_K	32	84,9	81,61	10	12
33-05B_K	33	87,5	84,16	10	12
34-05B_K	34	90,0	86,70	10	12
35-05B_K	35	92,5	89,25	10	12
36-05B_K	36	95,0	91,79	10	12
37-05B_K	37	97,6	94,33	10	12
38-05B_K	38	100,2	96,88	10	12
39-05B_K	39	102,7	99,42	10	12
40-05B_K	40	105,3	101,97	10	12
41-05B_K	41	107,8	104,51	12	14
42-05B_K	42	110,4	107,05	12	14
43-05B_K	43	112,9	109,60	12	14

Rozteč 8x3				S	D
Objednací číslo	Počet zubů	d_e	d_p	D1*	D2*
44-05B_K	44	115,5	112,14	12	14
45-05B_K	45	118,0	114,69	12	14
46-05B_K	46	120,6	117,23	12	14
47-05B_K	47	123,1	119,77	12	14
48-05B_K	48	125,6	122,32	12	14
49-05B_K	49	128,2	124,86	12	14
50-05B_K	50	130,7	127,41	12	14
51-05B_K	51	133,3	129,95	14	16
52-05B_K	52	135,8	132,49	14	16
53-05B_K	53	138,4	135,00	14	16
54-05B_K	54	140,9	137,59	14	16
55-05B_K	55	143,5	140,13	14	16
56-05B_K	56	146,0	142,68	14	16
57-05B_K	57	148,6	145,22	14	16
58-05B_K	58	151,0	147,77	14	16
59-05B_K	59	153,6	150,31	14	16
60-05B_K	60	156,2	152,85	14	16
62-05B_K	62	162,0	157,95	16	20
64-05B_K	64	167,1	163,04	16	20
65-05B_K	65	169,6	165,58	16	20
66-05B_K	66	172,2	168,13	16	20
68-05B_K	68	177,3	173,22	16	20
70-05B_K	70	182,4	178,31	16	20
72-05B_K	72	187,5	183,41	20	20
75-05B_K	75	195,1	191,04	20	20
76-05B_K	76	197,7	193,59	20	20
78-05B_K	78	202,8	198,68	20	20
80-05B_K	80	207,9	203,77	20	20
85-05B_K	85	220,6	216,50	20	20
90-05B_K	90	233,4	229,23	20	20
95-05B_K	95	246,1	241,96	20	20
100-05B_K	100	258,9	254,68	20	20
110-05B_K	110	284,3	280,15	20	20
114-05B_K	114	294,5	290,33	20	20
120-05B_K	120	310,0	305,61	20	20
125-05B_K	125	322,5	318,34	20	20

* Hodnoty se mohou lišit.

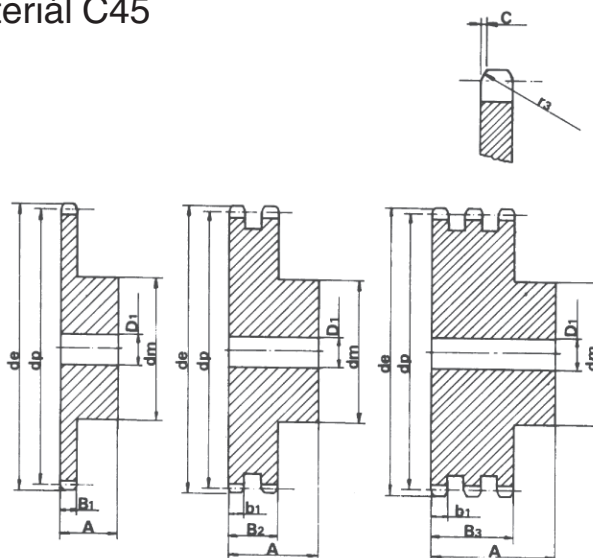
Do objednacích čísel je třeba doplnit pro kolo jednoduché 1 (10-05B-1K), pro dvojité 2 (10-05B-2K).

Řetězová kola

pro válečkový řetěz 06B-1-2-3, materiál C45

S nábojem

Řetěz. kolo:	Řetěz:		
r_3	10 mm	Rozteč	9,525 mm
C	1 mm	Vnitřní šířka	5,72 mm
B_1	5,3 mm	Váleček	6,35 mm
b_1	5,2 mm		
B_2	15,4 mm		
B_3	25,6 mm		



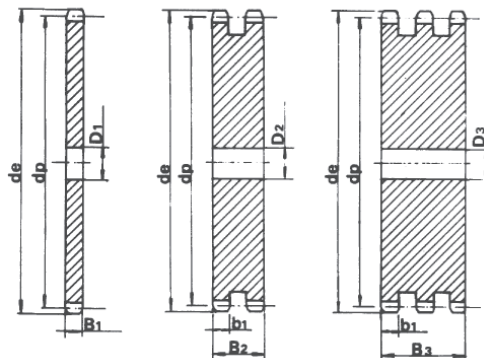
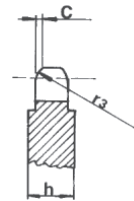
Rozteč 3/8"x7/32"				SIMPLEX			DUPLEX			TRIPLEX		
Objednací číslo	Počet zubů	d_e	d_p	d_m	A	D_1^*	d_m	A	D_1^*	d_m	A	D_1^*
8-06B-_N	8	28,0	24,89	15	22	6	15	22	6	15	32	6
9-06B-_N	9	31,0	27,85	18	22	8	18	22	8	18	32	8
10-06B-_N	10	34,0	30,82	20	22	8	20	22	8	20	32	10
11-06B-_N	11	37,0	33,80	22	25	8	22	25	10	22	35	10
12-06B-_N	12	40,0	36,80	25	25	8	25	25	10	25	35	10
13-06B-_N	13	43,0	39,79	28	25	10	28	25	10	28	35	10
14-06B-_N	14	46,3	42,80	31	25	10	31	25	10	31	35	12
15-06B-_N	15	49,3	45,81	34	25	10	34	25	10	34	35	12
16-06B-_N	16	52,3	48,82	37	28	10	37	30	12	37	35	12
17-06B-_N	17	55,3	51,83	40	28	10	40	30	12	40	35	12
18-06B-_N	18	58,3	54,85	43	28	10	43	30	12	43	35	12
19-06B-_N	19	61,3	57,87	45	28	10	46	30	12	46	35	12
20-06B-_N	20	64,3	60,89	46	28	10	49	30	12	49	35	12
21-06B-_N	21	68,0	63,91	48	28	12	52	30	12	52	40	14
22-06B-_N	22	71,0	66,93	50	28	12	55	30	12	55	40	14
23-06B-_N	23	73,5	69,95	52	28	12	58	30	12	58	40	14
24-06B-_N	24	77,0	72,97	54	28	12	61	30	12	61	40	14
25-06B-_N	25	80,0	76,00	57	28	12	64	30	12	64	40	14
26-06B-_N	26	83,0	79,02	60	28	12	67	30	12	67	40	14
27-06B-_N	27	86,0	82,05	60	28	12	70	30	12	70	40	14
28-06B-_N	28	89,0	85,07	60	28	12	73	30	12	73	40	14
29-06B-_N	29	92,0	88,09	60	28	12	76	30	12	76	40	14
30-06B-_N	30	94,7	91,12	60	30	12	79	30	12	79	40	14
31-06B-_N	31	98,3	94,15	65	30	14	80	30	16	80	40	16
32-06B-_N	32	101,3	97,17	65	30	14	80	30	16	80	40	16
33-06B-_N	33	104,3	100,20	65	30	14	80	30	16	80	40	16
34-06B-_N	34	107,3	103,23	65	30	14	80	30	16	85	40	16
35-06B-_N	35	110,4	106,26	65	30	14	80	30	16	85	40	16
36-06B-_N	36	113,4	109,29	70	30	16	90	30	16	90	40	16
37-06B-_N	37	116,4	112,32	70	30	16	90	30	16	90	40	16
38-06B-_N	38	119,5	115,35	70	30	16	90	30	16	90	40	16
39-06B-_N	39	122,5	118,37	70	30	16	90	30	16	90	40	16
40-06B-_N	40	125,5	121,40	70	30	16	90	30	16	90	40	16

* Hodnoty se mohou lišit.

Do objednáčích čísel je třeba doplnit pro kolo jednoduché 1 (10-06B-1N), pro dvojité 2 (10-06B-2N), pro trojitě 3 (10-06B-3N).

Disk

Řetěz. disk:	Řetěz:		
r_3	10 mm	Rozteč	9,525 mm
C	1 mm	Vnitřní šířka	5,72 mm
B_1	5,3 mm	Váleček	6,35 mm
b_1	5,2 mm		
B_2	15,4 mm		
B_3	25,6 mm		
h	7 mm pro kola od z-100		



Rozteč 3/8"x7/32"				S	D	T
Objednací číslo	Počet zubů	d_e	d_p	D_1^*	D_2^*	D_3^*
8-06B_K	8	28,0	24,89	6	6	6
9-06B_K	9	31,0	27,85	7	8	8
10-06B_K	10	34,0	30,82	7	8	10
11-06B_K	11	37,0	33,80	8	10	10
12-06B_K	12	40,0	36,80	8	10	10
13-06B_K	13	43,0	39,79	8	10	10
14-06B_K	14	46,3	42,80	8	10	12
15-06B_K	15	49,3	45,81	8	10	12
16-06B_K	16	52,3	48,82	10	12	12
17-06B_K	17	55,3	51,83	10	12	12
18-06B_K	18	58,3	54,85	10	12	12
19-06B_K	19	61,3	57,87	10	12	12
20-06B_K	20	64,3	60,89	10	12	12
21-06B_K	21	68,0	63,91	10	12	14
22-06B_K	22	71,0	66,93	10	12	14
23-06B_K	23	73,5	69,95	10	12	14
24-06B_K	24	77,0	72,97	10	12	14
25-06B_K	25	80,0	76,02	10	12	14
26-06B_K	26	83,0	79,02	10	12	14
27-06B_K	27	86,0	82,02	10	12	14
28-06B_K	28	89,0	85,07	10	12	14
29-06B_K	29	92,0	88,09	10	12	14
30-06B_K	30	94,7	91,12	10	12	14
31-06B_K	31	98,3	94,15	12	14	16
32-06B_K	32	101,3	97,17	12	14	16
33-06B_K	33	104,3	100,20	12	14	16
34-06B_K	34	107,3	103,23	12	14	16
35-06B_K	35	110,4	106,26	12	14	16
36-06B_K	36	113,4	109,20	12	14	16
37-06B_K	37	116,4	112,32	12	14	16
38-06B_K	38	119,5	115,35	12	14	16
39-06B_K	39	122,5	118,37	12	14	16
40-06B_K	40	125,5	121,40	12	14	16
41-06B_K	41	128,5	124,43	16	16	16
42-06B_K	42	131,6	127,46	16	16	16
43-06B_K	43	134,6	130,49	16	16	16

Rozteč 3/8"x7/32"				S	D	T
Objednací číslo	Počet zubů	d_e	d_p	D_1^*	D_2^*	D_3^*
44-06B_K	44	137,6	133,52	16	16	16
45-06B_K	45	140,7	136,55	16	16	16
46-06B_K	46	143,7	139,58	16	16	16
47-06B_K	47	146,7	142,61	16	16	16
48-06B_K	48	149,7	145,64	16	16	16
49-06B_K	49	152,7	148,66	16	16	16
50-06B_K	50	155,7	151,69	16	16	16
51-06B_K	51	158,7	154,72	16	16	20
52-06B_K	52	161,8	157,75	16	16	20
53-06B_K	53	164,8	160,78	16	16	20
54-06B_K	54	167,8	163,82	16	16	20
55-06B_K	55	170,8	166,85	16	16	20
56-06B_K	56	173,8	169,88	16	16	20
57-06B_K	57	176,9	172,91	16	16	20
58-06B_K	58	179,9	175,93	16	16	20
59-06B_K	59	183,0	178,96	16	16	20
60-06B_K	60	186,0	181,99	16	16	20
62-06B_K	62	192,1	188,06	20	20	20
64-06B_K	64	198,2	194,12	20	20	20
65-06B_K	65	201,6	197,15	20	20	20
66-06B_K	66	204,6	200,18	20	20	25
68-06B_K	68	210,7	206,24	20	20	25
70-06B_K	70	216,7	212,30	20	20	25
72-06B_K	72	222,8	218,37	20	20	25
75-06B_K	75	231,9	227,46	20	20	25
76-06B_K	76	234,9	230,49	20	20	25
78-06B_K	78	241,0	236,55	20	20	25
80-06B_K	80	247,1	242,61	20	20	25
85-06B_K	85	262,2	257,77	20	20	25
90-06B_K	90	277,4	272,93	20	20	25
95-06B_K	95	292,5	288,08	20	20	25
100-06B_K	100	307,7	303,25	20	20	25
110-06B_K	110	338,0	333,55	20	20	25
114-06B_K	114	349,5	345,68	20	20	25
120-06B_K	120	368,3	363,86	20	20	25
125-06B_K	125	383,5	379,02	20	20	25

* Hodnoty se mohou lišit.

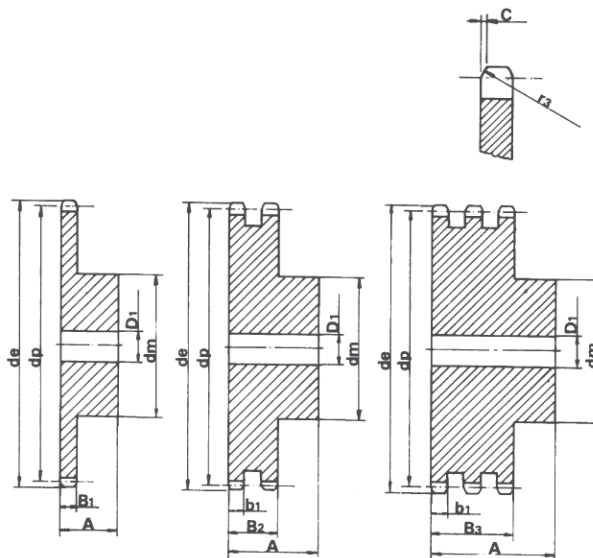
Do objednáčích čísla je třeba doplnit pro kolo jednoduché 1 (10-06B-1K), pro dvojité 2 (10-06B-2K), pro trojitě 3 (10-06B-3K).

Řetězová kola

pro válečkový řetěz 08B-1-2-3, materiál C45

S nábojem

Řetěz. kolo:	Řetěz:		
r_3 13 mm	Rozteč	12,7 mm	
C 1,3 mm	Vnitřní šířka	7,75 mm	
B_1 7,2 mm	Váleček	8,51 mm	
b_1 7 mm			
B_2 21 mm			
B_3 34,9 mm			



Rozteč 1/2"x5/16"				SIMPLEX			DUPLEX			TRIPLEX		
Objednací číslo	Počet zubů	d_e	d_p	d_m	A	D_1^*	d_m	A	D_1^*	d_m	A	D_1^*
8-08B-_N	8	37,2	33,18	20	25	10	20	32	10	20	46	10
9-08B-_N	9	41,0	37,13	24	25	10	24	32	10	24	46	12
10-08B-_N	10	45,2	41,10	26	25	10	28	32	10	28	46	12
11-08B-_N	11	48,7	45,07	29	25	10	32	35	12	32	50	14
12-08B-_N	12	53,0	49,07	33	28	10	35	35	12	35	50	14
13-08B-_N	13	57,4	53,06	37	28	10	38	35	12	38	50	14
14-08B-_N	14	61,8	57,07	41	28	10	42	35	12	42	50	14
15-08B-_N	15	65,5	61,09	45	28	10	46	35	12	46	50	14
16-08B-_N	16	69,5	65,10	50	28	12	50	35	14	50	50	16
17-08B-_N	17	73,6	69,11	52	28	12	54	35	14	54	50	16
18-08B-_N	18	77,8	73,14	56	28	12	58	35	14	58	50	16
19-08B-_N	19	81,7	77,16	60	28	12	62	35	14	62	50	16
20-08B-_N	20	85,8	81,19	64	28	12	66	35	14	66	50	16
21-08B-_N	21	89,7	85,22	68	28	12	70	40	16	70	55	20
22-08B-_N	22	93,8	89,24	70	28	12	70	40	16	70	55	20
23-08B-_N	23	98,2	93,27	70	28	14	70	40	16	70	55	20
24-08B-_N	24	101,8	97,29	70	28	14	75	40	16	75	55	20
25-08B-_N	25	105,8	101,33	70	28	14	80	40	16	80	55	20
26-08B-_N	26	110,0	105,36	70	30	16	85	40	20	85	55	20
27-08B-_N	27	114,0	109,40	70	30	16	85	40	20	85	55	20
28-08B-_N	28	118,0	113,42	70	30	16	90	40	20	90	55	20
29-08B-_N	29	122,0	117,46	80	30	16	95	40	20	95	55	20
30-08B-_N	30	126,1	121,50	80	30	16	100	40	20	100	55	20
31-08B-_N	31	130,2	125,54	90	30	16	100	40	20	110	55	20
32-08B-_N	32	134,3	129,56	90	30	16	100	40	20	110	55	20
33-08B-_N	33	138,4	133,60	90	30	16	100	40	20	110	55	20
34-08B-_N	34	142,6	137,64	90	30	16	100	40	20	110	55	20
35-08B-_N	35	146,7	141,68	90	30	16	100	40	20	110	55	20
36-08B-_N	36	151,0	145,72	90	35	16	110	40	20	120	55	25
37-08B-_N	37	154,6	149,76	90	35	16	110	40	20	120	55	25
38-08B-_N	38	158,6	153,80	90	35	16	110	40	20	120	55	25
39-08B-_N	39	162,7	157,83	90	35	16	110	40	20	120	55	25
40-08B-_N	40	166,8	161,87	90	35	16	110	40	20	120	55	25

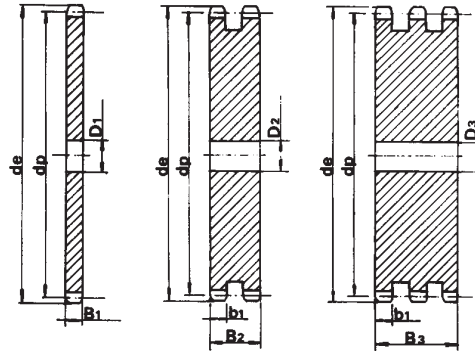
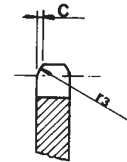
* Hodnoty se mohou lišit.

Do objednáčích čísel je třeba doplnit pro kolo jednoduché 1 (10-08B-1N), pro dvojité 2 (10-08B-2N), pro trojitě 3 (10-08B-3N).

Disk

Řetěz. disk: Řetěz:

r_3	13 mm	Rozteč	12,7 mm
C	1,3 mm	Vnitřní šířka	7,75 mm
B_1	7,2 mm	Váleček	8,51 mm
b_1	7 mm		
B_2	21 mm		
B_3	34,9 mm		



Rozteč 1/2"x5/16"				S	D	T
Objednací číslo	Počet zubů	d_e	d_p	D_1^*	D_2^*	D_3^*
8-08B_K	8	37,2	33,18	8	10	10
9-08B_K	9	41,0	37,13	8	10	12
10-08B_K	10	45,2	41,10	8	10	12
11-08B_K	11	48,7	45,07	10	12	14
12-08B_K	12	53,0	49,07	10	12	14
13-08B_K	13	57,4	53,06	10	12	14
14-08B_K	14	61,8	57,07	10	12	14
15-08B_K	15	65,5	61,09	10	12	14
16-08B_K	16	69,5	65,10	10	14	16
17-08B_K	17	73,6	69,11	10	14	16
18-08B_K	18	77,8	73,14	10	14	16
19-08B_K	19	81,7	77,16	10	14	16
20-08B_K	20	85,8	81,19	10	14	16
21-08B_K	21	89,7	85,22	12	16	20
22-08B_K	22	93,8	89,24	12	16	20
23-08B_K	23	98,2	93,27	12	16	20
24-08B_K	24	101,8	97,29	12	16	20
25-08B_K	25	105,8	101,33	12	16	20
26-08B_K	26	110,0	105,36	16	16	20
27-08B_K	27	114,0	109,40	16	16	20
28-08B_K	28	118,0	113,42	16	16	20
29-08B_K	29	122,0	117,46	16	16	20
30-08B_K	30	126,1	121,50	16	16	20
31-08B_K	31	130,2	125,54	16	16	20
32-08B_K	32	134,3	129,56	16	16	20
33-08B_K	33	138,4	133,60	16	16	20
34-08B_K	34	142,6	137,64	16	16	20
35-08B_K	35	146,7	141,68	16	16	20
36-08B_K	36	151,0	145,72	16	20	25
37-08B_K	37	154,6	149,76	16	20	25
38-08B_K	38	158,6	153,80	16	20	25
39-08B_K	39	162,7	157,83	16	20	25
40-08B_K	40	166,8	161,87	16	20	25
41-08B_K	41	171,4	165,91	20	20	25
42-08B_K	42	175,4	169,95	20	20	25
43-08B_K	43	179,7	173,99	20	20	25

Rozteč 1/2"x5/16"				S	D	T
Objednací číslo	Počet zubů	d_e	d_p	D_1^*	D_2^*	D_3^*
44-08B_K	44	183,8	178,03	20	20	25
45-08B_K	45	188,0	182,07	20	20	25
46-08B_K	46	192,1	186,10	20	20	25
47-08B_K	47	198,2	190,14	20	20	25
48-08B_K	48	200,3	194,18	20	20	25
49-08B_K	49	204,3	198,22	20	20	25
50-08B_K	50	208,3	202,26	20	20	25
51-08B_K	51	212,1	206,30	20	25	25
52-08B_K	52	216,1	210,34	20	25	25
53-08B_K	53	220,2	214,37	20	25	25
54-08B_K	54	224,1	218,43	20	25	25
55-08B_K	55	228,1	222,46	20	25	25
56-08B_K	56	232,2	226,50	20	25	25
57-08B_K	57	236,4	230,54	20	25	25
58-08B_K	58	240,5	234,58	20	25	25
59-08B_K	59	244,5	238,62	20	25	25
60-08B_K	60	248,6	242,66	20	25	25
62-08B_K	62	256,9	250,75	25	25	25
64-08B_K	64	265,1	258,82	25	25	25
65-08B_K	65	269,0	262,86	25	25	25
66-08B_K	66	273,0	266,90	25	25	25
68-08B_K	68	281,0	274,99	25	25	25
70-08B_K	70	289,0	283,07	25	25	25
72-08B_K	72	297,2	291,16	25	25	25
75-08B_K	75	309,2	303,27	25	25	25
76-08B_K	76	313,3	307,33	25	25	25
78-08B_K	78	321,4	315,40	25	25	25
80-08B_K	80	329,4	323,48	25	25	25
85-08B_K	85	349,0	343,70	25	25	25
90-08B_K	90	369,9	363,90	25	25	25
95-08B_K	95	390,1	384,11	25	25	25
100-08B_K	100	410,3	404,32	25	25	25
110-08B_K	110	450,7	444,74	25	25	25
114-08B_K	114	466,9	460,90	25	25	25
120-08B_K	120	491,2	485,16	25	25	25
125-08B_K	125	511,3	505,37	25	25	25

* Hodnoty se mohou lišit.

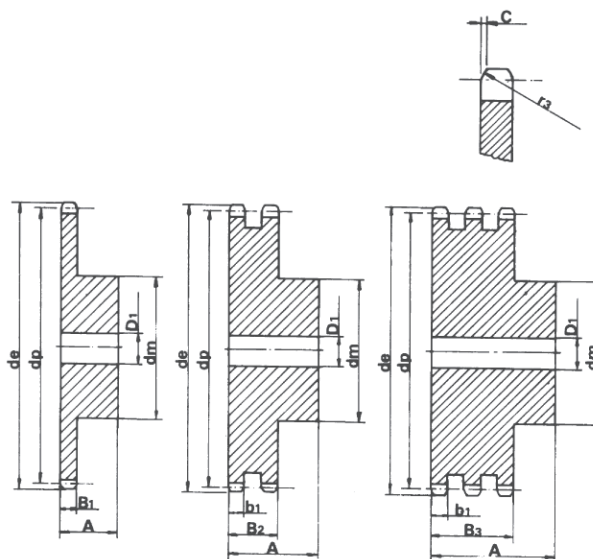
Do objednačích čísla je třeba doplnit pro kolo jednoduché 1 (10-08B-1K), pro dvojitě 2 (10-08B-2K), pro trojitě 3 (10-08B-3K).

Řetězová kola

pro válečkový řetěz 10B-1-2-3, materiál C45

S nábojem

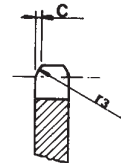
Řetěz. kolo:	Řetěz:		
r_3 16 mm	Rozteč	15,875 mm	
C 1,6 mm	Vnitřní šířka	9,65 mm	
B_1 9,1 mm	Váleček	10,16 mm	
b_1 9 mm			
B_2 25,5 mm			
B_3 42,1 mm			



Rozteč 5/8"x3/8"				SIMPLEX			DUPLEX			TRIPLEX		
Objednáací číslo	Počet zubů	d_e	d_p	d_m	A	D_1^*	d_m	A	D_1^*	d_m	A	D_1^*
8-10B-_N	8	47,0	41,48	25	25	10	25	40	12	25	55	12
9-10B-_N	9	52,6	46,42	30	25	10	30	40	12	30	55	12
10-10B-_N	10	57,5	51,37	35	25	10	35	40	12	35	55	16
11-10B-_N	11	63,0	56,34	37	30	12	39	40	14	39	55	16
12-10B-_N	12	68,0	61,34	42	30	12	44	40	14	44	55	16
13-10B-_N	13	73,0	66,32	47	30	12	49	40	14	49	55	16
14-10B-_N	14	78,0	71,34	52	30	12	54	40	14	54	55	16
15-10B-_N	15	83,0	76,36	57	30	12	59	40	14	59	55	16
16-10B-_N	16	88,0	81,37	60	30	12	64	45	16	64	60	16
17-10B-_N	17	93,0	86,39	60	30	12	69	45	16	69	60	16
18-10B-_N	18	98,3	91,42	70	30	14	74	45	16	74	60	16
19-10B-_N	19	103,3	96,45	70	30	14	79	45	16	79	60	16
20-10B-_N	20	108,4	101,49	75	30	14	84	45	16	84	60	16
21-10B-_N	21	113,4	106,52	75	30	16	85	45	16	85	60	20
22-10B-_N	22	118,0	111,55	80	30	16	90	45	16	90	60	20
23-10B-_N	23	123,4	116,58	80	30	16	95	45	16	95	60	20
24-10B-_N	24	128,3	121,62	80	30	16	100	45	16	100	60	20
25-10B-_N	25	134,0	126,66	80	30	16	105	45	16	105	60	20
26-10B-_N	26	139,0	131,70	85	35	20	110	45	20	110	60	20
27-10B-_N	27	144,0	136,75	85	35	20	110	45	20	110	60	20
28-10B-_N	28	148,7	141,78	90	35	20	115	45	20	115	60	20
29-10B-_N	29	153,8	146,83	90	35	20	115	45	20	115	60	20
30-10B-_N	30	158,8	151,87	90	35	20	120	45	20	120	60	20
31-10B-_N	31	163,9	156,92	95	35	20	120	45	20	120	60	20
32-10B-_N	32	168,9	161,95	95	35	20	120	45	20	120	60	20
33-10B-_N	33	174,5	167,00	95	35	20	120	45	20	120	60	20
34-10B-_N	34	179,0	172,05	95	35	20	120	45	20	120	60	20
35-10B-_N	35	184,1	177,10	95	35	20	120	45	20	120	60	20
36-10B-_N	36	189,1	182,15	100	35	20	120	45	20	120	60	25
37-10B-_N	37	194,2	187,20	100	35	20	120	45	20	120	60	25
38-10B-_N	38	199,2	192,24	100	35	20	120	45	20	120	60	25
39-10B-_N	39	204,2	197,29	100	35	20	120	45	20	120	60	25
40-10B-_N	40	209,3	202,34	100	35	20	120	45	20	120	60	25

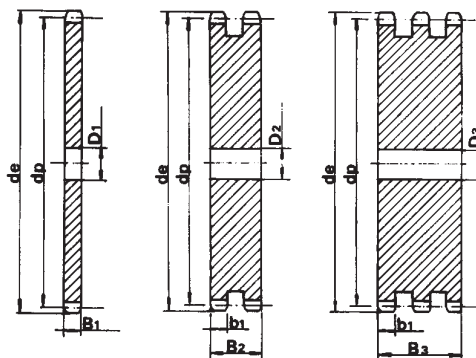
* Hodnoty se mohou lišit.

Do objednáacího čísla je třeba doplnit pro kolo jednoduché 1 (10-10B-1N), pro dvojité 2 (10-10B-2N), pro trojitě 3 (10-10B-3N).



Disk

Řetěz. disk:	Řetěz:		
r_3	16 mm	Rozteč	15,875 mm
C	1,6 mm	Vnitřní šířka	9,65 mm
B_1	9,1 mm	Váleček	10,16 mm
b_1	9 mm		
B_2	25,5 mm		
B_3	42,1 mm		



Rozteč 5/8"x3/8"				S	D	T
Objednací číslo	Počet zubů	d_e	d_p	D_1^*	D_2^*	D_3^*
8-10B_K	8	47,0	41,48	10	12	12
9-10B_K	9	52,6	46,42	10	12	12
10-10B_K	10	57,5	51,37	10	12	16
11-10B_K	11	63,0	56,34	10	14	16
12-10B_K	12	68,0	61,34	10	14	16
13-10B_K	13	73,0	66,32	10	14	16
14-10B_K	14	78,0	71,34	10	14	16
15-10B_K	15	83,0	76,36	10	14	16
16-10B_K	16	88,0	81,37	12	16	16
17-10B_K	17	93,0	86,38	12	16	16
18-10B_K	18	98,3	91,42	12	16	16
19-10B_K	19	103,3	96,45	12	16	16
20-10B_K	20	108,4	101,49	12	16	16
21-10B_K	21	113,4	106,52	12	16	20
22-10B_K	22	118,0	111,55	12	16	20
23-10B_K	23	123,5	116,58	12	16	20
24-10B_K	24	128,3	121,62	12	16	20
25-10B_K	25	134,0	126,66	12	16	20
26-10B_K	26	139,0	131,70	16	16	20
27-10B_K	27	144,0	136,75	16	16	20
28-10B_K	28	148,7	141,78	16	16	20
29-10B_K	29	153,8	146,83	16	16	20
30-10B_K	30	158,8	151,87	16	16	20
31-10B_K	31	163,9	156,92	16	20	20
32-10B_K	32	168,9	161,95	16	20	20
33-10B_K	33	174,5	167,00	16	20	20
34-10B_K	34	179,0	172,05	16	20	20
35-10B_K	35	184,1	177,10	16	20	20
36-10B_K	36	189,1	182,15	20	20	25
37-10B_K	37	194,2	187,20	20	20	25
38-10B_K	38	199,2	192,24	20	20	25
39-10B_K	39	204,2	197,29	20	20	25
40-10B_K	40	209,3	202,34	20	20	25
41-10B_K	41	214,8	207,39	20	20	25
42-10B_K	42	219,9	212,44	20	20	25
43-10B_K	43	224,9	217,49	20	20	25

Rozteč 5/8"x3/8"				S	D	T
Objednací číslo	Počet zubů	d_e	d_p	D_1^*	D_2^*	D_3^*
44-10B_K	44	230,0	222,53	20	20	25
45-10B_K	45	235,0	227,58	20	20	25
46-10B_K	46	240,1	232,63	20	25	25
47-10B_K	47	245,1	237,68	20	25	25
48-10B_K	48	250,2	242,73	20	25	25
49-10B_K	49	255,2	247,78	20	25	25
50-10B_K	50	260,3	252,82	20	25	25
51-10B_K	51	265,3	257,87	20	25	25
52-10B_K	52	270,4	262,92	20	25	25
53-10B_K	53	275,4	267,97	20	25	25
54-10B_K	54	280,5	273,03	20	25	25
55-10B_K	55	285,5	278,08	20	25	25
56-10B_K	56	290,6	283,13	25	25	25
57-10B_K	57	296,0	288,18	25	25	25
58-10B_K	58	300,7	293,23	25	25	25
59-10B_K	59	305,7	298,27	25	25	25
60-10B_K	60	310,8	303,32	25	25	25
62-10B_K	62	321,4	313,43	25	25	30
64-10B_K	64	331,5	323,53	25	25	30
65-10B_K	65	336,5	328,58	25	25	30
66-10B_K	66	341,6	333,63	25	25	30
68-10B_K	68	351,7	343,74	25	25	30
70-10B_K	70	361,8	353,84	25	25	30
72-10B_K	72	371,9	363,95	25	25	30
75-10B_K	75	387,1	379,09	25	25	30
76-10B_K	76	392,1	384,16	25	25	30
78-10B_K	78	402,2	394,25	25	25	30
80-10B_K	80	412,3	404,35	25	30	30
85-10B_K	85	437,6	429,62	30	30	30
90-10B_K	90	462,8	454,88	30	30	30
95-10B_K	95	488,5	480,14	30	30	30
100-10B_K	100	513,4	505,39	30	30	30
110-10B_K	110	563,9	555,92	30	30	30
114-10B_K	114	584,1	576,13	30	30	30
120-10B_K	120	614,4	606,45	30	30	30
125-10B_K	125	639,7	631,51	30	30	30

* Hodnoty se mohou lišit.

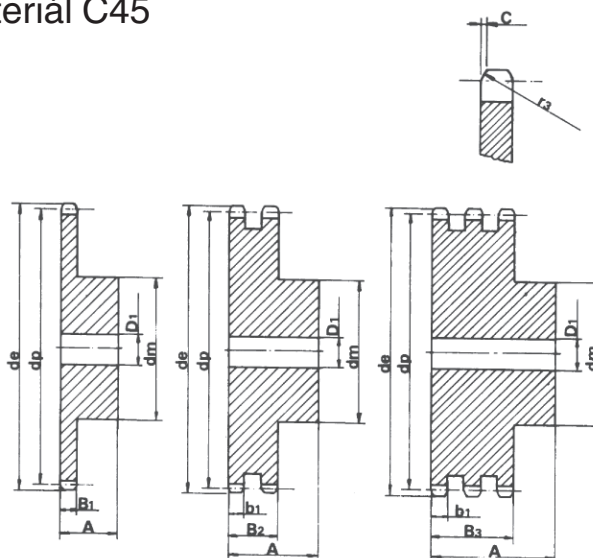
Do objednáčích čísel je třeba doplnit pro kolo jednoduché 1 (10-10B-1K), pro dvojité 2 (10-10B-2K), pro trojitě 3 (10-10B-3K).

Řetězová kola

pro válečkový řetěz 12B-1-2-3, materiál C45

S nábojem

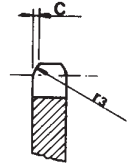
Řetěz. kolo:	Řetěz:		
r_3 19 mm	Rozteč	19,05 mm	
C 2 mm	Vnitřní šířka	11,68 mm	
B_1 11,1 mm	Váleček	12,07 mm	
b_1 10,8 mm			
B_2 30,3 mm			
B_3 49,8 mm			



Rozteč 3/4"x7/16"				SIMPLEX			DUPLEX			TRIPLEX		
Objednáací číslo	Počet zubů	d_e	d_p	d_m	A	D_1^*	d_m	A	D_1^*	d_m	A	D_1^*
8-12B-_N	8	57,6	49,78	31	30	12	31	45	12	31	65	16
9-12B-_N	9	62,0	55,70	37	30	12	37	45	12	37	65	16
10-12B-_N	10	69,0	61,64	42	30	12	42	45	12	42	65	16
11-12B-_N	11	75,0	67,61	46	35	14	47	50	16	47	70	20
12-12B-_N	12	81,5	73,61	52	35	14	53	50	16	53	70	20
13-12B-_N	13	87,5	79,59	58	35	14	59	50	16	59	70	20
14-12B-_N	14	93,6	85,61	64	35	14	65	50	16	65	70	20
15-12B-_N	15	99,8	91,63	70	35	14	71	50	16	71	70	20
16-12B-_N	16	105,5	97,65	75	35	16	77	50	20	77	70	20
17-12B-_N	17	111,5	103,67	80	35	16	83	50	20	83	70	20
18-12B-_N	18	118,0	109,71	80	35	16	89	50	20	89	70	20
19-12B-_N	19	124,2	115,75	80	35	16	95	50	20	95	70	20
20-12B-_N	20	129,7	121,78	80	35	16	100	50	20	100	70	20
21-12B-_N	21	136,0	127,82	90	40	20	100	50	20	100	70	20
22-12B-_N	22	141,8	133,86	90	40	20	100	50	20	100	70	20
23-12B-_N	23	149,0	139,90	90	40	20	110	50	20	110	70	20
24-12B-_N	24	153,9	145,94	90	40	20	110	50	20	110	70	20
25-12B-_N	25	160,0	152,00	90	40	20	120	50	20	120	70	20
26-12B-_N	26	165,9	158,04	95	40	20	120	50	20	120	70	20
27-12B-_N	27	172,3	164,09	95	40	20	120	50	20	120	70	20
28-12B-_N	28	178,0	170,13	95	40	20	120	50	20	120	70	20
29-12B-_N	29	184,1	176,19	95	40	20	120	50	20	120	70	20
30-12B-_N	30	190,5	182,25	95	40	20	120	50	20	120	70	20
31-12B-_N	31	196,3	188,31	100	40	20	130	50	20	130	70	25
32-12B-_N	32	203,3	194,35	100	40	20	130	50	20	130	70	25
33-12B-_N	33	209,3	200,40	100	40	20	130	50	20	130	70	25
34-12B-_N	34	214,6	206,46	100	40	20	130	50	20	130	70	25
35-12B-_N	35	221,0	212,52	100	40	20	130	50	20	130	70	25
36-12B-_N	36	226,8	218,58	100	40	20	130	50	25	130	70	25
37-12B-_N	37	232,9	224,64	100	40	20	130	50	25	130	70	25
38-12B-_N	38	239,0	230,69	100	40	20	130	50	25	130	70	25
39-12B-_N	39	245,1	236,75	100	40	20	130	50	25	130	70	25
40-12B-_N	40	251,3	242,81	100	40	20	130	50	25	130	70	25

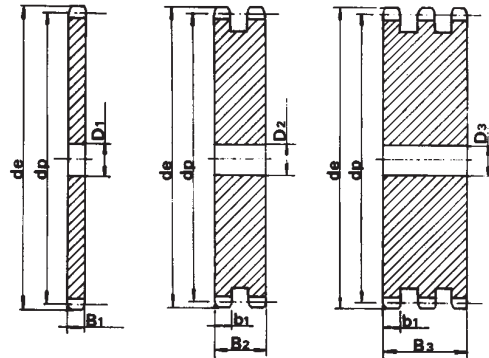
* Hodnoty se mohou lišit.

Do objednáacího čísla je třeba doplnit pro kolo jednoduché 1 (10-12B-1N), pro dvojité 2 (10-12B-2N), pro trojitě 3 (10-12B-3N).



Disk

Řetěz. disk:	Řetěz:		
r_3 19 mm	Rozteč	19,05 mm	
C 2 mm	Vnitřní šířka	11,68 mm	
B_1 11,1 mm	Váleček	12,07 mm	
b_1 10,8 mm			
B_2 30,3 mm			
B_3 49,8 mm			



Rozteč 3/4"x7/16"				S	D	T
Objednací číslo	Počet zubů	d_e	d_p	D_1^*	D_2^*	D_3^*
8-12B_K	8	57,6	49,78	12	12	16
9-12B_K	9	62,0	55,70	12	12	16
10-12B_K	10	69,0	61,64	12	12	16
11-12B_K	11	75,0	67,61	14	16	20
12-12B_K	12	81,5	73,61	14	16	20
13-12B_K	13	87,5	79,59	14	16	20
14-12B_K	14	93,6	85,61	14	16	20
15-12B_K	15	99,8	91,63	14	16	20
16-12B_K	16	105,5	97,65	14	20	20
17-12B_K	17	111,5	103,67	14	20	20
18-12B_K	18	118,0	109,71	14	20	20
19-12B_K	19	124,2	115,75	14	20	20
20-12B_K	20	129,7	121,78	14	20	20
21-12B_K	21	136,0	127,82	16	20	20
22-12B_K	22	141,8	133,86	16	20	20
23-12B_K	23	149,0	139,90	16	20	20
24-12B_K	24	153,9	145,94	16	20	20
25-12B_K	25	160,0	152,00	16	20	20
26-12B_K	26	165,9	158,04	16	20	20
27-12B_K	27	172,3	164,09	16	20	20
28-12B_K	28	178,0	170,13	16	20	20
29-12B_K	29	184,1	176,19	16	20	20
30-12B_K	30	190,5	182,25	16	20	20
31-12B_K	31	196,3	188,31	20	20	25
32-12B_K	32	203,3	194,35	20	20	25
33-12B_K	33	209,2	200,40	20	20	25
34-12B_K	34	214,6	206,46	20	20	25
35-12B_K	35	221,0	212,52	20	20	25
36-12B_K	36	226,8	218,58	20	25	25
37-12B_K	37	232,9	224,64	20	25	25
38-12B_K	38	239,0	230,69	20	25	25
39-12B_K	39	245,1	236,75	20	25	25
40-12B_K	40	251,3	242,81	20	25	25
41-12B_K	41	257,3	248,87	25	25	25
42-12B_K	42	264,5	254,93	25	25	25
43-12B_K	43	270,5	260,98	25	25	25

Rozteč 3/4"x7/16"				S	D	T
Objednací číslo	Počet zubů	d_e	d_p	D_1^*	D_2^*	D_3^*
44-12B_K	44	276,5	267,04	25	25	25
45-12B_K	45	282,5	273,10	25	25	25
46-12B_K	46	287,9	279,16	25	25	25
47-12B_K	47	294,0	285,21	25	25	25
48-12B_K	48	300,1	291,27	25	25	25
49-12B_K	49	306,2	297,33	25	25	25
50-12B_K	50	312,3	303,39	25	25	25
51-12B_K	51	318,4	309,45	25	25	25
52-12B_K	52	324,5	315,50	25	25	25
53-12B_K	53	330,5	321,56	25	25	25
54-12B_K	54	336,6	327,64	25	25	25
55-12B_K	55	342,7	333,70	25	25	25
56-12B_K	56	348,7	339,75	25	25	30
57-12B_K	57	355,4	345,81	25	25	30
58-12B_K	58	361,5	351,87	25	25	30
59-12B_K	59	367,5	357,93	25	25	30
60-12B_K	60	373,0	363,99	25	25	30
62-12B_K	62	385,1	376,12	25	30	30
64-12B_K	64	397,2	388,24	25	30	30
65-12B_K	65	403,2	394,29	25	30	30
66-12B_K	66	409,3	400,35	30	30	30
68-12B_K	68	421,4	412,49	30	30	30
70-12B_K	70	433,6	424,60	30	30	30
72-12B_K	72	447,0	436,74	30	30	30
75-12B_K	75	463,9	454,91	30	30	30
76-12B_K	76	469,9	460,99	30	30	30
78-12B_K	78	482,1	473,10	30	30	30
80-12B_K	80	494,2	485,22	30	30	30
85-12B_K	85	524,5	515,55	30	30	30
90-12B_K	90	554,8	545,86	30	30	30
95-12B_K	95	585,1	576,17	30	30	30
100-12B_K	100	615,4	606,47	30	30	30
110-12B_K	110	676,1	667,11	30	30	30
114-12B_K	114	700,6	691,36	30	30	30
120-12B_K	120	736,7	727,74	30	30	30
125-12B_K	125	767,0	758,05	30	30	30

* Hodnoty se mohou lišit.

Do objednacního čísla je třeba doplnit pro kolo jednoduché 1 (10-12B-1K), pro dvojité 2 (10-12B-2K), pro trojitě 3 (10-12B-3K).

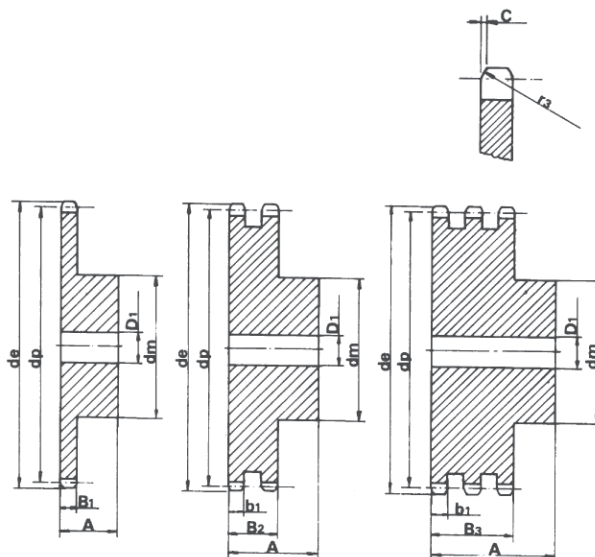
Řetězová kola

pro válečkový řetěz 16B-1-2-3, materiál C45

S nábojem

Řetěz. kolo: Řetěz:

r_3	26 mm	Rozteč	25,4 mm
C	2,5 mm	Vnitřní šířka	17,02 mm
B_1	16,2 mm	Váleček	15,88 mm
b_1	15,8 mm		
B_2	47,7 mm		
B_3	79,6 mm		

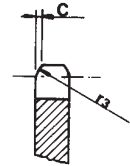


Rozteč 1"x17,02			SIMPLEX				DUPLEX			TRIPLEX		
Objednací číslo	Počet zubů	d_e	d_p	d_m	A	D_1^{**}	d_m	A	D_1^{**}	d_m	A	D_1^{**}
8-16B-_N	8	77,0	66,37	42	35	16	42	65	16	42	95	20
9-16B-_N	9	85,0	74,27	50	35	16	50	65	16	50	95	20
10-16B-_N	10	93,0	82,19	55	35	16	56	65	16	56	95	20
11-16B-_N	11	99,5	90,14	61	40	16	64	70	20	64	100	25
12-16B-_N	12	109,0	98,14	69	40	16	72	70	20	72	100	25
13-16B-_N	13	117,0	106,12	78	40	16	80	70	20	80	100	25
14-16B-_N	14	125,0	114,15	84	40	16	88	70	20	88	100	25
15-16B-_N	15	133,0	122,17	92	40	16	96	70	20	96	100	25
16-16B-_N	16	141,0	130,20	100	45	20	104	70	20	104	100	30
17-16B-_N	17	149,0	138,22	100	45	20	112	70	20	112	100	30
18-16B-_N	18	157,0	146,28	100	45	20	120	70	20	120	100	30
19-16B-_N	19	165,2	154,33	100	45	20	128	70	20	128	100	30
20-16B-_N	20	173,2	162,38	100	45	20	130	70	20	130	100	30
21-16B-_N	21	181,2	170,43	110	50	20	130	70	25	*130	100	30
22-16B-_N	22	189,3	178,48	110	50	20	*130	70	25	*130	100	30
23-16B-_N	23	197,5	186,53	110	50	20	*130	70	25	*130	100	30
24-16B-_N	24	205,5	194,59	110	50	20	*130	70	25	*130	100	30
25-16B-_N	25	213,5	202,66	110	50	20	*130	70	25	*130	100	30
26-16B-_N	26	221,6	210,72	120	50	20	*130	70	25	*130	100	30
27-16B-_N	27	229,6	218,79	120	50	20	*130	70	25	*130	100	30
28-16B-_N	28	237,7	226,85	120	50	20	*130	70	25	*130	100	30
29-16B-_N	29	245,8	234,92	120	50	20	*130	70	25	*130	100	30
30-16B-_N	30	254,0	243,00	120	50	20	*130	70	25	*130	100	30
31-16B-_N	31	262,0	251,08	*120	50	25	*140	70	25	*140	100	30
32-16B-_N	32	270,0	259,13	*120	50	25	*140	70	25	*140	100	30
33-16B-_N	33	278,5	267,21	*120	50	25	*140	70	25	*140	100	30
34-16B-_N	34	287,0	275,28	*120	50	25	*140	70	25	*140	100	30
35-16B-_N	35	296,2	283,36	*120	50	25	*140	70	25	*140	100	30
36-16B-_N	36	304,6	291,44	*120	50	25	*140	70	25	*140	100	30
37-16B-_N	37	312,6	299,51	*120	50	25	*140	70	25	*140	100	30
38-16B-_N	38	320,7	307,59	*120	50	25	*140	70	25	*140	100	30
39-16B-_N	39	328,8	315,67	*120	50	25	*140	70	25	*140	100	30
40-16B-_N	40	336,9	323,75	*120	50	25	*140	70	25	*140	100	30

* Materiál: ocel - s navařeným nábojem

** Hodnoty se mohou lišit.

Do objednačích čísel je třeba doplnit pro kolo jednoduché 1 (10-16B-1N), pro dvojité 2 (10-16B-2N), pro trojitě 3 (10-16B-3N).

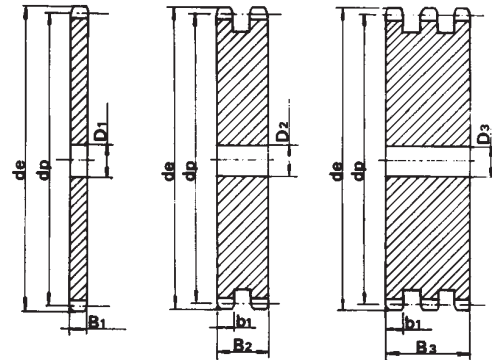


Disk

Řetěz. disk:

Řetěz:

r_3	26 mm	Rozteč	25,4 mm
C	2,5 mm	Vnitřní šířka	17,02 mm
B_1	16,2 mm	Váleček	15,88 mm
b_1	15,8 mm		
B_2	47,7 mm		
B_3	79,6 mm		



Rozteč 1"x17,02				S	D	T
Objednací číslo	Počet zubů	d_e	d_p	D_1^*	D_2^*	D_3^*
8-16B-_K	8	77,0	66,37	14	16	20
9-16B-_K	9	85,0	74,27	14	16	20
10-16B-_K	10	93,0	82,19	15	16	20
11-16B-_K	11	99,5	90,14	15	20	25
12-16B-_K	12	109,0	98,14	15	20	25
13-16B-_K	13	117,0	106,12	15	20	25
14-16B-_K	14	125,0	114,15	15	20	25
15-16B-_K	15	133,0	122,17	15	20	25
16-16B-_K	16	141,0	130,20	19	20	30
17-16B-_K	17	149,0	138,22	19	20	30
18-16B-_K	18	157,0	146,28	19	20	30
19-16B-_K	19	165,2	154,33	19	20	30
20-16B-_K	20	173,0	162,38	19	20	30
21-16B-_K	21	181,2	170,43	20	25	30
22-16B-_K	22	189,3	178,48	20	25	30
23-16B-_K	23	197,5	186,53	20	25	30
24-16B-_K	24	205,5	194,59	20	25	30
25-16B-_K	25	213,5	202,66	20	25	30
26-16B-_K	26	221,6	210,72	20	25	30
27-16B-_K	27	229,6	218,79	20	25	30
28-16B-_K	28	237,7	226,85	20	25	30
29-16B-_K	29	245,8	234,92	20	25	30
30-16B-_K	30	254,0	243,00	20	25	30
31-16B-_K	31	262,0	251,08	25	25	30
32-16B-_K	32	270,0	259,13	25	25	30
33-16B-_K	33	278,5	267,21	25	25	30
34-16B-_K	34	287,0	275,28	25	25	30
35-16B-_K	35	296,2	283,36	25	25	30
36-16B-_K	36	304,6	291,44	25	25	30
37-16B-_K	37	312,6	299,51	25	25	30
38-16B-_K	38	320,7	307,59	25	25	30
39-16B-_K	39	328,8	315,67	25	25	30
40-16B-_K	40	336,9	323,75	25	25	30
41-16B-1K	41	345,0	331,82	25		
42-16B-_K	42	353,0	339,90	25	25	30
43-16B-_K	43	361,1	347,98	25	25	

Rozteč 1"x17,02				S	D	T
Objednací číslo	Počet zubů	d_e	d_p	D_1^*	D_2^*	D_3^*
44-16B-_K	44	369,1	356,06	25	25	30
45-16B-_K	45	377,1	364,13	25	25	30
46-16B-_K	46	385,2	372,21	25	30	30
47-16B-1K	47	393,2	380,29	25		
48-16B-_K	48	401,3	388,36	25	30	30
49-16B-1K	49	409,3	396,44	25		
50-16B-_K	50	417,4	404,52	25	30	30
51-16B-_K	51	425,5	412,60	30	30	40
52-16B-_K	52	433,6	420,67	30	30	40
53-16B-1K	53	441,7	428,75	30		
54-16B-1K	54	448,3	436,85	30		
55-16B-_K	55	457,9	444,93	30	30	40
56-16B-_K	56	466,0	453,01	30	30	
57-16B-_K	57	474,0	461,07	30	30	40
58-16B-1K	58	482,1	469,16	30		
59-16B-1K	59	490,2	477,24	30		
60-16B-_K	60	498,3	485,32	30	30	40
62-16B-_K	62	514,5	501,50	30	30	
64-16B-1K	64	530,7	517,65	30		
65-16B-_K	65	538,8	525,73	30	30	40
66-16B-1K	66	546,8	533,80	30		
68-16B-_K	68	562,9	549,98	30	30	40
70-16B-_K	70	579,2	566,14	30	30	40
72-16B-_K	72	595,4	582,32	30	30	40
75-16B-_K	75	619,7	606,55	30	30	40
76-16B-_K	76	627,0	614,65	30	30	40
78-16B-1K	78	643,3	630,80	30		
80-16B-_K	80	660,0	646,96	30	30	40
85-16B-_K	85	699,9	687,40	30	30	40
90-16B-_K	90	740,3	727,81	30	30	40
95-16B-_K	95	781,1	768,22	30	30	40
100-16B-_K	100	821,1	808,63	30	30	40
110-16B-_K	110	902,0	889,48	30	30	40
114-16B-_K	114	934,3	921,81	30	40	40
120-16B-_K	120	982,8	970,33	30	40	40
125-16B-_K	125	1023,2	1010,73	30	40	40

*Hodnoty se mohou lišit.

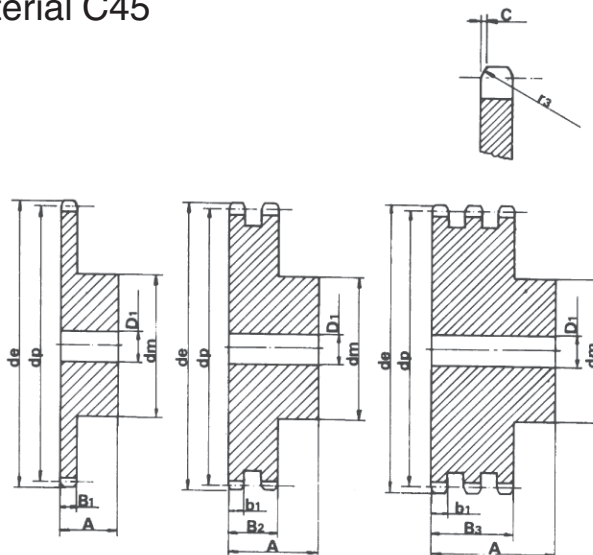
Do objednáčích čísla je třeba doplnit pro kolo jednoduché 1 (10-16B-1K), pro dvojité 2 (10-16B-2K), pro trojitě 3 (10-16B-3K).

Řetězová kola

pro válečkový řetěz 20B-1-2-3, materiál C45

S nábojem

Řetěz. kolo:	Řetěz:		
r_3 32 mm	Rozteč	31,75 mm	
C 3,5 mm	Vnitřní šířka	19,56 mm	
B_1 18,5 mm	Váleček	19,05 mm	
b_1 18,2 mm			
B_2 54,6 mm			
B_3 91 mm			

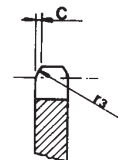


Rozteč 1"1/4x3/4"				SIMPLEX			DUPLEX			TRIPLEX		
Objednáací číslo	Počet zubů	d_e	d_p	d_m	A	D_1^{**}	d_m	A	D_1^{**}	d_m	A	D_1^{**}
8-20B-_N	8	98,1	82,96	53	40	20	53	75	20	53	110	20
9-20B-_N	9	108,0	92,84	63	40	20	63	75	20	63	110	20
10-20B-_N	10	117,9	102,74	70	40	20	70	75	20	70	110	20
11-20B-_N	11	127,8	112,68	77	45	20	80	80	20	80	115	20
12-20B-_N	12	137,8	122,68	88	45	20	90	80	20	90	115	20
13-20B-_N	13	147,8	132,65	98	45	20	100	80	20	100	115	20
14-20B-_N	14	157,8	142,68	108	45	20	110	80	20	110	115	20
15-20B-_N	15	167,9	152,72	118	45	20	120	80	20	120	115	20
16-20B-_N	16	177,9	162,75	120	50	25	120	80	25	120	115	25
17-20B-_N	17	187,9	172,78	120	50	25	120	80	25	120	115	25
18-20B-_N	18	198,0	182,85	120	50	25	*120	80	25	*120	115	25
19-20B-_N	19	208,1	192,91	120	50	25	*120	80	25	*120	115	25
20-20B-_N	20	218,1	202,98	120	50	25	*120	80	25	*120	115	25
21-20B-_N	21	228,2	213,04	140	55	25	*140	80	25	*140	115	25
22-20B-_N	22	238,3	223,11	140	55	25	*140	80	25	*140	115	25
23-20B-_N	23	248,3	233,17	140	55	25	*140	80	25	*140	115	25
24-20B-_N	24	258,4	243,23	140	55	25	*140	80	25	*140	115	25
25-20B-_N	25	268,5	253,33	140	55	25	*140	80	25	*140	115	25
26-20B-_N	26	278,6	263,40	*150	55	25	*150	80	25	*150	115	25
27-20B-_N	27	288,6	273,49	*150	55	25	*150	80	25	*150	115	25
28-20B-_N	28	298,7	283,56	*150	55	25	*150	80	25	*150	115	25
29-20B-_N	29	308,8	293,65	*150	55	25	*150	80	25	*150	115	25
30-20B-_N	30	318,9	303,75	*150	55	25	*150	80	25	*150	115	25
31-20B-_N	31	329,0	313,85	*160	55	25	*150	80	25	*150	115	30
32-20B-_N	32	339,1	323,91	*160	55	25	*150	80	25	*150	115	30
33-20B-_N	33	349,2	334,01	*160	55	25	*150	80	25	*150	115	30
34-20B-_N	34	359,3	344,10	*160	55	25	*150	80	25	*150	115	30
35-20B-_N	35	369,4	354,20	*160	55	25	*150	80	25	*150	115	30
36-20B-_N	36	379,5	364,30	*160	55	25	*150	80	30	*150	115	30
37-20B-_N	37	389,5	374,39	*160	55	25	*150	80	30	*150	115	30
38-20B-_N	38	399,6	384,49	*160	55	25	*150	80	30	*150	115	30
39-20B-_N	39	409,7	394,59	*160	55	25	*150	80	30	*150	115	30
40-20B-_N	40	419,8	404,69	*160	55	25	*150	80	30	*150	115	30

* Materiál: ocel - s navařeným nábojem

**Hodnoty se mohou lišit.

Do objednáacího čísla je třeba doplnit pro kolo jednoduché 1 (10-20B-1N), pro dvojité 2 (10-20B-2N), pro trojitě 3 (10-20B-3N).

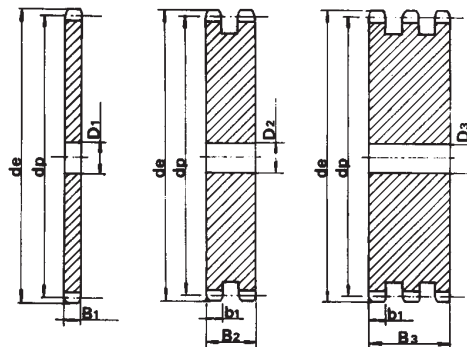


Disk

Řetěz. disk:

Řetěz:

r_3	32 mm	Rozteč	31,75 mm
C	3,5 mm	Vnitřní šířka	19,56 mm
B_1	18,5 mm	Váleček	19,05 mm
b_1	18,2 mm		
B_2	54,6 mm		
B_3	91 mm		



Rozteč 1"1/4x3/4"				S	D	T
Objednací číslo	Počet zubů	d_e	d_p	D_1^*	D_2^*	D_3^*
8-20B_K	8	98,1	82,96	16	20	20
9-20B_K	9	108,0	92,84	16	20	20
10-20B_K	10	117,9	102,74	16	20	20
11-20B_K	11	127,8	112,68	16	20	20
12-20B_K	12	137,8	122,68	20	20	20
13-20B_K	13	147,8	132,65	20	20	20
14-20B_K	14	157,8	142,68	20	20	20
15-20B_K	15	167,9	152,72	20	20	20
16-20B_K	16	177,9	162,75	25	25	25
17-20B_K	17	187,9	172,78	25	25	25
18-20B_K	18	198,0	182,85	25	25	25
19-20B_K	19	208,1	192,91	25	25	25
20-20B_K	20	218,1	202,98	25	25	25
21-20B_K	21	228,2	213,04	25	25	25
22-20B_K	22	238,3	223,11	25	25	25
23-20B_K	23	248,3	233,17	25	25	25
24-20B_K	24	258,4	243,23	25	25	25
25-20B_K	25	268,5	253,33	25	25	25
26-20B_K	26	278,6	263,40	25	25	25
27-20B_K	27	288,6	273,40	25	25	25
28-20B_K	28	298,7	283,56	25	25	25
29-20B_K	29	308,8	293,65	25	25	25
30-20B_K	30	318,9	303,75	25	25	25
31-20B_K	31	329,0	313,85	25	25	30
32-20B_K	32	339,1	323,91	25	25	30
33-20B_K	33	349,2	334,01	25	25	30
34-20B_K	34	359,3	344,10	25	25	30
35-20B_K	35	369,4	354,20	25	25	30
36-20B_K	36	379,5	364,30	25	30	30
37-20B_K	37	389,5	374,39	25	30	30
38-20B_K	38	399,6	384,49	25	30	30
39-20B_K	39	409,7	394,59	25	30	30
40-20B_K	40	419,8	404,69	25	30	30
41-20B-1K	41	429,9	414,78	30		

Rozteč 1"1/4x3/4"				S	D	T
Objednací číslo	Počet zubů	d_e	d_p	D_1^*	D_2^*	D_3^*
42-20B_K	42	440,0	424,88	30	30	40
43-20B-1K	43	450,1	434,97	30		
44-20B-1K	44	460,2	445,07	30		
45-20B_K	45	470,3	455,17	30	30	40
46-20B_K	46	480,4	465,26	30	30	40
47-20B-1K	47	490,5	475,36	30		
48-20B_K	48	500,6	485,46	30	30	40
49-20B-1K	49	510,7	495,55	30		
50-20B_K	50	520,8	505,65	30	30	40
51-20B-1K	51	530,9	515,75	30		
52-20B_K	52	541,0	525,84	30	30	40
53-20B-1K	53	551,1	535,94	30		
54-20B-1K	54	561,2	546,07	30		
55-20B_K	55	571,3	556,16	30	30	40
56-20B-1K	56	581,4	566,26	30		
57-20B_K	57	591,5	576,36	30	30	40
58-20B-1K	58	601,6	586,45	30		
59-20B-1K	59	611,7	596,55	30		
60-20B_K	60	621,8	606,65	30	30	40
62-20B-1K	62	642,0	626,87	30		
64-20B-1K	64	662,2	647,06	30		
65-20B_K	65	672,3	657,16	30	30	40
66-20B-1K	66	682,4	667,26	30		
68-20B-1K	68	702,6	687,48	30		
70-20B_K	70	722,8	707,67	30	30	40
72-20B-1K	72	743,1	727,90	30		
75-20B-1K	75	773,3	758,19	30		
76-20B_K	76	783,5	768,32	30	30	40
80-20B_K	80	823,9	808,72	30	30	40
85-20B-1K	85	874,4	859,25	30		
90-20B-1K	90	924,9	909,76	30		
95-20B_K	95	975,4	960,28	30	30	40
100-20B-1K	100	1026,0	1010,79	30		
114-20B_K	114	1167,4	1152,26	30	40	40

* Hodnoty se mohou lišit.

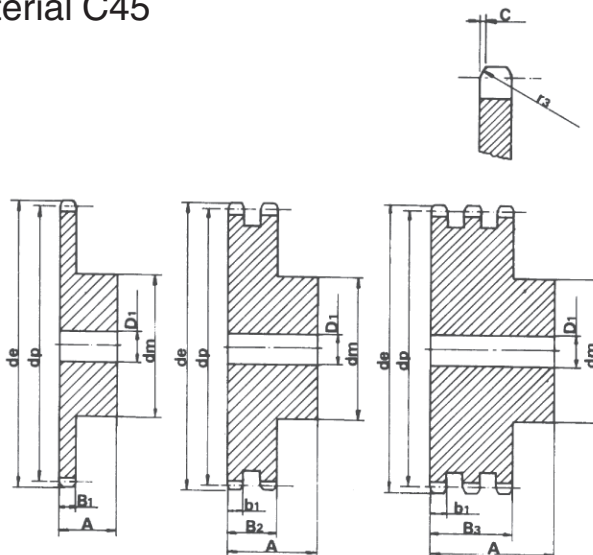
Do objednačích čísla je třeba doplnit pro kolo jednoduché 1 (10-20B-1K), pro dvojitě 2 (10-20B-2K), pro trojitě 3 (10-20B-3K).

Řetězová kola

pro válečkový řetěz 24B-1-2-3, materiál C45

S nábojem

Řetěz. kolo:	Řetěz:		
r_3 38 mm	Rozteč	38,1 mm	
C 4 mm	Vnitřní šířka	25,4 mm	
B_1 24,1 mm	Váleček	25,4 mm	
b_1 23,6 mm			
B_2 72 mm			
B_3 120,3 mm			

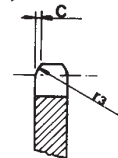


Rozteč 1"1/2x1"				SIMPLEX			DUPLEX			TRIPLEX		
Objednací číslo	Počet zubů	d_e	d_p	d_m	A	D_1^{**}	d_m	A	D_1^{**}	d_m	A	D_1^{**}
8-24B-_N	8	115,0	99,55	58	45	20	58	95	25	58	140	25
9-24B-_N	9	126,4	111,40	70	45	20	70	95	25	70	140	25
10-24B-_N	10	138,0	123,29	80	45	20	80	95	25	80	140	25
11-24B-_N	11	150,0	135,21	90	50	25	90	100	25	90	150	25
12-24B-_N	12	162,0	147,22	102	50	25	102	100	25	102	150	25
13-24B-_N	13	174,2	159,18	114	50	25	114	100	25	114	150	25
14-24B-_N	14	186,2	171,22	128	50	25	128	100	25	128	150	25
15-24B-_N	15	198,2	183,26	140	50	25	140	100	25	140	150	25
16-24B-_N	16	210,3	195,30	*140	55	25	*140	100	25	*140	150	25
17-24B-_N	17	222,3	207,34	*140	55	25	*150	100	25	*150	150	25
18-24B-_N	18	234,3	219,42	*140	55	25	*160	100	25	*160	150	25
19-24B-_N	19	246,5	231,49	*140	55	25	*160	100	25	*160	150	25
20-24B-_N	20	258,6	243,57	*140	55	25	*160	100	25	*160	150	25
21-24B-_N	21	270,6	255,65	*150	60	25	*160	100	25	*160	150	30
22-24B-_N	22	282,7	267,73	*150	60	25	*160	100	25	*160	150	30
23-24B-_N	23	294,8	279,80	*150	60	25	*160	100	25	*160	150	30
24-24B-_N	24	306,8	291,88	*150	60	25	*160	100	25	*160	150	30
25-24B-_N	25	319,0	304,00	*150	60	25	*160	100	25	*160	150	30
26-24B-_N	26	331,0	316,08	*160	60	30	*160	100	30	*160	150	30
27-24B-_N	27	343,2	328,19	*160	60	30	*160	100	30	*160	150	30
28-24B-_N	28	355,2	340,27	*160	60	30	*160	100	30	*160	150	30
29-24B-_N	29	367,3	352,38	*160	60	30	*160	100	30	*160	150	30
30-24B-_N	30	379,5	364,50	*160	60	30	*160	100	30	*160	150	40
31-24B-_N	31	391,6	376,62	*160	60	30	*170	100	30			
32-24B-_N	32	403,7	388,69	*160	60	30	*170	100	30	*170	150	40
33-24B-_N	33	415,8	400,81	*160	60	30	*170	100	30	*170	150	40
34-24B-_N	34	427,8	412,93	*160	60	30	*170	100	30	*170	150	40
35-24B-_N	35	440,0	425,04	*160	60	30	*170	100	30	*170	150	40
36-24B-_N	36	452,0	437,16	*160	60	30	*170	100	30	*170	150	40
37-24B-_N	37	464,2	449,27	*160	60	30	*170	100	30			
38-24B-_N	38	476,2	461,39	*160	60	30	*170	100	30	*170	150	40
39-24B-_N	39	488,5	473,50	*160	60	30	*170	100	30			
40-24B-_N	40	500,6	485,62	*160	60	30	*170	100	30	*170	150	40

* Materiál: ocel - s navařeným nábojem

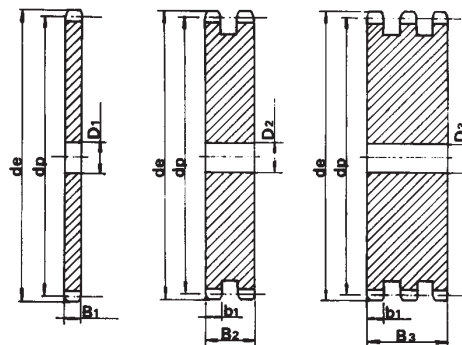
** Hodnoty se mohou lišit.

Do objednacích čísel je třeba doplnit pro kolo jednoduché 1 (10-24B-1N), pro dvojité 2 (10-24B-2N), pro trojitě 3 (10-24B-3N).



Disk

Řetěz. disk:	Řetěz:		
r_3	38 mm	Rozteč	38,1 mm
C	4 mm	Vnitřní šířka	25,4 mm
B_1	24,1 mm	Váleček	25,4 mm
b_1	23,6 mm		
B_2	72 mm		
B_3	120,3 mm		



Rozteč 1"1/2x1"				S	D	T
Objednací číslo	Počet zubů	d_e	d_p	D_1^*	D_2^*	D_3^*
8-24B-_K	8	115,0	99,55	20	25	25
9-24B-_K	9	126,4	111,40	20	25	25
10-24B-_K	10	138,0	123,29	20	25	25
11-24B-_K	11	150,0	135,21	20	25	25
12-24B-_K	12	162,0	147,22	20	25	25
13-24B-_K	13	174,2	159,18	20	25	25
14-24B-_K	14	186,2	171,22	20	25	25
15-24B-_K	15	198,2	183,26	20	25	25
16-24B-_K	16	210,3	195,30	25	25	25
17-24B-_K	17	222,3	207,34	25	25	25
18-24B-_K	18	234,3	219,42	25	25	25
19-24B-_K	19	246,5	231,49	25	25	25
20-24B-_K	20	258,6	243,57	25	25	25
21-24B-_K	21	270,6	255,65	25	25	30
22-24B-_K	22	282,7	267,73	25	25	30
23-24B-_K	23	294,8	279,80	25	25	30
24-24B-_K	24	306,8	291,88	25	25	30
25-24B-_K	25	319,0	304,00	25	25	30
26-24B-_K	26	331,0	316,08	30	30	30
27-24B-_K	27	343,2	328,19	30	30	30
28-24B-_K	28	355,2	340,27	30	30	30
29-24B-_K	29	367,3	352,38	30	30	30
30-24B-_K	30	379,5	364,50	30	30	40
31-24B-_K	31	391,6	376,62	30	30	
32-24B-_K	32	403,7	388,69	30	30	40
33-24B-_K	33	415,8	400,81	30	30	40
34-24B-_K	34	427,8	412,93	30	30	40
35-24B-_K	35	440,0	425,04	30	30	40
36-24B-_K	36	452,0	437,16	30	30	40
37-24B-_K	37	464,2	449,27	30	30	
38-24B-_K	38	476,2	461,39	30	30	40
39-24B-_K	39	488,5	473,50	30	30	
40-24B-_K	40	500,6	485,62	30	30	40

Rozteč 1"1/2x1"				S	D	T
Objednací číslo	Počet zubů	d_e	d_p	D_1^*	D_2^*	D_3^*
41-24B-1K	41	512,6	497,74	30		
42-24B-_K	42	524,7	509,85	30	40	40
43-24B-1K	43	536,8	521,97	30		
44-24B-1K	44	549,0	534,08	30		
45-24B-_K	45	561,2	546,20	30	40	40
46-24B-_K	46	573,3	558,32	30	40	40
47-24B-1K	47	585,4	570,43	30		
48-24B-_K	48	597,4	582,55	30	40	40
49-24B-1K	49	609,5	594,66	30		
50-24B-_K	50	621,7	606,78	30	40	40
51-24B-1K	51	633,8	618,89	30		
52-24B-1K	52	646,0	631,01	30		
53-24B-1K	53	658,0	643,13	30		
54-24B-1K	54	670,2	655,28	30		
55-24B-_K	55	682,3	667,40	30	40	40
56-24B-1K	56	694,4	679,51	30		
57-24B-_K	57	706,5	691,63	30	40	40
58-24B-1K	58	718,6	703,74	30		
59-24B-1K	59	730,7	715,86	30		
60-24B-_K	60	742,8	727,97	30	40	40
62-24B-1K	62	767,2	752,24	40		
64-24B-1K	64	791,3	776,48	40		
65-24B-_K	65	803,4	788,59	40	40	40
66-24B-1K	66	815,6	800,71	40		
68-24B-1K	68	839,8	824,98	40		
70-24B-1K	70	864,2	849,21	40		
72-24B-1K	72	888,4	873,48	40		
75-24B-1K	75	924,8	909,83	40		
76-24B-_K	76	936,9	921,98	40	40	40
80-24B-1K	80	985,4	970,44	40		
85-24B-1K	85	1046,0	1031,10	40		
95-24B-1K	95	1167,3	1152,33	40		

* Hodnoty se mohou lišit.

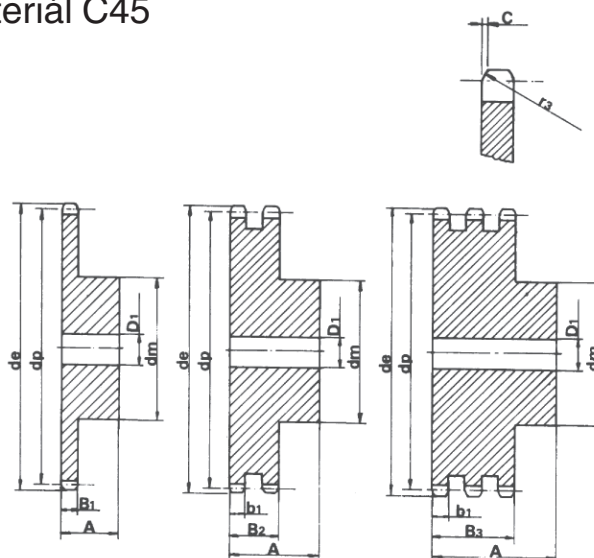
Do objednačích čísla je třeba doplnit pro kolo jednoduché 1 (10-24B-1K), pro dvojitě 2 (10-24B-2K), pro trojitě 3 (10-24B-3K).

Řetězová kola

pro válečkový řetěz 28B-1-2-3, materiál C45

S nábojem

Řetěz. kolo:	Řetěz:		
r_3	44 mm	Rozteč	44,45 mm
C	5 mm	Vnitřní šířka	30,99 mm
B_1	29,4 mm	Váleček	27,94 mm
b_1	28,8 mm		
B_2	88,4 mm		
B_3	148 mm		



Rozteč 1 ³ / ₄ x 1 ¹ / ₄				SIMPLEX			DUPLEX			TRIPLEX		
Objednací číslo	Počet zubů	d_e	d_p	d_m	A	D_1^{**}	d_m	A	D_1^{**}	d_m	A	D_1^{**}
8-28B-_N	8	132,0	116,15	74	70	25	74	120	25	74	180	30
9-28B-_N	9	148,4	129,96	88	70	25	88	120	25	88	180	30
10-28B-_N	10	162,3	143,85	100	70	25	100	120	25	100	180	30
11-28B-_N	11	176,3	157,77	112	70	25	112	120	25	112	180	30
12-28B-_N	12	189,5	171,74	125	70	25	125	120	25	125	180	30
13-28B-_N	13	204,2	185,75	*130	70	25	*130	120	25	*130	180	30
14-28B-_N	14	218,2	199,76	*130	70	25	*130	120	25	*130	180	30
15-28B-_N	15	232,3	213,79	*145	70	25	*145	120	25	*145	180	30
16-28B-_N	16	246,3	227,84	*160	75	30	*160	120	30	*160	180	30
17-28B-_N	17	260,0	241,91	*160	75	30	*160	120	30	*160	180	30
18-28B-_N	18	274,0	255,98	*160	75	30	*160	120	30	*160	180	30
19-28B-_N	19	289,0	270,06	*160	75	30	*180	120	30	*180	180	30
20-28B-_N	20	303,0	284,15	*160	75	30	*180	120	30	*180	180	30
21-28B-_N	21	317,0	298,24	*170	75	30	*180	120	30	*180	180	30
22-28B-_N	22	331,0	312,34	*170	75	30	*180	120	30	*180	180	30
23-28B-_N	23	345,0	326,44	*170	75	30	*180	120	30	*180	180	30
24-28B-_N	24	359,0	340,55	*170	75	30	*180	120	30	*180	180	30
25-28B-_N	25	373,0	354,66	*170	75	30	*180	120	30	*180	180	40
26-28B-_N	26	387,0	368,77	*170	75	30	*180	120	30	*180	180	40
27-28B-_N	27	401,4	382,88	*170	75	30	*180	120	30	*180	180	40
28-28B-_N	28	416,0	397,00	*170	75	30	*180	120	30	*180	180	40
29-28B-_N	29	430,0	411,12	*170	75	30	*180	120	30			
30-28B-_N	30	444,0	425,24	*170	75	30	*180	120	30	*180	180	40
31-28B-1N	31	458,0	439,37	*180	75	30						
32-28B-1N	32	472,0	453,49	*180	75	30						
33-28B-1N	33	486,0	467,62	*180	75	30						
34-28B-1N	34	500,0	481,75	*180	75	30						
35-28B-_N	35	514,0	495,88	*180	75	30	*200	120	30	*200	180	40
36-28B-1N	36	529,0	510,01	*180	75	30						
37-28B-1N	37	543,0	524,14	*180	75	30						
38-28B-_N	38	557,0	538,27	*180	75	30	*200	120	30	*200	180	40
39-28B-1N	39	571,0	552,40	*180	75	30						
40-28B-_N	40	585,0	566,54	*180	75	30	*200	120	30	*200	180	40

* Materiál: ocel - s navařeným nábojem

**Hodnoty se mohou lišit.

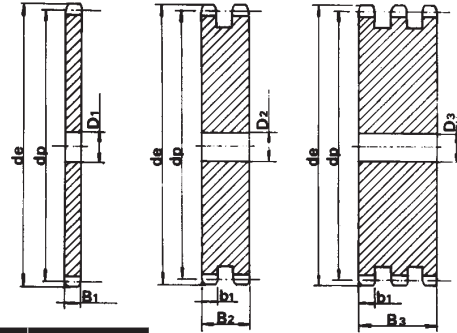
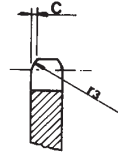
Do objednáčích čísel je třeba doplnit pro kolo jednoduché 1 (10-28B-1N), pro dvojité 2 (10-28B-2N), pro trojitě 3 (10-28B-3N).

Disk

Řetěz. disk:

Řetěz:

r_3	44 mm	Rozteč	44,45 mm
C	5 mm	Vnitřní šířka	30,99 mm
B_1	29,4 mm	Váleček	27,94 mm
b_1	28,3 mm		
B_2	88,4 mm		
B_3	148 mm		



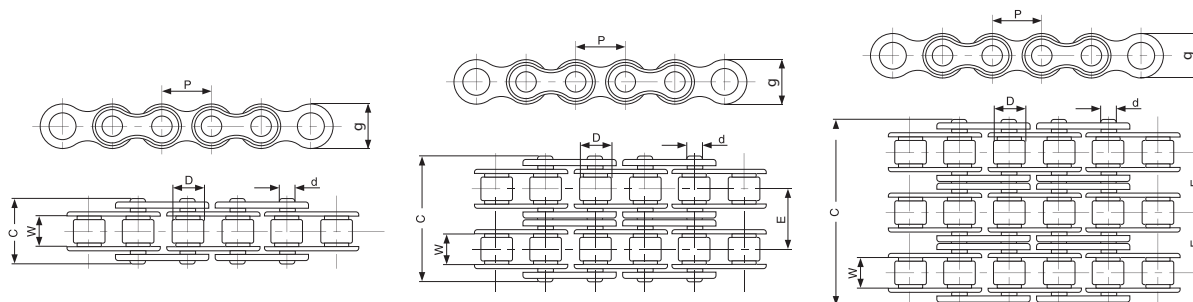
Rozteč 1"3/4x1"1/4				S	D	T
Objednáací číslo	Počet zubů	d_e	d_p	D_1^*	D_2^*	D_3^*
8-28B-_K	8	132,0	116,15	25	25	25
9-28B-_K	9	148,4	129,96	25	25	25
10-28B-_K	10	162,3	143,85	25	25	25
11-28B-_K	11	176,3	157,77	25	25	30
12-28B-_K	12	189,5	171,74	25	25	30
13-28B-_K	13	204,2	185,75	25	25	30
14-28B-_K	14	218,2	199,76	25	25	30
15-28B-_K	15	232,3	213,79	25	25	30
16-28B-_K	16	246,3	227,84	30	30	30
17-28B-_K	17	260,0	241,91	30	30	30
18-28B-_K	18	274,0	255,98	30	30	30
19-28B-_K	19	289,0	270,06	30	30	30
20-28B-_K	20	303,0	284,15	30	30	30
21-28B-_K	21	317,0	298,24	30	30	30
22-28B-_K	22	331,0	312,34	30	30	30
23-28B-_K	23	345,0	326,44	30	30	30
24-28B-_K	24	359,0	340,55	30	30	30
25-28B-_K	25	373,0	354,66	30	30	40
26-28B-_K	26	387,0	368,77	30	30	40
27-28B-_K	27	401,4	382,88	30	30	40
28-28B-_K	28	416,0	397,00	30	30	40
29-28B-_K	29	430,0	411,12	30	30	
30-28B-_K	30	444,0	425,24	30	30	40
31-28B-1K	31	458,0	439,37	30		
32-28B-1K	32	472,0	453,49	30		
33-28B-1K	33	486,0	467,62	30		
34-28B-1K	34	500,0	481,75	30		
35-28B-_K	35	514,0	495,88	30	30	40
36-28B-1K	36	529,0	510,01	30		
37-28B-1K	37	543,0	524,14	30		
38-28B-_K	38	557,0	538,27	30	30	40
39-28B-1K	39	571,0	552,40	30		
40-28B-_K	40	585,0	566,54	30	30	40
45-28B-_K	45	656,0	637,22	30	30	40
50-28B-_K	50	726,0	707,91	30	30	40
57-28B-_K	57	825,0	806,90	40	40	40
60-28B-_K	60	869,0	849,32	40	40	40
76-28B-_K	76	1095,0	1075,62	40	40	40

* Hodnoty se mohou lišit.

Do objednáčího čísla je třeba doplnit pro kolo jednoduché 1 (10-28B-1K), pro dvojitě 2 (10-28B-2K), pro trojitě 3 (10-28B-3K).

Válečkové řetězy

Evropské provedení



Obj. číslo	Rozměr	Typ	p mm	W mm	D mm	d mm	C mm	E mm	g mm	Hmotnost kg/m	Mezní pevnost N
R04B-1	6x2,8	jednořadý	6	2,80	4,00	1,85	7,40		5,00	0,11	2800
R05B-1	8x3	jednořadý	8	3,00	5,00	2,31	8,20		7,11	0,20	4700
R06B-1	3/8"x7/32"	jednořadý	9,525	5,72	6,35	3,28	13,15		8,26	0,41	8200
R06B-2	3/8"x7/32"	dvouřadý	9,525	5,72	6,35	3,28	23,80	10,24	8,26	0,77	15500
R06B-3	3/8"x7/32"	třířadý	9,525	5,72	6,35	3,28	34,00	10,24	8,26	1,16	22800
R08B-1	1/2"x5/16"	jednořadý	12,70	7,75	8,51	4,45	17,00		11,81	0,69	16400
R08B-2	1/2"x5/16"	dvouřadý	12,70	7,75	8,51	4,45	31,00	13,92	11,81	1,34	28500
R08B-3	1/2"x5/16"	třířadý	12,70	7,75	8,51	4,45	44,90	13,92	11,81	2,03	41000
R10B-1	5/8"x3/8"	jednořadý	15,875	9,65	10,16	5,08	19,60		14,73	0,93	20500
R10B-2	5/8"x3/8"	dvouřadý	15,875	9,65	10,16	5,08	36,20	16,59	14,73	1,84	41000
R10B-3	5/8"x3/8"	třířadý	15,875	9,65	10,16	5,08	52,80	16,59	14,73	2,77	61500
R12B-1	3/4"x7/16"	jednořadý	19,05	11,68	12,07	5,72	22,70		16,13	1,15	26500
R12B-2	3/4"x7/16"	dvouřadý	19,05	11,68	12,07	5,72	42,20	19,46	16,13	2,31	53000
R12B-3	3/4"x7/16"	třířadý	19,05	11,68	12,07	5,72	61,70	19,46	16,13	3,46	80000
R16B-1	1"x17,02	jednořadý	25,40	17,02	15,88	8,28	36,10		21,08	2,71	52500
R16B-2	1"x17,02	dvouřadý	25,40	17,02	15,88	8,28	68,00	31,88	21,08	5,42	99500
R16B-3	1"x17,02	třířadý	25,40	17,02	15,88	8,28	99,90	31,88	21,08	8,13	149000
R20B-1	1" 1/4x3/4	jednořadý	31,75	19,56	19,05	10,19	43,20		26,42	3,70	85500
R20B-2	1" 1/4x3/4	dvouřadý	31,75	19,56	19,05	10,19	79,70	36,45	26,42	7,20	162000
R20B-3	1" 1/4x3/4	třířadý	31,75	19,56	19,05	10,19	116,10	36,45	26,42	10,82	244000
R24B-1	1" 1/2x1"	jednořadý	38,10	25,40	25,40	14,63	53,40		33,40	7,10	153900
R24B-2	1" 1/2x1"	dvouřadý	38,10	25,40	25,40	14,63	101,80	48,36	33,40	13,40	293000
R24B-3	1" 1/2x1"	třířadý	38,10	25,40	25,40	14,63	150,20	48,36	33,40	20,10	438000
R28B-1	1" 3/4x1" 1/4	jednořadý	44,45	30,99	27,94	15,90	65,10		37,08	8,50	180000
R28B-2	1" 3/4x1" 1/4	dvouřadý	44,45	30,99	27,94	15,90	124,70	59,56	37,08	16,60	344000
R28B-3	1" 3/4x1" 1/4	třířadý	44,45	30,99	27,94	15,90	184,30	59,56	37,08	24,92	516000
R32B-1	2"x1" 1/4	jednořadý	50,80	30,99	29,21	17,81	67,40		42,29	10,25	230000
R32B-2	2"x1" 1/4	dvouřadý	50,80	30,99	29,21	17,81	126,00	58,55	42,29	21,00	440000
R32B-3	2"x1" 1/4	třířadý	50,80	30,99	29,21	17,81	184,50	58,55	42,29	31,56	671000

Řetězy jsou dodávány standardně v balení po 5m. Jiné délky na poptávku.
K řetězům se dodávají řetězové spojky rovné a křivené.
Provedení **nerex, nikl** na poptávku.

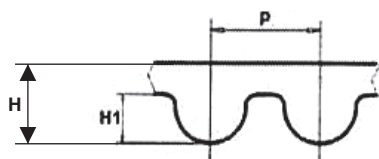


Popis

- Materiál - neopren se skelným vláknem
- Vysoká teplotní odolnost od -20 °C do +100 °C
- Synchronní otáčky obou řemenic (bez prokluzu)
- Možnost přenosu vysokých výkonů a otáček
- Pro řemenice 3M, 5M, 8M, 14M
- Bezúdržbový provoz

Šířky řemenů

06 = 6,0 mm	40 = 40,0 mm
09 = 9,0 mm	50 = 50,0 mm
15 = 15,0 mm	55 = 55,0 mm
20 = 20,0 mm	85 = 85,0 mm
25 = 25,0 mm	115 = 115,0 mm
30 = 30,0 mm	170 = 170,0 mm



	3M	5M	8M	14M	20M
rozteč p	3,00	5,00	8,00	14,00	20,00
H	2,40	3,60	5,60	10,00	13,20
H1	1,20	2,10	3,40	6,10	8,40
z min	10,00	12,00	22,00	28,00	34,00
D _p min	9,55	19,10	56,02	124,78	216,45

Příklad pro objednání

HTD-08M-1200-20

HTD = typ řemenu

08M = rozteč zubů 8 mm

1200 = délka řemenu

20 = šířka řemenu 20 mm

Ozubené řemeny

typ HTD



3M			
Typ/L mm	Počet zubů	Typ/L mm	Počet zubů
3M - 90	30	3M - 393	131
3M - 105	35	3M - 405	135
3M - 111	37	3M - 420	140
3M - 129	43	3M - 426	142
3M - 141	47	3M - 432	144
3M - 144	48	3M - 447	149
3M - 147	49	3M - 462	154
3M - 150	50	3M - 474	158
3M - 159	53	3M - 480	160
3M - 165	55	3M - 486	162
3M - 168	56	3M - 495	165
3M - 171	57	3M - 501	167
3M - 174	58	3M - 510	170
3M - 177	59	3M - 513	171
3M - 180	60	3M - 519	173
3M - 186	62	3M - 522	174
3M - 192	64	3M - 525	175
3M - 195	65	3M - 531	177
3M - 201	67	3M - 537	179
3M - 204	68	3M - 558	186
3M - 207	69	3M - 564	188
3M - 210	70	3M - 570	190
3M - 213	71	3M - 576	192
3M - 225	75	3M - 579	193
3M - 231	77	3M - 597	199
3M - 240	80	3M - 600	200
3M - 243	81	3M - 606	202
3M - 246	82	3M - 615	205
3M - 252	84	3M - 621	207
3M - 255	85	3M - 633	211
3M - 264	88	3M - 648	216
3M - 267	89	3M - 669	223
3M - 270	90	3M - 675	225
3M - 276	92	3M - 711	237
3M - 285	95	3M - 735	245
3M - 288	96	3M - 738	246
3M - 291	97	3M - 756	252
3M - 294	98	3M - 804	268
3M - 297	99	3M - 843	281
3M - 300	100	3M - 882	294
3M - 312	104	3M - 888	296
3M - 315	105	3M - 945	315
3M - 318	106	3M - 1062	354
3M - 327	109	3M - 1125	375
3M - 330	110	3M - 1245	415
3M - 333	111	3M - 1263	421
3M - 336	112	3M - 1500	500
3M - 339	113	3M - 1530	510
3M - 345	115	3M - 1863	621
3M - 357	119		
3M - 363	121		
3M - 366	122		
3M - 375	125		
3M - 384	128		
3M - 390	130		

Jiné rozměry na požádání.

5M			
Typ/L mm	Počet zubů	Typ/L mm	Počet zubů
5M - 180	36	5M - 860	172
5M - 225	45	5M - 890	178
5M - 235	47	5M - 900	180
5M - 245	49	5M - 925	185
5M - 255	51	5M - 935	187
5M - 265	53	5M - 940	188
5M - 270	54	5M - 950	190
5M - 285	57	5M - 965	193
5M - 295	59	5M - 980	196
5M - 300	60	5M - 1000	200
5M - 305	61	5M - 1035	207
5M - 325	65	5M - 1050	210
5M - 330	66	5M - 1100	220
5M - 340	68	5M - 1125	225
5M - 345	69	5M - 1135	227
5M - 350	70	5M - 1195	239
5M - 375	75	5M - 1200	240
5M - 385	77	5M - 1240	248
5M - 400	80	5M - 1270	254
5M - 415	83	5M - 1420	284
5M - 420	84	5M - 1425	285
5M - 425	85	5M - 1595	319
5M - 450	90	5M - 1690	338
5M - 455	91	5M - 1790	358
5M - 460	92	5M - 1800	360
5M - 465	93	5M - 1895	379
5M - 475	95	5M - 2000	400
5M - 500	100	5M - 2110	422
5M - 520	104	5M - 2250	450
5M - 525	105	5M - 2350	470
5M - 535	107	5M - 2525	505
5M - 550	110		
5M - 565	113		
5M - 575	115		
5M - 580	116		
5M - 600	120		
5M - 610	122		
5M - 615	123		
5M - 635	127		
5M - 640	128		
5M - 665	133		
5M - 670	134		
5M - 675	135		
5M - 700	140		
5M - 705	141		
5M - 710	142		
5M - 725	145		
5M - 740	148		
5M - 750	150		
5M - 755	151		
5M - 775	155		
5M - 800	160		
5M - 825	165		
5M - 835	167		
5M - 850	170		

8M			
Typ/L mm	Počet zubů	Typ/L mm	Počet zubů
8M - 288	36	8M - 1344	168
8M - 320	40	8M - 1352	169
8M - 352	44	8M - 1360	170
8M - 360	45	8M - 1400	175
8M - 384	48	8M - 1424	178
8M - 408	51	8M - 1440	180
8M - 424	53	8M - 1464	183
8M - 456	57	8M - 1520	190
8M - 480	60	8M - 1552	194
8M - 512	64	8M - 1600	200
8M - 520	65	8M - 1696	212
8M - 536	67	8M - 1728	216
8M - 544	68	8M - 1760	220
8M - 560	70	8M - 1800	225
8M - 576	72	8M - 1904	238
8M - 600	75	8M - 1936	242
8M - 608	76	8M - 2000	250
8M - 632	79	8M - 2080	260
8M - 640	80	8M - 2104	263
8M - 656	82	8M - 2200	275
8M - 680	85	8M - 2240	280
8M - 712	89	8M - 2248	281
8M - 720	90	8M - 2272	284
8M - 760	95	8M - 2400	300
8M - 776	97	8M - 2504	313
8M - 784	98	8M - 2600	325
8M - 800	100	8M - 2800	350
8M - 824	103	8M - 3048	381
8M - 840	105	8M - 3280	410
8M - 848	106	8M - 3600	450
8M - 856	107	8M - 4400	550
8M - 880	110		
8M - 896	112		
8M - 912	114		
8M - 920	115		
8M - 960	120		
8M - 976	122		
8M - 1000	125		
8M - 1040	130		
8M - 1056	132		
8M - 1064	133		
8M - 1080	135		
8M - 1096	137		
8M - 1120	140		
8M - 1128	141		
8M - 1160	145		
8M - 1184	148		
8M - 1200	150		
8M - 1216	152		
8M - 1224	153		
8M - 1248	156		
8M - 1256	157		
8M - 1280	160		
8M - 1304	163		
8M - 1328	166		

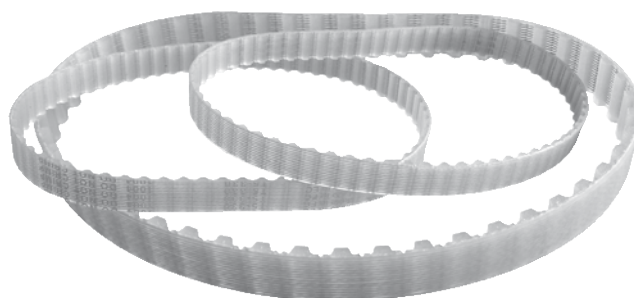
Jiné rozměry na poptávku.

14M	
Typ/L mm	Počet zubů
14M - 924	66
14M - 966	69
14M - 1092	78
14M - 1106	79
14M - 1190	85
14M - 1260	90
14M - 1288	92
14M - 1344	96
14M - 1400	100
14M - 1442	103
14M - 1568	112
14M - 1610	115
14M - 1764	126
14M - 1778	127
14M - 1848	132
14M - 1890	135
14M - 1904	136
14M - 1960	140
14M - 2100	150
14M - 2240	160
14M - 2310	165
14M - 2380	170
14M - 2450	175
14M - 2590	185
14M - 2660	190
14M - 2800	200
14M - 3150	225
14M - 3360	240
14M - 3500	250
14M - 3850	275
14M - 3920	280
14M - 4326	309
14M - 4578	327
14M - 4956	354
14M - 5320	380
14M - 5740	410
14M - 6160	440
14M - 6860	490

20M	
Typ/L mm	Počet zubů
20M - 2000	100
20M - 3400	170
20M - 4200	210
20M - 5000	250
20M - 5400	270
20M - 5800	290
20M - 6200	310
20M - 6600	330

Ozubené řemeny

typ T a AT

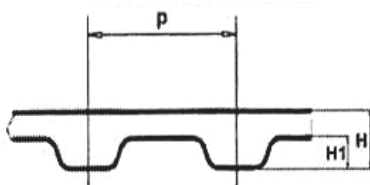


Popis

- Materiál - polyuretan s ocelovým kordem, dle DIN 7721
- Možnost přenosu vysokých výkonů a otáček
- Vysoká teplotní odolnost od -30 °C do +80 °C
- Tichý chod, vysoká životnost
- Minimální prodloužení, vysoká účinnost
- Pro řemenice T a AT
- Bezúdržbový provoz

Šířky řemenů

04 = 4,0 mm	12 = 12,0 mm	32 = 32,0 mm
06 = 6,0 mm	16 = 16,0 mm	50 = 50,0 mm
08 = 8,0 mm	20 = 20,0 mm	75 = 75,0 mm
10 = 10,0 mm	25 = 25,0 mm	100 = 100 mm



	T2,5	T5	T10	T20	AT5	AT10
rozteč p	2,50	5,00	10,00	20,00	5,00	10,00
H	1,30	2,20	4,50	8,00	2,70	4,50
H1	0,70	1,20	2,50	5,00	1,20	2,50
z min	12,00	10,00	12,00	18,00	12,00	15,00
D _e min	9,00	15,05	36,35	111,75	17,85	45,90

Příklad pro objednání

T10-500-20

T10 = typ řemenu T a rozteč zubů 10 mm

500 = délka řemenu

20 = šířka řemenu

Ozubené řemeny

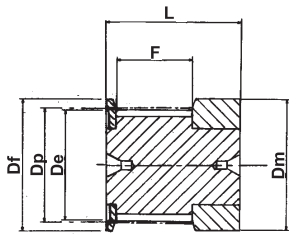
typ T a AT



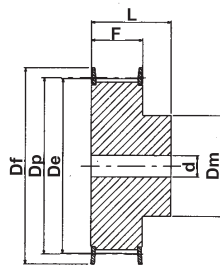
AT5	
Typ/L mm	Počet zubů
AT 5 - 225	45
AT 5 - 255	51
AT 5 - 275	55
AT 5 - 280	56
AT 5 - 300	60
AT 5 - 340	68
AT 5 - 375	75
AT 5 - 390	78
AT 5 - 420	84
AT 5 - 450	90
AT 5 - 455	91
AT 5 - 500	100
AT 5 - 545	109
AT 5 - 600	120
AT 5 - 610	122
AT 5 - 630	126
AT 5 - 660	132
AT 5 - 710	142
AT 5 - 720	144
AT 5 - 750	150
AT 5 - 780	156
AT 5 - 825	165
AT 5 - 860	172
AT 5 - 975	195
AT 5 - 1050	210
AT 5 - 1125	225
AT 5 - 1500	300
AT 5 - 2000	400

AT10	
Typ/L mm	Počet zubů
AT 10 - 500	50
AT 10 - 560	56
AT 10 - 600	60
AT 10 - 610	61
AT 10 - 660	66
AT 10 - 700	70
AT 10 - 730	73
AT 10 - 780	78
AT 10 - 800	80
AT 10 - 840	84
AT 10 - 890	89
AT 10 - 920	92
AT 10 - 960	96
AT 10 - 980	98
AT 10 - 1000	100
AT 10 - 1010	101
AT 10 - 1050	105
AT 10 - 1080	108
AT 10 - 1100	110
AT 10 - 1150	115
AT 10 - 1200	120
AT 10 - 1210	121
AT 10 - 1250	125
AT 10 - 1280	128
AT 10 - 1300	130
AT 10 - 1320	132
AT 10 - 1350	135
AT 10 - 1360	136
AT 10 - 1400	140
AT 10 - 1420	142
AT 10 - 1480	148
AT 10 - 1500	150
AT 10 - 1600	160
AT 10 - 1700	170
AT 10 - 1720	172
AT 10 - 1800	180
AT 10 - 1860	186
AT 10 - 1940	194

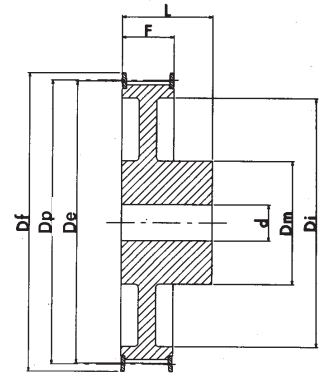
Jiné rozměry na poptávku.



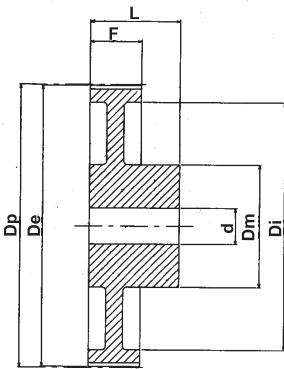
PROVEDENÍ 0F



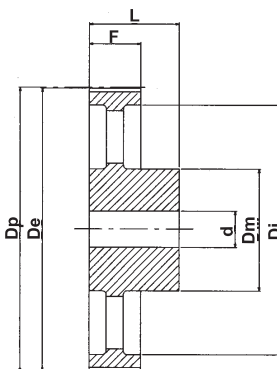
PROVEDENÍ 1F



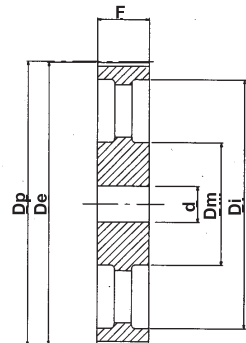
PROVEDENÍ 2F



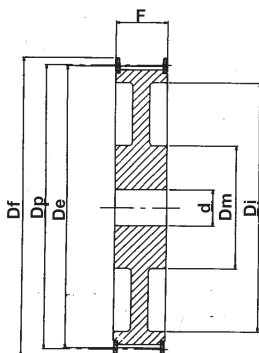
PROVEDENÍ 3



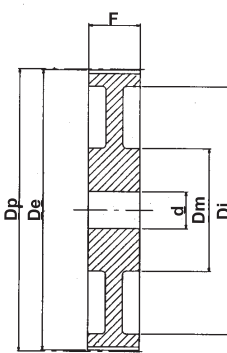
PROVEDENÍ 4



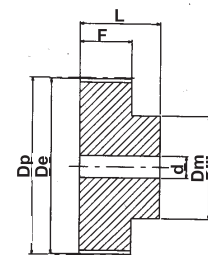
PROVEDENÍ 5



PROVEDENÍ 6F



PROVEDENÍ 7



PROVEDENÍ 8

Ozubené řemenice

typ HTD, metrická rozteč, předvrtané provedení,
materiál hliník/ocel/šedá litina

HTD 3M pro řemen š - 9 mm

Objednací číslo	Počet zubů	Typ	D _P	D _e	D _f	D _m	F	L	Vrtání d*	Příruba číslo	Materiál	
10-3M-09	10	0F	9,55	8,79	13,0	13,0	10,2	17,5		501	hliník	s přírubou
12-3M-09	12	0F	11,46	10,70	15,0	15,0	10,2	17,5		502	hliník	
14-3M-09	14	0F	13,37	12,61	16,0	16,0	10,2	17,5		503	hliník	
15-3M-09	15	0F	14,32	13,56	17,5	17,5	10,2	17,5		516	hliník	
16-3M-09	16	1F	15,28	14,52	17,5	10,0	12,8	20,6	4,0	504	hliník	
18-3M-09	18	1F	17,19	16,43	20,0	11,0	12,8	20,6	6,0	505	hliník	
20-3M-09	20	1F	19,10	18,34	23,0	13,0	12,8	20,6	6,0	517	hliník	
21-3M-09	21	1F	20,05	19,29	25,0	14,0	12,8	20,6	6,0	518	hliník	
22-3M-09	22	1F	21,01	20,25	25,0	14,0	12,8	20,6	6,0	518	hliník	
24-3M-09	24	1F	22,92	22,16	25,0	14,0	12,8	20,6	6,0	518	hliník	
26-3M-09	26	1F	24,83	24,07	28,0	16,0	12,8	20,6	6,0	508	hliník	
28-3M-09	28	1F	26,74	25,98	32,0	18,0	12,8	20,6	6,0	509	hliník	
30-3M-09	30	1F	28,65	27,89	32,0	20,0	12,8	20,6	6,0	509	hliník	
32-3M-09	32	1F	30,56	29,80	36,0	22,0	12,8	20,6	6,0	510	hliník	
36-3M-09	36	1F	34,38	33,62	39,0	26,0	13,4	22,2	6,0	519	hliník	
40-3M-09	40	1F	38,20	37,44	42,0	28,0	13,4	22,2	6,0	513	hliník	
44-3M-09	44	1F	42,02	41,26	48,0	33,0	13,4	22,2	6,0	520	hliník	
48-3M-09	48	8	45,84	45,08		33,0	13,4	22,2	8,0		hliník	bez přírubby
60-3M-09	60	8	57,30	56,54		33,0	13,4	22,2	8,0		hliník	
72-3M-09	72	8	68,75	67,99		33,0	13,4	22,2	8,0		hliník	

HTD 3M pro řemen š - 15 mm

Objednací číslo	Počet zubů	Typ	D _P	D _e	D _f	D _m	F	L	Vrtání d*	Příruba číslo	Materiál	
10-3M-15	10	0F	9,55	8,79	13,0	13,0	17,0	26,0		501	hliník	s přírubou
12-3M-15	12	0F	11,46	10,70	15,0	15,0	17,0	26,0		502	hliník	
14-3M-15	14	0F	13,37	12,61	16,0	16,0	17,0	26,0		503	hliník	
15-3M-15	15	0F	14,32	13,56	17,5	17,5	17,0	26,0		516	hliník	
16-3M-15	16	1F	15,28	14,52	17,5	10,0	19,5	26,0	4,0	504	hliník	
18-3M-15	18	1F	17,19	16,43	20,0	11,0	19,5	26,0	6,0	505	hliník	
20-3M-15	20	1F	19,10	18,34	23,0	13,0	19,5	26,0	6,0	517	hliník	
21-3M-15	21	1F	20,05	19,29	25,0	14,0	19,5	26,0	6,0	518	hliník	
22-3M-15	22	1F	21,01	20,25	25,0	14,0	19,5	26,0	6,0	518	hliník	
24-3M-15	24	1F	22,92	22,16	25,0	14,0	19,5	26,0	6,0	518	hliník	
26-3M-15	26	1F	24,83	24,07	28,0	16,0	19,5	26,0	6,0	508	hliník	
28-3M-15	28	1F	26,74	25,98	32,0	18,0	19,5	26,0	6,0	509	hliník	
30-3M-15	30	1F	28,65	27,89	32,0	20,0	19,5	26,0	6,0	509	hliník	
32-3M-15	32	1F	30,56	29,80	36,0	22,0	19,5	26,0	6,0	510	hliník	
36-3M-15	36	1F	34,38	33,62	39,0	26,0	20,0	30,0	6,0	519	hliník	
40-3M-15	40	1F	38,20	37,44	42,0	28,0	20,0	30,0	6,0	513	hliník	
44-3M-15	44	1F	42,02	41,26	48,0	33,0	20,0	30,0	6,0	520	hliník	
48-3M-15	48	8	45,84	45,08		33,0	20,0	30,0	8,0		hliník	bez přírubby
60-3M-15	60	8	57,30	56,54		33,0	20,0	30,0	8,0		hliník	
72-3M-15	72	8	68,75	67,99		33,0	20,0	30,0	8,0		hliník	

* Hodnoty se mohou lišit.

HTD 5M pro řemen š - 9 mm

Objednací číslo	Počet zubů	Typ	D _P	D _e	D _f	D _m	D _i	F	L	Vrtání d*	Příruba číslo	Materiál	
12-5M-09	12	1F	19,10	17,96	23	13,0		14,5	20,0	4,0	14	ocel	s přírubou
14-5M-09	14	1F	22,28	21,14	25	13,0		14,5	20,0	6,0	2	ocel	
15-5M-09	15	1F	23,87	22,73	28	16,0		14,5	20,0	6,0	4	ocel	
16-5M-09	16	1F	25,46	24,32	28	16,5		14,5	20,0	6,0	4	ocel	
18-5M-09	18	1F	28,65	27,51	32	20,0		14,5	20,0	6,0	6	ocel	
20-5M-09	20	1F	31,83	30,69	36	23,0		14,5	22,5	6,0	8	ocel	
21-5M-09	21	1F	33,42	32,28	38	24,0		14,5	22,5	6,0	9	ocel	
22-5M-09	22	1F	35,01	33,87	39	25,5		14,5	22,5	6,0	15	ocel	
24-5M-09	24	1F	38,20	37,06	42	27,0		14,5	22,5	6,0	13	ocel	
26-5M-09	26	1F	41,38	40,24	44	30,0		14,5	22,5	6,0	12	ocel	
28-5M-09	28	1F	44,56	43,42	48	30,5		14,5	22,5	6,0	11	ocel	
30-5M-09	30	1F	47,75	46,60	51	35,0		14,5	22,5	6,0	16	ocel	
32-5M-09	32	1F	50,93	49,79	54	38,0		14,5	22,5	8,0	18	ocel	
36-5M-09	36	1F	57,30	56,16	60	38,0		14,5	22,5	8,0	21	ocel	
40-5M-09	40	1F	63,66	62,52	71	38,0		14,5	22,5	8,0	25	ocel	
44-5M-09	44	3	70,03	68,89		38,0	54	14,5	25,5	8,0		hliník	bez příruby
48-5M-09	48	3	76,39	75,25		45,0	61	14,5	25,5	8,0		hliník	
60-5M-09	60	3	95,49	94,35		45,0	80	14,5	25,5	8,0		hliník	
72-5M-09	72	3	114,59	113,45		45,0	100	14,5	25,5	8,0		hliník	

HTD 5M pro řemen š - 15 mm

Objednací číslo	Počet zubů	Typ	D _P	D _e	D _f	D _m	D _i	F	L	Vrtání d*	Příruba číslo	Materiál	
12-5M-15	12	1F	19,10	17,96	23	13,0		20,5	26,0		14	ocel	s přírubou
14-5M-15	14	1F	22,28	21,14	25	13,0		20,5	26,0	6,0	2	ocel	
15-5M-15	15	1F	23,87	22,73	28	16,0		20,5	26,0	6,0	4	ocel	
16-5M-15	16	1F	25,46	24,32	28	16,5		20,5	26,0	6,0	4	ocel	
18-5M-15	18	1F	28,65	27,51	32	20,0		20,5	26,0	6,0	6	ocel	
20-5M-15	20	1F	31,83	30,69	36	23,0		20,5	26,0	6,0	8	ocel	
21-5M-15	21	1F	33,42	32,28	38	24,0		20,5	26,0	6,0	9	ocel	
22-5M-15	22	1F	35,01	33,87	39	25,5		20,5	26,0	6,0	15	ocel	
24-5M-15	24	1F	38,20	37,06	42	27,0		20,5	28,0	6,0	13	ocel	
26-5M-15	26	1F	41,38	40,24	44	30,0		20,5	28,0	6,0	12	ocel	
28-5M-15	28	1F	44,56	43,42	48	30,5		20,5	28,0	6,0	11	ocel	
30-5M-15	30	1F	47,75	46,60	51	35,0		20,5	28,0	6,0	16	ocel	
32-5M-15	32	1F	50,93	49,79	54	38,0		20,5	28,0	8,0	18	ocel	
36-5M-15	36	1F	57,30	56,16	60	38,0		20,5	28,0	8,0	21	ocel	
40-5M-15	40	1F	63,66	62,52	71	38,0		20,5	28,0	8,0	25	ocel	
44-5M-15	44	3	70,03	68,89		38,0	54	20,5	30,0	8,0		hliník	bez příruby
48-5M-15	48	3	76,39	75,25		38,0	61	20,5	30,0	8,0		hliník	
60-5M-15	60	3	95,49	94,35		50,0	80	20,5	30,0	8,0		hliník	
72-5M-15	72	3	114,59	113,45		50,0	100	20,5	30,0	8,0		hliník	

* Hodnoty se mohou lišit.

Ozubené řemenice

typ HTD, metrická rozteč, předvrtané provedení,
materiál hliník/ocel/šedá litina



HTD 5M pro řemen š - 25 mm

Objednací číslo	Počet zubů	typ	D _P	D _e	D _f	D _m	D _i	F	L	Vrtání d ^{**}	Příruba číslo	Materiál	
12-5M-25	12	1F	19,10	17,96	23	13,0		30,5	36,0		14	ocel	s přírubou
14-5M-25	14	1F	22,28	21,14	25	13,0		30,5	36,0	6,0	2	ocel	
15-5M-25	15	1F	23,87	22,73	28	16,0		30,5	36,0	6,0	4	ocel	
16-5M-25	16	1F	25,46	24,32	28	16,5		30,5	36,0	6,0	4	ocel	
18-5M-25	18	1F	28,65	27,51	32	20,0		30,5	36,0	6,0	6	ocel	
20-5M-25	20	1F	31,83	30,69	36	23,0		30,5	36,0	6,0	8	ocel	
21-5M-25	21	1F	33,42	32,28	38	24,0		30,5	38,0	6,0	9	ocel	
22-5M-25	22	1F	35,01	33,87	39	25,5		30,5	38,0	6,0	15	ocel	
24-5M-25	24	1F	38,20	37,06	42	27,0		30,5	38,0	6,0	13	ocel	
26-5M-25	26	1F	41,38	40,24	44	30,0		30,5	38,0	6,0	12	ocel	
28-5M-25	28	1F	44,56	43,42	48	30,5		30,5	38,0	6,0	11	ocel	
30-5M-25	30	1F	47,75	46,60	51	35,0		30,5	38,0	6,0	16	ocel	
32-5M-25	32	1F	50,93	49,79	54	38,0		30,5	38,0	8,0	18	ocel	
36-5M-25	36	1F	57,30	56,16	60	38,0		30,5	38,0	8,0	21	ocel	
40-5M-25	40	1F	63,66	62,52	71	38,0		30,5	38,0	8,0	25	ocel	
44-5M-25	44	8	70,03	68,89		38,0		30,5	40,0	8,0		hliník	bez příruby
48-5M-25	48	3	76,39	75,25		38,0	61	30,5	40,0	8,0		hliník	
60-5M-25	60	3	95,49	94,35		50,0	80	30,5	40,0	8,0		hliník	
72-5M-25	72	3	114,59	113,45		50,0	100	30,5	40,0	8,0		hliník	

HTD 8M pro řemen š - 20 mm

Objednací číslo	Počet zubů	typ	D _P	D _e	D _f	D _m	D _i	F	L	Vrtání d ^{**}	Příruba číslo	Materiál	
22-8M-20	22	1F	56,02	54,65	60	43		28	38	12	53	ocel	s přírubou
24-8M-20	24	1F	61,12	59,75	66	45		28	38	12	69	ocel	
26-8M-20	26	1F	66,21	64,85	70	48		28	38	12	61	ocel	
28-8M-20	28	1F	71,30	70,08	75	50		28	38	15	79	ocel	
30-8M-20	30	1F	76,39	75,13	83	55		28	38	15	73	ocel	
32-8M-20	32	1F	81,49	80,16	87	60		28	38	15	76	ocel	
34-8M-20	34	1F	86,58	85,22	91	66		28	38	15	66	ocel	
36-8M-20	36	1F	91,67	90,30	97	70		28	38	15	68	ocel	
38-8M-20	38	1F	96,77	95,39	102	75		28	38	15	70	ocel	
40-8M-20	40	1F	101,86	100,49	106	75		28	38	15	77	ocel	
44-8M-20	44	1F	112,05	110,67	120	75		28	38	15	75	ocel	
48-8M-20	48	1F	122,23	120,86	128	75		28	38	15	78	ocel	
56-8M-20	56	2F	142,60	141,23	150	80	116	28	38	15	85	ocel	
64-8M-20	64	2F	162,97	161,60	168	80	137	28	38	15	90	ocel	
72-8M-20	72	2F	183,35	181,97	192	80	158	28	38	15	97	ocel	
80-8M-20	80	3	203,72	202,35		90	180	28	38	15		litina	bez příruby
90-8M-20	90	3	229,18	227,81		90	204	28	38	15		litina	
*112-8M-20	112	4	285,21	283,83		90	254	28	38	18		litina	
*144-8M-20	144	4	366,69	365,32		90	336	28	38	20		litina	
*168-8M-20	168	4	427,81	426,44		100	400	28	38	20		litina	
*192-8M-20	192	4	488,92	487,55		100	460	28	38	20		litina	

* Na poptávku

**Hodnoty se mohou lišit.

HTD 8M pro řemen š - 30 mm

Objednací číslo	Počet zubů	Typ	D _P	D _e	D _f	D _m	D _i	F	L	Vrtání d*	Příruba číslo	Materiál	
22-8M-30	22	1F	56,02	54,65	60	43		38	48	12	53	ocel	s přírubou
24-8M-30	24	1F	61,12	59,75	66	45		38	48	12	69	ocel	
26-8M-30	26	1F	66,21	64,85	70	48		38	48	12	61	ocel	
28-8M-30	28	1F	71,30	70,08	75	50		38	48	15	79	ocel	
30-8M-30	30	1F	76,39	75,13	83	55		38	48	15	73	ocel	
32-8M-30	32	1F	81,49	80,16	87	60		38	48	15	76	ocel	
34-8M-30	34	1F	86,58	85,22	91	66		38	48	15	66	ocel	
36-8M-30	36	1F	91,67	90,30	97	70		38	48	15	68	ocel	
38-8M-30	38	1F	96,77	95,39	102	75		38	48	15	70	ocel	
40-8M-30	40	1F	101,86	100,49	106	75		38	48	15	77	ocel	
44-8M-30	44	1F	112,05	110,67	120	75		38	48	15	75	ocel	
48-8M-30	48	1F	122,23	120,86	128	75		38	48	15	78	ocel	
56-8M-30	56	2F	142,60	141,23	150	90	116	38	48	15	85	ocel	
64-8M-30	64	2F	162,97	161,60	168	90	137	38	48	15	90	ocel	
72-8M-30	72	2F	183,35	181,97	192	95	158	38	48	15	97	ocel	
80-8M-30	80	3	203,72	202,35		100	180	38	48	15		litina	bez příruby
90-8M-30	90	3	229,18	227,81		100	204	38	48	15		litina	
112-8M-30	112	4	285,21	283,83		100	254	38	48	18		litina	
144-8M-30	144	4	366,69	365,32		100	336	38	48	20		litina	
168-8M-30	168	4	427,81	426,44		100	400	38	48	20		litina	
192-8M-30	192	4	488,92	487,55		100	460	38	48	20		litina	

HTD 8M pro řemen š - 50 mm

Objednací číslo	Počet zubů	Typ	D _P	D _e	D _f	D _m	D _i	F	L	Vrtání d*	Příruba číslo	Materiál	
22-8M-50	22	1F	56,02	54,65	60	43		60	70		53	ocel	s přírubou
24-8M-50	24	1F	61,12	59,75	66	45		60	70		69	ocel	
26-8M-50	26	1F	66,21	64,85	70	48		60	70		61	ocel	
28-8M-50	28	1F	71,30	70,08	75	50		60	70		79	ocel	
30-8M-50	30	1F	76,39	75,13	83	55		60	70		73	ocel	
32-8M-50	32	1F	81,49	80,16	87	60		60	70		76	ocel	
34-8M-50	34	1F	86,58	85,22	91	66		60	70		66	ocel	
36-8M-50	36	1F	91,67	90,30	97	70		60	70		68	ocel	
38-8M-50	38	1F	96,77	95,39	102	75		60	70		70	ocel	
40-8M-50	40	1F	101,86	100,49	106	75		60	70		77	ocel	
44-8M-50	44	1F	112,05	110,67	120	75		60	70		75	ocel	
48-8M-50	48	1F	122,23	120,86	128	80		60	70		78	ocel	
56-8M-50	56	6F	142,60	141,23	150	90	116	60	60	18	85	ocel	
64-8M-50	64	6F	162,97	161,60	168	100	137	60	60	18	90	ocel	
72-8M-50	72	6F	183,35	181,97	192	100	158	60	60	18	97	ocel	
80-8M-50	80	7	203,72	202,35		110	180	60	60	18		litina	bez příruby
90-8M-50	90	7	229,18	227,81		110	204	60	60	18		litina	
112-8M-50	112	5	285,21	283,83		110	254	60	60	18		litina	
144-8M-50	144	5	366,69	365,32		110	336	60	60	20		litina	
168-8M-50	168	5	427,81	426,44		120	400	60	60	20		litina	
192-8M-50	192	5	488,92	487,55		130	460	60	60	20		litina	

* Hodnoty se mohou lišit.

Ozubené řemenice

typ HTD, metrická rozteč, předvrtané provedení,
materiál hliník/ocel/šedá litina



HTD 8M pro řemen š - 85 mm

Objednáací číslo	Počet zubů	Typ	D _P	D _e	D _f	D _m	D _i	F	L	Vrtání d ^{**}	Příruba číslo	Materiál	
22-8M-85	22	1F	56,02	54,65	60	43		95	105		53	ocel	s přírubou
24-8M-85	24	1F	61,12	59,75	66	45		95	105		69	ocel	
26-8M-85	26	1F	66,21	64,85	70	48		95	105		61	ocel	
28-8M-85	28	1F	71,30	70,08	75	50		95	105		79	ocel	
30-8M-85	30	1F	76,39	75,13	83	55		95	105		73	ocel	
32-8M-85	32	1F	81,49	80,16	87	60		95	105		76	ocel	
34-8M-85	34	1F	86,58	85,22	91	66		95	105		66	ocel	
36-8M-85	36	1F	91,67	90,30	97	70		95	105		68	ocel	
38-8M-85	38	1F	96,77	95,39	102	75		95	105		70	ocel	
40-8M-85	40	1F	101,86	100,49	106	75		95	105		77	ocel	
44-8M-85	44	1F	112,05	110,67	120	75		95	105		75	ocel	
48-8M-85	48	1F	122,23	120,86	128	80		95	105		78	ocel	
56-8M-85	56	1F	142,60	141,23	150	90		95	105	20	85	ocel	
64-8M-85	64	6F	162,97	161,60	168	100	137	95	95	20	90	ocel	
72-8M-85	72	6F	183,35	181,97	192	100	158	95	95	20	97	ocel	
80-8M-85	80	5	203,72	202,35		110	180	95	95	20		litina	bez příruby
90-8M-85	90	5	229,18	227,81		110	204	95	95	20		litina	
112-8M-85	112	5	285,21	283,83		110	254	95	95	24		litina	
144-8M-85	144	5	366,69	365,32		110	336	95	95	24		litina	
*168-8M-85	168	5	427,81	426,44		120	400	95	95	24		litina	
*192-8M-85	192	5	488,92	487,55		130	460	95	95	24		litina	

HTD 14M pro řemen š - 40 mm

Objednáací číslo	Počet zubů	Typ	D _P	D _e	D _f	D _m	D _i	F	L	Vrtání d ^{**}	Příruba číslo	Materiál	
28-14M-40	28	1F	124,78	122,12	128	100		54	69	24	153	ocel	s přírubou
*29-14M-40	29	1F	129,23	126,57	138	100		54	69	24	154	ocel	
30-14M-40	30	1F	133,69	130,99	138	100		54	69	24	154	ocel	
32-14M-40	32	1F	142,60	139,88	154	100		54	69	24	160	ocel	
34-14M-40	34	1F	151,52	148,79	160	100		54	69	24	166	ocel	
36-14M-40	36	1F	160,43	157,68	168	100		54	69	24	168	ocel	
38-14M-40	38	1F	169,34	166,60	183	120		54	69	24	172	ocel	
40-14M-40	40	1F	178,25	175,49	188	120		54	69	24	162	ocel	
44-14M-40	44	1F	196,08	193,28	211	120		54	69	24	175	ocel	
48-14M-40	48	2F	213,90	211,11	226	135	170	54	69	24	180	litina	
56-14M-40	56	2F	249,55	246,76	256	135	207	54	69	28	182	litina	
64-14M-40	64	2F	285,21	282,41	296	135	240	54	69	28	184	litina	
72-14M-40	72	4	320,86	318,06		135	278	54	69	28		litina	
80-14M-40	80	4	356,51	353,71		135	314	54	69	28		litina	
90-14M-40	90	4	401,07	398,28		135	358	54	69	28		litina	
112-14M-40	112	4	499,11	496,32		135	456	54	69	28		litina	
*144-14M-40	144	4	641,71	638,92		135	600	54	69	28		litina	
*168-14M-40	168	4	748,66	745,87		135	706	54	69	28		litina	
*192-14M-40	192	4	855,62	852,82		135	813	54	69	28		litina	
*216-14M-40	216	4	962,57	959,76		150	920	54	69	28		litina	

* Na poptávku

**Hodnoty se mohou lišit.

HTD 14M pro řemen š - 55 mm

Objednací číslo	Počet zubů	Typ	D _p	D _e	D _f	D _m	D _i	F	L	Vrtání d ^{**}	Příruba číslo	Materiál	
28-14M-55	28	1F	124,78	122,12	128	100		70	85	24	153	ocel	s přírubou
*29-14M-55	29	1F	129,23	126,57	138	100		70	85	24	154	ocel	
30-14M-55	30	1F	133,69	130,99	138	100		70	85	24	154	ocel	
32-14M-55	32	1F	142,60	139,88	154	100		70	85	24	160	ocel	
34-14M-55	34	1F	151,52	148,79	160	100		70	85	24	166	ocel	
36-14M-55	36	1F	160,43	157,68	168	100		70	85	24	168	ocel	
38-14M-55	38	1F	169,34	166,60	183	120		70	85	24	172	ocel	
40-14M-55	40	1F	178,25	175,49	188	120		70	85	24	162	ocel	
44-14M-55	44	1F	196,08	193,28	211	120		70	85	24	175	ocel	
48-14M-55	48	6F	213,90	211,11	226	135	170	70	70	24	180	litina	
56-14M-55	56	6F	249,55	246,76	256	135	207	70	70	28	182	litina	
64-14M-55	64	6F	285,21	282,41	296	135	240	70	70	28	184	litina	
72-14M-55	72	5	320,86	318,06		135	278	70	70	28		litina	bez příruby
80-14M-55	80	5	356,51	353,71		135	314	70	70	28		litina	
90-14M-55	90	5	401,07	398,28		135	358	70	70	28		litina	
112-14M-55	112	5	499,11	496,32		135	456	70	70	28		litina	
144-14M-55	144	5	641,71	638,92		135	600	70	70	28		litina	
168-14M-55	168	5	748,66	745,87		135	706	70	70	28		litina	
192-14M-55	192	5	855,62	852,82		135	813	70	70	28		litina	
*216-14M-55	216	5	962,57	959,76		150	920	70	70	28		litina	

HTD 14M pro řemen š - 85 mm

Objednací číslo	Počet zubů	Typ	D _p	D _e	D _f	D _m	D _i	F	L	Vrtání d ^{**}	Příruba číslo	Materiál	
28-14M-85	28	1F	124,78	122,12	128	100		102	117		153	ocel	s přírubou
*29-14M-85	29	1F	129,23	126,57	138	100		102	117		154	ocel	
30-14M-85	30	1F	133,69	130,99	138	100		102	117		154	ocel	
32-14M-85	32	1F	142,60	139,88	154	100		102	117		160	ocel	
34-14M-85	34	1F	151,52	148,79	160	100		102	117		166	ocel	
36-14M-85	36	1F	160,43	157,68	168	100		102	117		168	ocel	
38-14M-85	38	1F	169,34	166,60	183	120		102	117		172	ocel	
40-14M-85	40	1F	178,25	175,49	188	135		102	117		162	ocel	
44-14M-85	44	1F	196,08	193,28	211	135		102	117		175	ocel	
48-14M-85	48	1F	213,90	211,11	226	150		102	117		180	ocel	
56-14M-85	56	6F	249,55	246,76	256	150	207	102	102	32	182	litina	
64-14M-85	64	6F	285,21	282,41	296	150	240	102	102	32	184	litina	
72-14M-85	72	5	320,86	318,06		150	278	102	102	32		litina	bez příruby
80-14M-85	80	5	356,51	353,71		150	314	102	102	32		litina	
90-14M-85	90	5	401,07	398,28		150	358	102	102	32		litina	
112-14M-85	112	5	499,11	496,32		150	456	102	102	32		litina	
144-14M-85	144	5	641,71	638,92		150	600	102	102	32		litina	
168-14M-85	168	5	748,66	745,87		150	706	102	102	32		litina	
192-14M-85	192	5	855,62	852,82		165	813	102	102	32		litina	
*216-14M-85	216	5	962,57	959,76		165	920	102	102	32		litina	

* Na požádání

**Hodnoty se mohou lišit.

Ozubené řemenice

typ HTD, metrická rozteč, předvrtané provedení,
materiál hliník/ocel/šedá litina

HTD 14M pro řemen š - 115 mm

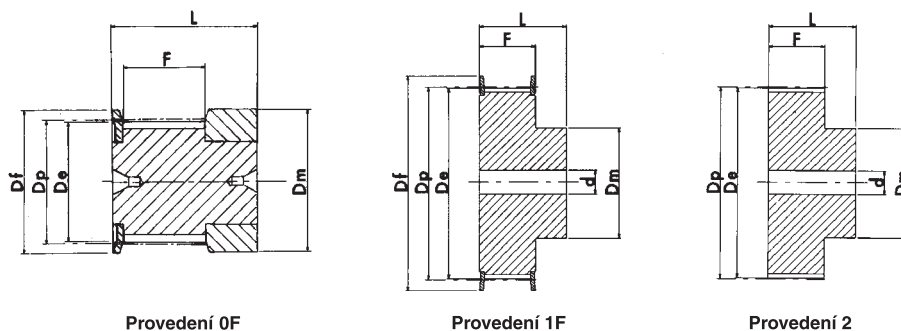
Objednací číslo	Počet zubů	Typ	D _P	D _e	D _f	D _m	D _i	F	L	Vrtání d ^{**}	Příruba číslo	Materiál	
28-14M-115	28	1F	124,78	122,12	128	100		133	148		153	ocel	s přírubou
*29-14M-115	29	1F	129,23	126,57	138	100		133	148		154	ocel	
30-14M-115	30	1F	133,69	130,99	138	100		133	148		154	ocel	
32-14M-115	32	1F	142,60	139,88	154	100		133	148		160	ocel	
34-14M-115	34	1F	151,52	148,79	160	100		133	148		166	ocel	
36-14M-115	36	1F	160,43	157,68	168	120		133	148		168	ocel	
38-14M-115	38	1F	169,34	166,60	183	120		133	148		172	ocel	
40-14M-115	40	1F	178,25	175,49	188	135		133	148		162	ocel	
44-14M-115	44	1F	196,08	193,28	211	140		133	148		175	ocel	
48-14M-115	48	1F	231,90	211,11	226	150		133	148		180	ocel	
56-14M-115	56	1F	249,55	246,76	256	150		133	148		182	ocel	
64-14M-115	64	6F	285,21	282,41	296	150	240	133	133	32	184	litina	
72-14M-115	72	5	320,86	318,06		150	278	133	133	32		litina	
80-14M-115	80	5	356,51	353,71		150	314	133	133	32		litina	
90-14M-115	90	5	401,07	398,28		150	358	133	133	32		litina	
112-14M-115	112	5	499,11	496,32		150	456	133	133	32		litina	
144-14M-115	144	5	641,71	638,92		165	600	133	133	32		litina	
168-14M-115	168	5	748,66	745,87		165	706	133	133	32		litina	
192-14M-115	192	5	855,62	852,82		165	813	133	133	32		litina	
*216-14M-115	216	5	962,57	959,76		165	920	133	133	32		litina	

HTD 14M pro řemen š - 170mm

Objednací číslo	Počet zubů	Typ	D _P	D _e	D _f	D _m	D _i	F	L	Vrtání d ^{**}	Příruba číslo	Materiál	
28-14M-170	28	1F	124,78	122,12	128	100		187	202		153	ocel	s přírubou
*29-14M-170	29	1F	129,23	126,57	138	100		187	202		154	ocel	
30-14M-170	30	1F	133,69	130,99	138	100		187	202		154	ocel	
32-14M-170	32	1F	142,60	139,88	154	100		187	202		160	ocel	
34-14M-170	34	1F	151,52	148,79	160	100		187	202		166	ocel	
36-14M-170	36	1F	160,43	157,68	168	120		187	202		168	ocel	
38-14M-170	38	1F	169,34	166,60	183	135		187	202		172	ocel	
40-14M-170	40	1F	178,25	175,49	188	140		187	202		162	ocel	
*44-14M-170	44	1F	196,08	193,28	211	160		187	202		175	ocel	
*48-14M-170	48	1F	231,90	211,11	226	160		187	202		180	ocel	
*56-14M-170	56	1F	249,55	246,76	256	160		187	202		182	ocel	
*64-14M-170	64	1F	285,21	282,41	296	180		187	202		184	ocel	
*72-14M-170	72	7	320,86	318,06		180	278	187	187	32		litina	
80-14M-170	80	7	356,51	353,71		180	314	187	187	32		litina	
90-14M-170	90	5	401,07	398,28		180	358	187	187	38		litina	
112-14M-170	112	5	499,11	496,32		200	456	187	187	38		litina	
144-14M-170	144	5	641,71	638,92		220	600	187	187	38		litina	
168-14M-170	168	5	748,66	745,87		220	706	187	187	38		litina	
*192-14M-170	192	5	855,62	852,82		220	813	187	187	38		litina	
*216-14M-170	216	5	962,57	959,76		220	920	187	187	38		litina	

* Na poptávku

* *Hodnoty se mohou lišit.



T2,5 pro řemen š - 6 mm, rozteč 2,5 mm

Objednací číslo	Počet zubů	Typ	D_p	D_e	D_f	D_m	F	L	Vrtání d^*	Příruba číslo	Materiál
16 T2,5-12	12	0F	9,60	9,00	13,0	13	9	16		501	hliník
16 T2,5-14	14	0F	11,20	10,60	15,0	15	9	16		502	hliník
16 T2,5-15	15	0F	12,00	11,40	15,0	15	9	16		502	hliník
16 T2,5-16	16	0F	12,80	12,20	16,0	16	9	16		503	hliník
16 T2,5-18	18	1F	14,40	13,80	17,5	10	10	16		504	hliník
16 T2,5-19	19	1F	15,20	14,60	20,0	10	10	16		505	hliník
16 T2,5-20	20	1F	16,00	15,40	20,0	11	10	16		505	hliník
16 T2,5-22	22	1F	17,60	17,00	22,0	11	10	16		512	hliník
16 T2,5-24	24	1F	19,15	18,55	22,0	12	10	16	4	512	hliník
16 T2,5-25	25	1F	19,95	19,35	25,0	13	10	16	4	506	hliník
16 T2,5-26	26	1F	20,75	20,15	26,0	14	10	16	4	507	hliník
16 T2,5-28	28	1F	22,35	21,75	26,0	14	10	16	4	507	hliník
16 T2,5-30	30	1F	23,95	23,35	26,0	16	10	16	6	508	hliník
16 T2,5-32	32	1F	25,55	24,95	32,0	16	10	16	6	509	hliník
16 T2,5-36	36	1F	28,75	28,10	36,0	20	10	16	6	510	hliník
16 T2,5-40	40	1F	31,90	31,30	38,0	22	10	16	6	511	hliník
16 T2,5-44	44	2	35,10	34,50		24	10	16	6		hliník
16 T2,5-48	48	2	38,30	37,70		26	10	16	6		hliník
16 T2,5-60	60	2	47,85	47,25		34	10	16	8		hliník

T5 pro řemen š - 10 mm, rozteč 5 mm

Objednací číslo	Počet zubů	Typ	D_p	D_e	D_f	D_m	F	L	Vrtání d^*	Příruba číslo	Materiál
21 T5-10	10	1F	15,92	15,05	19,5	8	15	21		3	hliník
21 T5-12	12	1F	19,10	18,25	23,0	11	15	21		1	hliník
21 T5-14	14	1F	22,29	21,45	25,0	13	15	21		2	hliník
21 T5-15	15	1F	23,88	23,05	28,0	16	15	21	6	4	hliník
21 T5-16	16	1F	25,47	24,60	32,0	18	15	21	6	5	hliník
21 T5-18	18	1F	28,65	27,80	32,0	20	15	21	6	6	hliník
21 T5-19	19	1F	30,25	29,40	36,0	22	15	21	6	8	hliník
21 T5-20	20	1F	31,83	31,00	36,0	23	15	21	6	8	hliník
21 T5-22	22	1F	35,02	34,15	38,0	24	15	21	6	9	hliník
21 T5-24	24	1F	38,21	37,40	42,0	26	15	21	6	13	hliník
21 T5-25	25	1F	39,80	38,95	44,0	26	15	21	6	12	hliník
21 T5-26	26	1F	41,39	40,60	44,0	26	15	21	6	12	hliník
21 T5-27	27	1F	42,98	42,20	48,0	30	15	21	8	11	hliník
21 T5-28	28	1F	44,58	43,75	48,0	32	15	21	8	11	hliník
21 T5-30	30	1F	47,76	46,95	51,0	34	15	21	8	16	hliník
21 T5-32	32	1F	50,94	50,10	54,0	38	15	21	8	18	hliník
21 T5-36	36	1F	57,31	56,45	64,0	38	15	21	8	23	hliník
21 T5-40	40	1F	63,66	62,85	66,5	40	15	21	8	24	hliník
21 T5-42	42	1F	66,86	66,00	70,0	40	15	21	8	26	hliník
21 T5-44	44	2	70,05	69,20		45	15	21	8		hliník
21 T5-48	48	2	76,42	75,55		50	15	21	8		hliník
21 T5-60	60	2	95,52	94,65		65	15	21	8		hliník

* Hodnoty se mohou lišit.

Ozubené řemenice

typ T, metrická rozteč, předvrtané provedení, materiál hliník



T5 pro řemen š - 16 mm, rozteč 5 mm

Objednáací číslo	Počet zubů	Typ	D _p	D _e	D _f	D _m	F	L	Vrtání d*	Příruba číslo	Materiál
27 T5-10	10	1F	15,92	15,05	19,5	8	21	27		3	hliník
27 T5-12	12	1F	19,10	18,25	23,0	11	21	27		1	hliník
27 T5-14	14	1F	22,29	21,45	25,0	13	21	27		2	hliník
27 T5-15	15	1F	23,88	23,05	28,0	16	21	27	6	4	hliník
27 T5-16	16	1F	25,47	24,60	32,0	18	21	27	6	5	hliník
27 T5-18	18	1F	28,65	27,80	32,0	20	21	27	6	6	hliník
27 T5-19	19	1F	30,25	29,40	36,0	22	21	27	6	8	hliník
27 T5-20	20	1F	31,83	31,00	36,0	23	21	27	6	8	hliník
27 T5-22	22	1F	35,02	34,15	38,0	24	21	27	6	9	hliník
27 T5-24	24	1F	38,21	37,40	42,0	26	21	27	6	13	hliník
27 T5-25	25	1F	39,80	38,95	44,0	26	21	27	6	12	hliník
27 T5-26	26	1F	41,39	40,60	44,0	26	21	27	6	12	hliník
27 T5-27	27	1F	42,98	42,20	48,0	30	21	27	8	11	hliník
27 T5-28	28	1F	44,58	43,75	48,0	32	21	27	8	11	hliník
27 T5-30	30	1F	47,76	46,95	51,0	34	21	27	8	16	hliník
27 T5-32	32	1F	50,94	50,10	54,0	38	21	27	8	18	hliník
27 T5-36	36	1F	57,31	56,45	64,0	38	21	27	8	23	hliník
27 T5-40	40	1F	63,66	62,85	66,5	40	21	27	8	24	hliník
27 T5-42	42	1F	66,86	66,00	70,0	40	21	27	8	26	hliník
27 T5-44	44	2	70,05	69,20		45	21	27	8		hliník
27 T5-48	48	2	76,42	75,55		50	21	27	8		hliník
27 T5-60	60	2	95,52	94,65		65	21	27	8		hliník

T5 pro řemen š - 25 mm, rozteč 5 mm

Objednáací číslo	Počet zubů	Typ	D _p	D _e	D _f	D _m	F	L	Vrtání d*	Příruba číslo	Materiál
36 T5-10	10	1F	15,92	15,05	19,5	8	30	36		3	hliník
36 T5-12	12	1F	19,10	18,25	23,0	11	30	36		1	hliník
36 T5-14	14	1F	22,29	21,45	25,0	13	30	36		2	hliník
36 T5-15	15	1F	23,88	23,05	28,0	16	30	36	6	4	hliník
36 T5-16	16	1F	25,47	24,60	32,0	18	30	36	6	5	hliník
36 T5-18	18	1F	28,65	27,80	32,0	20	30	36	6	6	hliník
36 T5-19	19	1F	30,25	29,40	36,0	22	30	36	6	8	hliník
36 T5-20	20	1F	31,83	31,00	36,0	23	30	36	6	8	hliník
36 T5-22	22	1F	35,02	34,15	38,0	24	30	36	6	9	hliník
36 T5-24	24	1F	38,21	37,40	42,0	26	30	36	8	13	hliník
36 T5-25	25	1F	39,80	38,95	44,0	26	30	36	8	12	hliník
36 T5-26	26	1F	41,39	40,60	44,0	26	30	36	8	12	hliník
36 T5-27	27	1F	42,98	42,20	48,0	30	30	36	8	11	hliník
36 T5-28	28	1F	44,58	43,75	48,0	32	30	36	8	11	hliník
36 T5-30	30	1F	47,76	46,95	51,0	34	30	36	8	16	hliník
36 T5-32	32	1F	50,94	50,10	54,0	38	30	36	8	18	hliník
36 T5-36	36	1F	57,31	56,45	64,0	38	30	36	8	23	hliník
36 T5-40	40	1F	63,66	62,85	66,5	40	30	36	8	24	hliník
36 T5-42	42	1F	66,86	66,00	70,0	40	30	36	8	26	hliník
36 T5-44	44	2	70,05	69,20		45	30	36	8		hliník
36 T5-48	48	2	76,42	75,55		50	30	36	8		hliník
36 T5-60	60	2	95,52	94,65		65	30	36	8		hliník

* Hodnoty se mohou lišit.

T10 pro řemen š - 16 mm, rozteč 10 mm

Objednací číslo	Počet zubů	Typ	D _P	D _e	D _f	D _m	F	L	Vrtání d*	Příruba číslo	Materiál
31 T10-12	12	1F	38,20	36,35	42	28	21	31	6	13	hliník
31 T10-14	14	1F	44,56	42,70	48	32	21	31	8	11	hliník
31 T10-15	15	1F	47,75	45,90	51	32	21	31	8	16	hliník
31 T10-16	16	1F	50,93	49,10	54	35	21	31	8	18	hliník
31 T10-18	18	1F	57,29	55,45	60	40	21	31	8	21	hliník
31 T10-19	19	1F	60,48	58,65	66	44	21	31	8	24	hliník
31 T10-20	20	1F	63,66	61,80	66	46	21	31	8	24	hliník
31 T10-22	22	1F	70,03	68,20	75	52	21	31	8	27	hliník
31 T10-24	24	1F	76,39	74,55	83	58	21	31	8	29	hliník
31 T10-25	25	1F	79,58	77,75	83	60	21	31	8	29	hliník
31 T10-26	26	1F	82,76	80,90	87	60	21	31	8	31	hliník
31 T10-27	27	1F	85,95	84,10	91	60	21	31	8	32	hliník
31 T10-28	28	1F	89,12	87,25	93	60	21	31	8	33	hliník
31 T10-30	30	1F	95,49	93,65	102	60	21	31	8	35	hliník
31 T10-32	32	1F	101,86	100,00	106	65	21	31	10	38	hliník
31 T10-36	36	1F	114,59	112,75	119	70	21	31	10	43	hliník
31 T10-40	40	1F	127,32	125,45	131	80	21	31	10	47	hliník
31 T10-44	44	2	140,05	138,20		88	21	31	10		hliník
31 T10-48	48	2	152,78	150,95		95	21	31	16		hliník
31 T10-60	60	2	190,98	189,10		110	21	31	16		hliník

T10 pro řemen š - 25 mm, rozteč 10 mm

Objednací číslo	Počet zubů	Typ	D _P	D _e	D _f	D _m	F	L	Vrtání d*	Příruba číslo	Materiál
40 T10-12	12	1F	38,20	36,35	42	28	30	40	6	13	hliník
40 T10-14	14	1F	44,56	42,70	48	32	30	40	8	11	hliník
40 T10-15	15	1F	47,75	45,90	51	32	30	40	8	16	hliník
40 T10-16	16	1F	50,93	49,10	54	35	30	40	8	18	hliník
40 T10-18	18	1F	57,92	55,45	60	40	30	40	8	21	hliník
40 T10-19	19	1F	60,48	58,65	66	44	30	40	8	24	hliník
40 T10-20	20	1F	63,66	61,80	66	46	30	40	8	24	hliník
40 T10-22	22	1F	70,03	68,20	75	52	30	40	8	27	hliník
40 T10-24	24	1F	76,39	74,55	83	58	30	40	8	29	hliník
40 T10-25	25	1F	79,58	77,75	83	60	30	40	8	29	hliník
40 T10-26	26	1F	82,76	80,90	87	60	30	40	8	31	hliník
40 T10-27	27	1F	85,95	84,10	91	60	30	40	8	32	hliník
40 T10-28	28	1F	89,12	87,25	93	60	30	40	8	33	hliník
40 T10-30	30	1F	95,49	93,65	102	60	30	40	8	35	hliník
40 T10-32	32	1F	101,86	100,00	106	65	30	40	10	38	hliník
40 T10-36	36	1F	114,59	112,75	119	70	30	40	10	43	hliník
40 T10-40	40	1F	127,32	125,45	131	80	30	40	10	47	hliník
40 T10-44	44	2	140,05	138,20		88	30	40	10		hliník
40 T10-48	48	2	152,78	150,95		95	30	40	16		hliník
40 T10-60	60	2	190,98	189,15		110	30	40	16		hliník

* Hodnoty se mohou lišit.

Ozubené řemenice

typ T, metrická rozteč, předvrtané provedení, materiál hliník



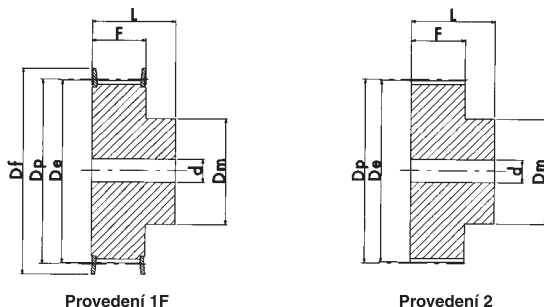
T10 pro řemen š - 32 mm, rozteč 10 mm

Objednací číslo	Počet zubů	Typ	D _p	D _e	D _f	D _m	F	L	Vrtání d*	Příruba číslo	Materiál
47 T10-18	18	1F	57,29	55,45	60	40	37	47	10	21	hliník
47 T10-19	19	1F	60,48	58,60	66	44	37	47	10	24	hliník
47 T10-20	20	1F	63,66	61,80	66	46	37	47	12	24	hliník
47 T10-22	22	1F	70,03	68,20	75	52	37	47	12	27	hliník
47 T10-24	24	1F	76,39	74,55	83	58	37	47	12	29	hliník
47 T10-25	25	1F	79,58	77,75	83	60	37	47	12	29	hliník
47 T10-26	26	1F	82,76	80,90	87	60	37	47	12	31	hliník
47 T10-27	27	1F	85,95	84,10	91	60	37	47	12	32	hliník
47 T10-28	28	1F	89,12	87,25	93	60	37	47	12	33	hliník
47 T10-30	30	1F	95,49	93,65	102	60	37	47	12	35	hliník
47 T10-32	32	1F	101,86	100,00	106	65	37	47	12	38	hliník
47 T10-36	36	1F	114,59	112,75	119	70	37	47	16	43	hliník
47 T10-40	40	1F	127,32	125,45	131	80	37	47	16	47	hliník
47 T10-44	44	2	140,05	138,20		88	37	47	16		hliník
47 T10-48	48	2	152,78	150,95		95	37	47	16		hliník
47 T10-60	60	2	190,98	189,10		110	37	47	16		hliník

T10 pro řemen š - 50 mm, rozteč 10 mm

Objednací číslo	Počet zubů	Typ	D _p	D _e	D _f	D _m	F	L	Vrtání d*	Příruba číslo	Materiál
66 T10-18	18	1F	57,29	55,45	60	40	56	66	10	21	hliník
66 T10-19	19	1F	60,48	58,65	66	44	56	66	10	24	hliník
66 T10-20	20	1F	63,66	61,80	66	46	56	66	12	24	hliník
66 T10-22	22	1F	70,03	68,20	75	52	56	66	12	27	hliník
66 T10-24	24	1F	76,39	74,55	83	58	56	66	12	29	hliník
66 T10-25	25	1F	79,58	77,70	83	60	56	66	12	29	hliník
66 T10-26	26	1F	82,76	80,90	87	60	56	66	12	31	hliník
66 T10-27	27	1F	85,95	84,10	91	60	56	66	12	32	hliník
66 T10-28	28	1F	89,12	87,25	93	60	56	66	12	33	hliník
66 T10-30	30	1F	95,49	93,65	102	60	56	66	12	35	hliník
66 T10-32	32	1F	101,86	100,00	106	65	56	66	12	38	hliník
66 T10-36	36	1F	114,59	112,75	119	70	56	66	16	43	hliník
66 T10-40	40	1F	127,32	125,45	131	80	56	66	16	47	hliník
66 T10-44	44	2	140,05	138,20		88	56	66	16		hliník
66 T10-48	48	2	152,78	150,95		95	56	66	16		hliník
66 T10-60	60	2	190,98	189,10		110	56	66	16		hliník

* Hodnoty se mohou lišit.



AT5 pro řemen š - 10 mm, rozteč 5 mm

Objednací číslo	Počet zubů	Typ	D_p	D_e	D_f	D_m	F	L	Vrtání d^*	Příruba	Materiál
21 AT5-12	12	1F	19,10	17,85	23,0	11	15	21		1	hliník
21 AT5-14	14	1F	22,29	21,05	25,0	13	15	21		2	hliník
21 AT5-15	15	1F	23,88	22,65	28,0	16	15	21	6	4	hliník
21 AT5-16	16	1F	25,47	24,20	32,0	18	15	21	6	5	hliník
21 AT5-18	18	1F	28,65	27,40	32,0	20	15	21	6	6	hliník
21 AT5-19	19	1F	30,25	29,00	36,0	22	15	21	6	8	hliník
21 AT5-20	20	1F	31,83	30,60	36,0	23	15	21	6	8	hliník
21 AT5-22	22	1F	35,02	33,85	38,0	24	15	21	6	9	hliník
21 AT5-24	24	1F	38,21	37,00	42,0	26	15	21	6	13	hliník
21 AT5-25	25	1F	39,80	38,60	44,0	26	15	21	6	12	hliník
21 AT5-26	26	1F	41,39	40,20	44,0	26	15	21	6	12	hliník
21 AT5-27	27	1F	42,98	41,80	48,0	30	15	21	8	11	hliník
21 AT5-28	28	1F	44,58	43,35	48,0	32	15	21	8	11	hliník
21 AT5-30	30	1F	47,76	46,55	51,0	34	15	21	8	16	hliník
21 AT5-32	32	1F	50,94	49,70	54,0	38	15	21	8	18	hliník
21 AT5-36	36	1F	57,31	56,05	64,0	38	15	21	8	23	hliník
21 AT5-40	40	1F	63,66	62,45	66,5	40	15	21	8	24	hliník
21 AT5-42	42	1F	66,86	65,60	70,0	40	15	21	8	26	hliník
21 AT5-44	44	2	70,05	68,80		45	15	21	8		hliník
21 AT5-48	48	2	76,42	75,15		50	15	21	8		hliník
21 AT5-60	60	2	95,52	94,25		65	15	21	8		hliník

AT5 pro řemen š - 16 mm, rozteč 5 mm

Objednací číslo	Počet zubů	Typ	D_p	D_e	D_f	D_m	F	L	Vrtání d^*	Příruba	Materiál
27 AT5-12	12	1F	19,10	17,85	23,0	11	21	27		1	hliník
27 AT5-14	14	1F	22,29	21,05	25,0	13	21	27		2	hliník
27 AT5-15	15	1F	23,88	22,65	28,0	16	21	27	6	4	hliník
27 AT5-16	16	1F	25,47	24,20	32,0	18	21	27	6	5	hliník
27 AT5-18	18	1F	28,65	27,40	32,0	20	21	27	6	6	hliník
27 AT5-19	19	1F	30,25	29,00	36,0	22	21	27	6	8	hliník
27 AT5-20	20	1F	31,83	30,60	36,0	23	21	27	6	8	hliník
27 AT5-22	22	1F	35,02	33,85	38,0	24	21	27	6	9	hliník
27 AT5-24	24	1F	38,21	37,00	42,0	26	21	27	6	13	hliník
27 AT5-25	25	1F	39,80	38,60	44,0	26	21	27	6	12	hliník
27 AT5-26	26	1F	41,39	40,20	44,0	26	21	27	6	12	hliník
27 AT5-27	27	1F	42,98	41,80	48,0	30	21	27	8	11	hliník
27 AT5-28	28	1F	44,58	43,35	48,0	32	21	27	8	11	hliník
27 AT5-30	30	1F	47,76	46,55	51,0	34	21	27	8	16	hliník
27 AT5-32	32	1F	50,94	49,70	54,0	38	21	27	8	18	hliník
27 AT5-36	36	1F	57,31	56,05	64,0	38	21	27	8	23	hliník
27 AT5-40	40	1F	63,66	62,45	66,5	40	21	27	8	24	hliník
27 AT5-42	42	1F	66,86	65,60	70,0	40	21	27	8	26	hliník
27 AT5-44	44	2	70,05	68,80		45	21	27	8		hliník
27 AT5-48	48	2	76,42	75,15		50	21	27	8		hliník
27 AT5-60	60	2	95,52	94,25		65	21	27	8		hliník

* Hodnoty se mohou lišit.

Ozubené řemenice

typ AT, metrická rozteč, předvrtané provedení, materiál hliník



AT5 pro řemen š - 25 mm, rozteč 5 mm

Objednací číslo	Počet zubů	Typ	D _p	D _e	D _f	D _m	F	L	Vrtání d*	Příruba	Materiál
36 AT5-12	12	1F	19,10	17,85	23,0	11	30	36		1	hliník
36 AT5-14	14	1F	22,29	21,05	25,0	13	30	36		2	hliník
36 AT5-15	15	1F	23,88	22,65	28,0	16	30	36	6	4	hliník
36 AT5-16	16	1F	25,47	24,20	32,0	18	30	36	6	5	hliník
36 AT5-18	18	1F	28,65	27,40	32,0	20	30	36	6	6	hliník
36 AT5-19	19	1F	30,25	29,00	36,0	22	30	36	6	8	hliník
36 AT5-20	20	1F	31,83	30,60	36,0	23	30	36	6	8	hliník
36 AT5-22	22	1F	35,02	33,85	38,0	24	30	36	6	9	hliník
36 AT5-24	24	1F	38,21	37,00	42,0	26	30	36	6	13	hliník
36 AT5-25	25	1F	39,80	38,60	44,0	26	30	36	6	12	hliník
36 AT5-26	26	1F	41,39	40,20	44,0	26	30	36	6	12	hliník
36 AT5-27	27	1F	42,98	41,80	48,0	30	30	36	8	11	hliník
36 AT5-28	28	1F	44,58	43,35	48,0	32	30	36	8	11	hliník
36 AT5-30	30	1F	47,76	46,55	51,0	34	30	36	8	16	hliník
36 AT5-32	32	1F	50,94	49,70	54,0	38	30	36	8	18	hliník
36 AT5-36	36	1F	57,31	56,05	64,0	38	30	36	8	23	hliník
36 AT5-40	40	1F	63,66	62,45	66,5	40	30	36	8	24	hliník
36 AT5-42	42	1F	66,86	65,60	70,0	40	30	36	8	26	hliník
36 AT5-44	44	2	70,05	68,80		45	30	36	8		hliník
36 AT5-48	48	2	76,42	75,15		50	30	36	8		hliník
36 AT5-60	60	2	95,52	94,25		65	30	36	8		hliník

AT10 pro řemen š - 16 mm, rozteč 10 mm

Objednací číslo	Počet zubů	Typ	D _p	D _e	D _f	D _m	F	L	Vrtání d*	Příruba	Materiál
31 AT10-15	15	1F	47,75	45,90	51,0	32	21	31	8	16	hliník
31 AT10-16	16	1F	50,93	49,05	54,0	35	21	31	8	18	hliník
31 AT10-18	18	1F	57,29	55,45	60,0	40	21	31	8	21	hliník
31 AT10-19	19	1F	60,48	58,60	66,5	44	21	31	8	24	hliník
31 AT10-20	20	1F	63,66	61,80	66,5	46	21	31	8	24	hliník
31 AT10-22	22	1F	70,03	68,15	75,0	52	21	31	8	27	hliník
31 AT10-24	24	1F	76,39	74,55	83,0	58	21	31	8	29	hliník
31 AT10-25	25	1F	79,58	77,70	83,0	60	21	31	8	29	hliník
31 AT10-26	26	1F	82,76	80,90	87,0	60	21	31	8	31	hliník
31 AT10-27	27	1F	85,95	84,10	91,0	60	21	31	8	32	hliník
31 AT10-28	28	1F	89,12	87,25	93,0	60	21	31	8	33	hliník
31 AT10-30	30	1F	95,49	93,65	102,0	60	21	31	8	35	hliník
31 AT10-32	32	1F	101,86	100,00	106,0	65	21	31	10	38	hliník
31 AT10-36	36	1F	114,59	112,75	119,0	70	21	31	10	43	hliník
31 AT10-40	40	1F	127,32	125,45	131,0	80	21	31	10	47	hliník
31 AT10-44	44	2	140,05	138,20		88	21	31	10		hliník
31 AT10-48	48	2	152,78	150,95		95	21	31	16		hliník
31 AT10-60	60	2	190,98	189,10		110	21	31	16		hliník

* Hodnoty se mohou lišit.

AT10 pro řemen š - 25 mm, rozteč 10 mm

Objednací číslo	Počet zubů	Typ	D _p	D _e	D _f	D _m	F	L	Vrtání d*	Příruba	Materiál
40 AT10-15	15	1F	47,75	45,90	51,0	32	30	40	8	16	hliník
40 AT10-16	16	1F	50,93	49,05	54,0	35	30	40	8	18	hliník
40 AT10-18	18	1F	57,29	55,45	60,0	40	30	40	8	21	hliník
40 AT10-19	19	1F	60,48	58,60	66,5	44	30	40	8	24	hliník
40 AT10-20	20	1F	63,66	61,80	66,5	46	30	40	8	24	hliník
40 AT10-22	22	1F	70,03	68,15	75,0	52	30	40	8	27	hliník
40 AT10-24	24	1F	76,39	74,55	83,0	58	30	40	8	29	hliník
40 AT10-25	25	1F	79,58	77,70	83,0	60	30	40	8	29	hliník
40 AT10-26	26	1F	82,76	80,90	87,0	60	30	40	8	31	hliník
40 AT10-27	27	1F	85,95	84,10	91,0	60	30	40	8	32	hliník
40 AT10-28	28	1F	89,12	87,25	93,0	60	30	40	8	33	hliník
40 AT10-30	30	1F	95,49	93,65	102,0	60	30	40	8	35	hliník
40 AT10-32	32	1F	101,86	100,00	106,0	65	30	40	10	38	hliník
40 AT10-36	36	1F	114,59	112,75	119,0	70	30	40	10	43	hliník
40 AT10-40	40	1F	127,32	125,45	131,0	80	30	40	10	47	hliník
40 AT10-44	44	2	140,05	138,20		88	30	40	10		hliník
40 AT10-48	48	2	152,78	150,95		95	30	40	16		hliník
40 AT10-60	60	2	190,98	189,10		110	30	40	16		hliník

AT10 pro řemen š - 32 mm, rozteč 10 mm

Objednací číslo	Počet zubů	Typ	D _p	D _e	D _f	D _m	F	L	Vrtání d*	Příruba	Materiál
47 AT10-18	18	1F	57,29	55,45	60,0	40	37	47	10	21	hliník
47 AT10-19	19	1F	60,48	58,60	66,5	44	37	47	10	24	hliník
47 AT10-20	20	1F	63,66	61,80	66,5	46	37	47	12	24	hliník
47 AT10-22	22	1F	70,03	68,15	75,0	52	37	47	12	27	hliník
47 AT10-24	24	1F	76,39	74,55	83,0	58	37	47	12	29	hliník
47 AT10-25	25	1F	79,58	77,70	83,0	60	37	47	12	29	hliník
47 AT10-26	26	1F	82,76	80,90	87,0	60	37	47	12	31	hliník
47 AT10-27	27	1F	85,95	84,10	91,0	60	37	47	12	32	hliník
47 AT10-28	28	1F	89,12	87,25	93,0	60	37	47	12	33	hliník
47 AT10-30	30	1F	95,49	93,65	102,0	60	37	47	12	35	hliník
47 AT10-32	32	1F	101,86	100,00	106,0	65	37	47	12	38	hliník
47 AT10-36	36	1F	114,59	112,75	119,0	70	37	47	16	43	hliník
47 AT10-40	40	1F	127,32	125,45	131,0	80	37	47	16	47	hliník
47 AT10-44	44	2	140,05	138,20		88	37	47	16		hliník
47 AT10-48	48	2	152,78	150,95		95	37	47	16		hliník
47 AT10-60	60	2	190,98	189,10		110	37	47	16		hliník

* Hodnoty se mohou lišit.

Ozubené řemenice

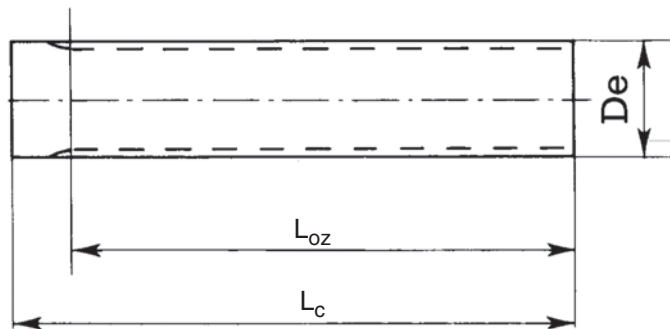
typ AT, metrická rozteč, předvrtané provedení, materiál hliník



AT10 pro řemen š - 50 mm, rozteč 10 mm

Objednáací číslo	Počet zubů	Typ	D _p	D _e	D _f	D _m	F	L	Vrtání d*	Příruba	Materiál
66 AT10-18	18	1F	57,29	55,45	60,0	40	56	66	10	21	hliník
66 AT10-19	19	1F	60,48	58,60	66,5	44	56	66	10	24	hliník
66 AT10-20	20	1F	63,66	61,80	66,5	46	56	66	12	24	hliník
66 AT10-22	22	1F	70,03	68,15	75,0	52	56	66	12	27	hliník
66 AT10-24	24	1F	76,39	74,55	83,0	58	56	66	12	29	hliník
66 AT10-25	25	1F	79,58	77,70	83,0	60	56	66	12	29	hliník
66 AT10-26	26	1F	82,76	80,90	87,0	60	56	66	12	31	hliník
66 AT10-27	27	1F	85,95	84,10	91,0	60	56	66	12	32	hliník
66 AT10-28	28	1F	89,12	87,25	93,0	60	56	66	12	33	hliník
66 AT10-30	30	1F	95,49	93,65	102,0	60	56	66	12	35	hliník
66 AT10-32	32	1F	101,86	100,00	106,0	65	56	66	12	38	hliník
66 AT10-36	36	1F	114,59	112,75	119,0	70	56	66	16	43	hliník
66 AT10-40	40	1F	127,32	125,45	131,0	80	56	66	16	47	hliník
66 AT10-44	44	2	140,05	138,20		88	56	66	16		hliník
66 AT10-48	48	2	152,78	150,95		95	56	66	16		hliník
66 AT10-60	60	2	190,98	189,10		110	56	66	16		hliník

* Hodnoty se mohou lišit.



HTD 5M, rozteč 5 mm

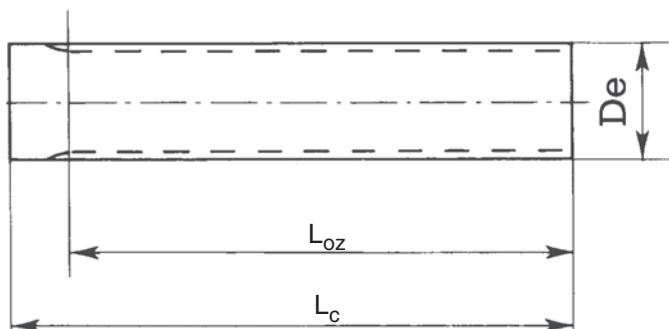
Objednací číslo	Počet zubů	Dp	De	Loz	Lc
5M-12	12	19,10	17,96	150	160
5M-13	13	20,69	19,55	150	160
5M-14	14	22,28	21,14	175	200
5M-15	15	23,87	22,73	175	200
5M-16	16	25,47	24,33	175	200
5M-17	17	27,06	25,92	175	200
5M-18	18	28,65	27,51		200
5M-19	19	30,24	29,10		200
5M-20	20	31,83	30,69		200
5M-21	21	33,42	32,28		200
5M-22	22	35,02	33,88		200
5M-23	23	36,61	35,47		200
5M-24	24	38,20	37,06		200
5M-25	25	39,79	38,65		200
5M-26	26	41,38	40,24		200
5M-27	27	42,97	41,83		200
5M-28	28	44,56	43,42		200
5M-30	30	47,75	46,61		200
5M-32	32	50,93	49,79		200
5M-34	34	54,11	52,97		200
5M-36	36	57,30	56,16		200
5M-38	38	60,48	59,34		200
5M-40	40	63,66	62,52		200
5M-42	42	66,85	65,71		200
5M-44	44	70,03	68,89		200
5M-45	45	71,62	70,48		200
5M-48	48	76,40	75,26		200
5M-50	50	79,58	78,44		200
5M-60	60	95,50	94,36		200
5M-72	72	114,59	113,45		200

HTD 8M, rozteč 8 mm

Objednací číslo	Počet zubů	Dp	De	Lc
8M-18	18	45,84	44,47	200
8M-19	19	48,38	47,01	200
8M-20	20	50,93	49,56	200
8M-21	21	53,48	52,11	200
8M-22	22	56,02	54,65	200
8M-23	23	58,57	57,20	200
8M-24	24	61,12	59,75	200
8M-25	25	63,66	62,29	200
8M-26	26	66,21	64,84	200
8M-28	28	71,30	69,93	200
8M-30	30	76,40	75,03	200
8M-32	32	81,49	80,12	200
8M-34	34	86,58	85,21	200
8M-35	35	89,13	87,76	200
8M-36	36	91,68	90,31	200
8M-38	38	96,77	95,40	200
8M-40	40	101,86	100,49	200
8M-44	44	112,05	110,67	200
8M-48	48	122,23	120,86	200

Ozubené tyče

typ T | Materiál hliník



T2,5, rozteč 2,5mm

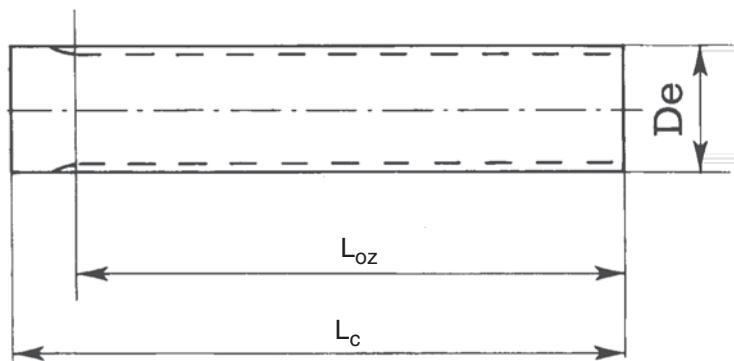
Objednací číslo	Počet zubů	De	Loz	Lc
T2,5-10	10	7,45	50	75
T2,5-12	12	9,00	50	75
T2,5-13	13	9,80	50	75
T2,5-14	14	10,60	50	75
T2,5-15	15	11,40	50	75
T2,5-16	16	12,20	50	75
T2,5-17	17	13,00	50	75
T2,5-18	18	13,80	50	75
T2,5-19	19	14,60	90	120
T2,5-20	20	15,40	90	120
T2,5-21	21	16,20	90	120
T2,5-22	22	17,00	125	140
T2,5-24	24	18,55	125	140
T2,5-26	26	20,15	125	140
T2,5-27	27	20,95	125	140
T2,5-28	28	21,75	125	140
T2,5-29	29	22,55	125	140
T2,5-30	30	23,35	125	140
T2,5-32	32	24,95	125	140
T2,5-34	34	26,55	125	140
T2,5-35	35	27,35	132	140
T2,5-36	36	28,10	132	140
T2,5-38	38	29,70	140	140
T2,5-40	40	31,30	140	140
T2,5-42	42	32,90	140	140
T2,5-44	44	34,50	140	140
T2,5-45	45	35,30	140	140
T2,5-48	48	37,70	140	140
T2,5-50	50	39,29	160	160
T2,5-60	60	47,25	160	160
T2,5-65	65	51,20	160	160
T2,5-70	70	55,20	160	160
T2,5-72	72	56,80	160	160
T2,5-90	90	71,12	160	160
T2,5-100	100	79,08	160	160

T5, rozteč 5mm

Objednací číslo	Počet zubů	De	Loz	Lc
T5-10	10	15,05	125	140
T5-11	11	16,65	125	140
T5-12	12	18,25	125	140
T5-13	13	19,85	125	140
T5-14	14	21,45	140	140
T5-15	15	23,05	140	140
T5-16	16	24,60	140	140
T5-17	17	26,20	140	140
T5-18	18	27,00	140	140
T5-19	19	29,40	140	140
T5-20	20	31,00	160	160
T5-21	21	32,70	160	160
T5-22	22	34,15	160	160
T5-23	23	35,85	160	160
T5-24	24	37,40	160	160
T5-25	25	38,95	160	160
T5-26	26	40,60	160	160
T5-27	27	42,20	160	160
T5-28	28	43,75	160	160
T5-29	29	45,35	160	160
T5-30	30	46,95	160	160
T5-32	32	50,10	160	160
T5-34	34	53,25	160	160
T5-35	35	54,85	160	160
T5-36	36	56,45	160	160
T5-37	37	58,06	160	160
T5-38	38	59,65	160	160
T5-40	40	62,85	160	160
T5-42	42	66,00	160	160
T5-44	44	69,20	160	160
T5-45	45	70,80	160	160
T5-46	46	72,40	160	160
T5-48	48	75,55	160	160
T5-50	50	78,75	160	160
T5-60	60	94,65	160	160
T5-72	72	113,75	160	160
T5-80	80	126,48	160	160
T5-90	90	142,40	160	160
T5-100	100	158,31	160	160

T10, rozteč 10mm

Objednací číslo	Počet zubů	De	Loz	Lc
T10-10	10	29,98	140	140
T10-11	11	33,16	140	140
T10-12	12	36,35	140	140
T10-13	13	39,55	140	140
T10-14	14	42,70	160	160
T10-15	15	45,90	160	160
T10-16	16	49,10	160	160
T10-17	17	52,25	160	160
T10-18	18	55,45	160	160
T10-19	19	58,65	160	160
T10-20	20	61,80	160	160
T10-21	21	65,00	160	160
T10-22	22	68,15	160	160
T10-23	23	71,35	160	160
T10-24	24	74,55	160	160
T10-26	26	80,90	160	160
T10-28	28	87,25	160	160
T10-30	30	93,65	160	160
T10-32	32	100,00	160	160
T10-34	34	106,40	160	160
T10-36	36	112,75	160	160
T10-38	38	119,10	160	160
T10-40	40	125,45	160	160
T10-45	45	141,40	160	160
T10-48	48	150,95	160	160
T10-60	60	189,15	160	160
T10-72	72	227,29	160	160



AT5, rozteč 5 mm

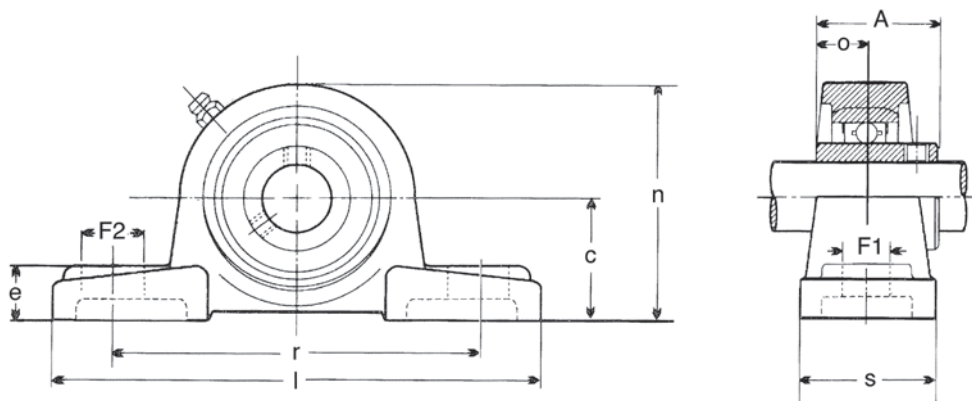
Objednací číslo	Počet zubů	De	L oz	Lc
AT5-12	12	17,85	140	140
AT5-13	13	19,45	140	140
AT5-14	14	21,05	140	140
AT5-15	15	22,65	140	140
AT5-16	16	24,20	140	140
AT5-18	18	27,40	140	140
AT5-19	19	29,00	140	140
AT5-20	20	30,60	160	160
AT5-21	21	32,30	160	160
AT5-22	22	33,85	160	160
AT5-23	23	35,45	160	160
AT5-24	24	37,00	160	160
AT5-25	25	38,55	160	160
AT5-26	26	40,20	160	160
AT5-28	28	43,25	160	160
AT5-30	30	46,55	160	160
AT5-32	32	49,70	160	160
AT5-34	34	52,85	160	160
AT5-36	36	56,05	160	160
AT5-38	38	59,25	160	160
AT5-40	40	62,45	160	160
AT5-42	42	65,60	160	160
AT5-44	44	68,80	160	160
AT5-46	46	72,00	160	160
AT5-48	48	75,15	160	160
AT5-52	52	81,55	160	160
AT5-56	56	87,90	160	160
AT5-60	60	94,25	160	160
AT5-64	64	100,65	160	160
AT5-72	72	113,35	160	160

AT10, rozteč 10 mm

Objednací číslo	Počet zubů	De	Loz	Lc
AT10-15	15	45,90	160	160
AT10-16	16	49,14	160	160
AT10-18	18	55,45	160	160
AT10-19	19	58,65	160	160
AT10-20	20	61,80	160	160
AT10-21	21	65,00	160	160
AT10-22	22	68,20	160	160
AT10-23	23	71,35	160	160
AT10-24	24	74,55	160	160
AT10-25	25	77,75	160	160
AT10-26	26	80,90	160	160
AT10-28	28	87,25	160	160
AT10-30	30	93,65	160	160
AT10-32	32	100,00	160	160
AT10-34	34	106,40	160	160
AT10-36	36	112,75	160	160
AT10-38	38	119,10	160	160
AT10-40	40	125,45	160	160
AT10-42	42	131,85	160	160
AT10-44	44	138,20	160	160
AT10-46	46	144,55	160	160
AT10-48	48	150,95	160	160
AT10-52	52	163,65	160	160
AT10-56	56	176,40	160	160
AT10-60	60	189,15	160	160

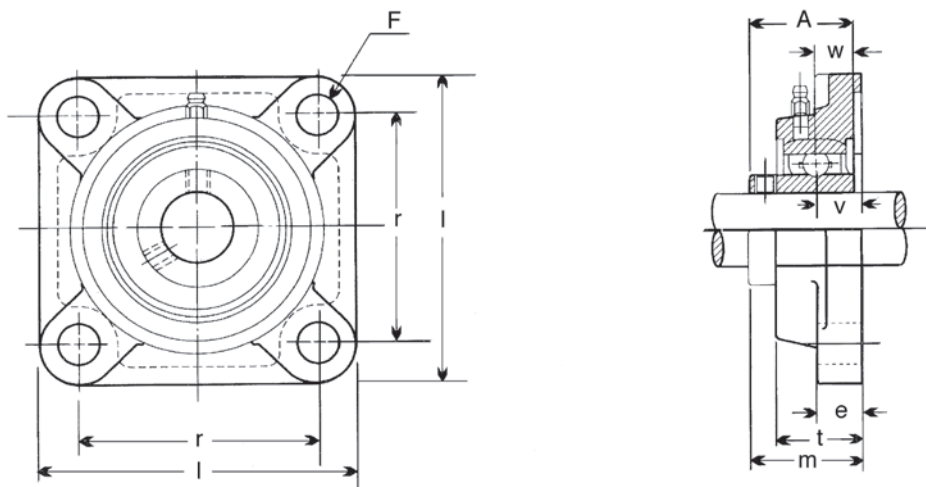
Ložisková tělesa naklápěcí

Typ UCP | Materiál tělesa - litina



Objednací číslo	Průměr hřídele	Rozměry (mm)										Ložisko	Závit	Těleso	Hmotnost (kg)
		c	l	r	s	F1	F2	e	n	A	o				
UCP 201	12	30,2	127	95	38	13	19	14	62	31,0	12,7	UC 201	M10	P201	0,69
UCP 202	15	30,2	127	95	38	13	19	14	62	31,0	12,7	UC 202	M10	P202	0,69
UCP 203	17	30,2	127	95	38	13	19	14	62	31,0	12,7	UC 203	M10	P203	0,68
UCP 204	20	33,3	127	95	38	13	19	14	65	31,0	12,7	UC 204	M10	P204	0,66
UCP 205	25	36,5	140	105	38	13	19	15	71	34,1	14,3	UC 205	M10	P205	0,81
UCP 206	30	42,9	165	121	48	17	20	17	84	38,1	15,9	UC 206	M14	P206	1,24
UCP 207	35	47,6	167	127	48	17	20	18	93	42,9	17,5	UC 207	M14	P207	1,58
UCP 208	40	49,2	184	137	54	17	20	18	100	49,2	19,0	UC 208	M14	P208	1,89
UCP 209	45	54,0	190	146	54	17	20	20	106	49,2	19,0	UC 209	M14	P209	2,14
UCP 210	50	57,2	206	159	60	20	23	21	113	51,6	19,0	UC 210	M16	P210	2,66
UCP 211	55	63,5	219	171	60	20	23	23	125	55,6	22,2	UC 211	M16	P211	3,31
UCP 212	60	69,8	241	184	70	20	23	25	138	65,1	25,4	UC 212	M16	P212	4,90
UCP 213	65	76,2	265	203	70	25	28	27	150	65,1	25,4	UC 213	M20	P213	5,15
UCP 214	70	79,4	266	210	72	25	28	27	156	74,6	30,2	UC 214	M20	P214	6,20
UCP 215	75	82,6	275	217	74	25	28	28	162	77,8	33,3	UC 215	M20	P215	7,16
UCP 216	80	88,9	292	232	78	25	28	30	174	82,6	33,3	UC 216	M20	P216	8,10
UCP 217	85	95,2	310	247	83	25	28	32	185	85,7	34,1	UC 217	M20	P217	9,81
UCP 218	90	101,6	327	262	88	27	30	33	198	96,0	39,7	UC 218	M22	P218	11,96

Těleso se dodává včetně ložiska.

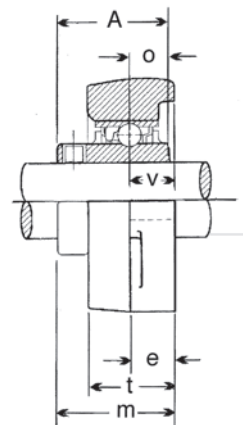
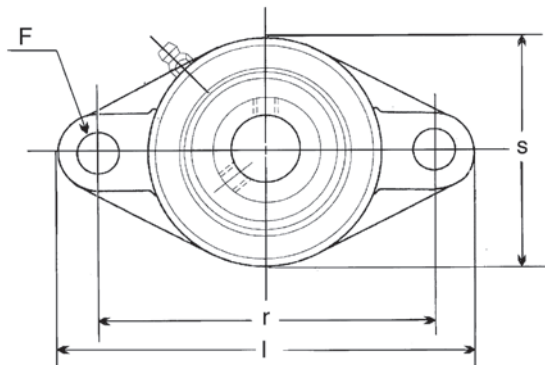


Objednací číslo	Průměr hřídele	Rozměry (mm)									Ložisko	Závit	Těleso	Hmotnost (kg)
		l	r	v	e	t	F	m	A	w				
UCF 201	12	86	64	15	12	25,5	12	33,3	31	12,7	UC 201	M10	F201	0,60
UCF 202	15	86	64	15	12	25,5	12	33,3	31,0	12,7	UC 202	M10	F202	0,59
UCF 203	17	86	64	15	12	25,5	12	33,3	31,0	12,7	UC 203	M10	F203	0,58
UCF 204	20	86	64	15	12	25,5	12	33,3	31,0	12,7	UC 204	M10	F204	0,56
UCF 205	25	95	70	16	14	27,0	12	35,8	34,1	14,3	UC 205	M10	F205	0,80
UCF 206	30	108	83	18	14	31,0	12	40,2	38,1	15,9	UC 206	M10	F206	1,12
UCF 207	35	117	92	19	16	34,0	14	44,4	42,9	17,5	UC 207	M12	F207	1,46
UCF 208	40	130	102	21	16	36,0	16	51,2	49,2	19,0	UC 208	M14	F208	1,84
UCF 209	45	137	105	22	18	38,0	16	52,2	49,2	19,0	UC 209	M14	F209	2,15
UCF 210	50	143	111	22	18	40,0	16	54,6	51,6	19,0	UC 210	M14	F210	2,42
UCF 211	55	162	130	25	20	43,0	19	58,4	55,6	22,2	UC 211	M16	F211	3,31
UCF 212	60	175	143	29	20	48,0	19	68,7	65,1	25,4	UC 212	M16	F212	4,28
UCF 213	65	187	149	30	22	50,0	19	69,7	65,1	25,4	UC 213	M16	F213	4,99
UCF 214	70	193	152	31	22	54,0	19	75,4	74,6	30,2	UC 214	M16	F214	5,85
UCF 215	75	200	159	34	22	56,0	19	78,5	77,8	33,3	UC 215	M16	F215	6,91
UCF 216	80	208	165	34	22	58,0	23	83,3	82,6	33,3	UC 216	M20	F216	7,50
UCF 217	85	220	175	36	24	63,0	23	87,6	85,7	34,1	UC 217	M20	F217	9,66
UCF 218	90	235	187	40	24	68,0	23	96,3	96,0	39,7	UC 218	M20	F218	12,06

Těleso se dodává včetně ložiska.

Ložisková tělesa naklápěcí

Typ UCFL | Materiál tělesa - litina

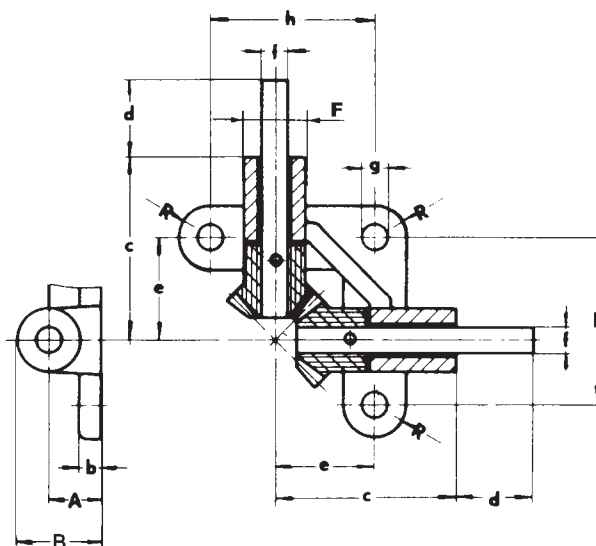


Objednáací číslo	Průměr hřídele	Rozměry (mm)										Ložisko	Závit	Těleso	Hmotnost (kg)
		l	r	v	e	t	F	s	m	A	o				
UCFL 201	12	113	90	15	11	25,5	12	60	33,3	31,0	12,70	UC 201	M10	FL201	0,45
UCFL 202	15	113	90	15	11	25,5	12	60	33,3	31,0	12,70	UC 202	M10	FL202	0,44
UCFL 203	17	113	90	15	11	25,5	12	60	33,3	31,0	12,70	UC 203	M10	FL203	0,43
UCFL 204	20	113	90	15	11	25,5	12	60	33,3	31,0	12,70	UC 204	M10	FL204	0,41
UCFL 205	25	130	99	16	13	27,0	16	68	35,7	34,1	14,30	UC 205	M14	FL205	0,58
UCFL 206	30	148	117	18	13	31,0	16	80	40,2	38,1	15,90	UC 206	M14	FL206	0,86
UCFL 207	35	161	130	19	14	34,0	16	90	44,4	42,9	17,50	UC 207	M14	FL207	1,08
UCFL 208	40	175	144	21	14	36,0	16	100	51,2	49,2	19,00	UC 208	M14	FL208	1,44
UCFL 209	45	188	148	22	15	38,0	19	108	52,2	49,2	19,00	UC 209	M16	FL209	1,74
UCFL 210	50	197	157	22	15	40,0	19	115	54,6	51,6	19,00	UC 210	M16	FL210	2,10
UCFL 211	55	224	184	25	18	43,0	19	130	58,4	55,6	22,20	UC 211	M16	FL211	2,91
UCFL 212	60	250	202	29	18	48,0	23	140	68,7	65,1	25,40	UC 212	M20	FL212	3,74
UCFL 213	65	258	210	30	22	50,0	23	155	69,7	65,1	25,40	UC 213	M20	FL213	4,57
UCFL 214	70	265	216	31	22	54,0	23	160	75,4	74,6	30,20	UC 214	M20	FL214	5,11
UCFL 215	75	275	225	34	22	56,0	23	165	78,5	77,8	33,30	UC 215	M20	FL215	5,37
UCFL 216	80	290	233	34	22	58,0	25	180	83,3	82,6	33,30	UC 216	M22	FL216	7,20
UCFL 217	85	305	248	34	24	63,0	25	190	87,6	85,7	34,10	UC 217	M22	FL217	8,61
UCFL 218	90	320	265	40	24	68,0	25	205	96,3	96,0	37,70	UC 218	M22	FL218	10,51

Těleso se dodává včetně ložiska.

Popis

- Kuželová kola - materiál polyacetal (POM)
- Materiál tělesa - hliník
- Hřídele - materiál ocel St 60, broušené h9
- Samomazná kluzná ložiska
- Převodový poměr 1:1
- Bezúdržbové provedení



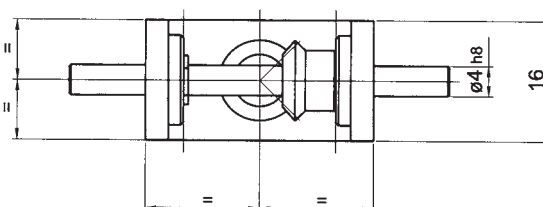
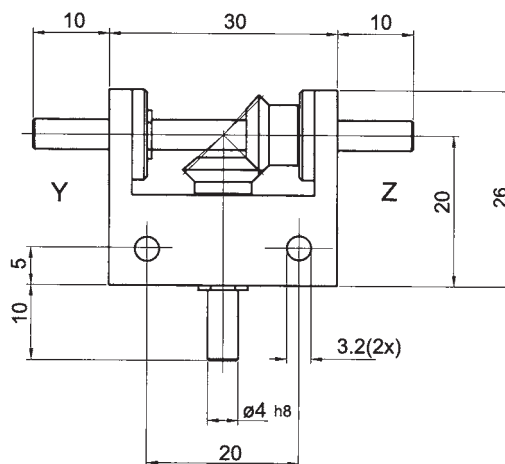
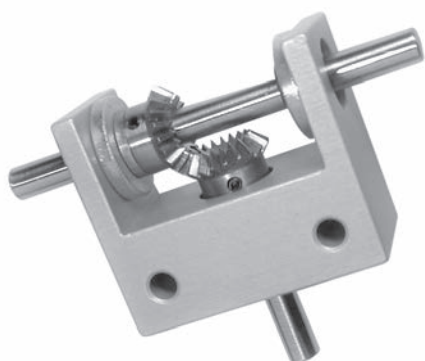
Obj. číslo	Modul	A	B	b	c	d	e	f_{hg}	g	h	R	F	Md[Ncm]	Hmotnost [kg]
PV 10	1,0	10	18,8	4	35	15	19,4	5	4,8	32	6,0	12	7	0,06
PV 15	1,5	15	28,2	5	50	20	28,4	8	5,8	45	9,0	18	25	0,12
PV 20	2,0	20	37,5	6	60	30	35,0	10	7,0	55	11,0	22	60	0,32
PV 25	2,5	25	46,8	7	70	35	41,0	12	9,0	65	12,5	25	120	0,50
PV 30	3,0	30	56,2	8	80	40	47,5	15	9,0	75	15,0	30	190	0,78
PV 35	3,5	35	65,7	9	90	45	54,0	18	11,0	85	16,0	33	310	0,90

Úhlový převod

Typ 71011S, 71011K

Popis

- Typ 71011S - ložiska ze spékaného bronzu
- Typ 71011K - kuličková ložiska
- Max. krouticí moment M_d max - 60 Ncm
- Převodový poměr 1:1, na poptávku poměr 1:2
- Materiál: skříň - eloxovaný hliník
hřídele - nerezová ocel
kuželová kola - nerezová ocel
- Hmotnost: 33g
- Provozní teploty: -20°C do $+80^{\circ}\text{C}$

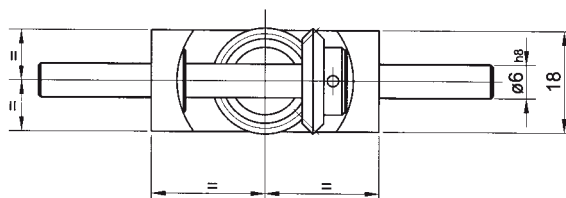
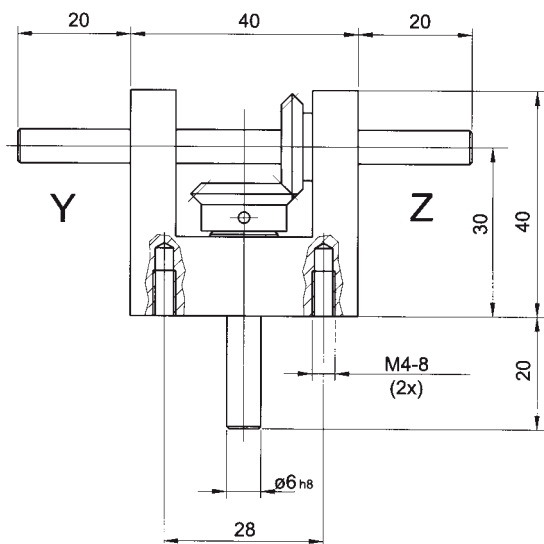
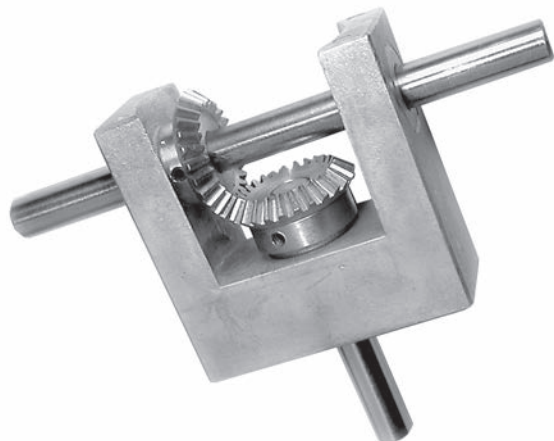


Technické údaje

Objednací číslo	Převodový poměr	Výstupní hřídele	Ložiska
71011KY	1:1	Y	kuličková
71011KZ	1:1	Z	kuličková
71011KZY	1:1	Y+Z	kuličková
71011SY	1:1	Y	spékaný bronz
71011SZ	1:1	Z	spékaný bronz
71011SYZ	1:1	Y+Z	spékaný bronz

Popis

- Typ 610__S - ložiska ze spékaného bronzu
- Pro malé a střední výkony
- Převodové poměry: 1:1, 1:2, 2:1
- Hmotnost: 135g
- Provozní teploty: -20°C do +80°C



Technické údaje

	Objednáací číslo	Objednáací číslo	Objednáací číslo	Objednáací číslo
Výstupní hřídel Y	61011SY	61011SYSS	61021SY	61012SY
Výstupní hřídel Z	61011SZ	61011SZSS	61021SZ	61012SZ
Výstupní hřídele YZ	61011SYZ	61011SYZSS	61021SYZ	61012SYZ
Ložiska	spékaný bronz	spékaný bronz	spékaný bronz	spékaný bronz
Md max. (Ncm)	60	100	35	35
Převod	1:1	1:1	2:1	1:2
Materiál: skříň	slitina zinku	slitina zinku	slitina zinku	slitina zinku
Materiál: hřídel	nerezová ocel	nerezová ocel	nerezová ocel	nerezová ocel
Materiál: kuželová kola	mosaz	nerezová ocel	mosaz	mosaz