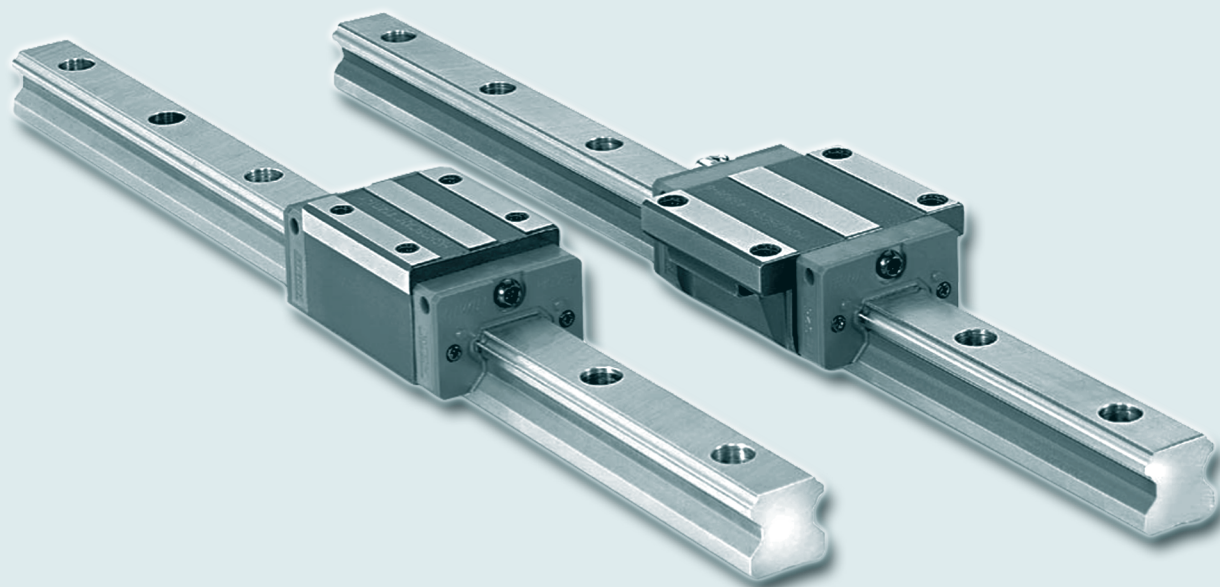


Lineární vedení s oběhovými kuličkami



Obsah

Vedení HG - popis	149
Přesnost vedení HG	151
Profilové kolejnice HGR	152
Vozíky vysoké HGH	154
Vozíky přírubové HGW	155
Miniaturní vedení MG - popis	156
Profilové kolejnice MG	158
Vozíky a kolejnice MGN	159
Vozíky široké a kolejnice MGW	160
Montáž	161
Mazání	163
Únosnost	165
Životnost	166
Provozní zatížení	168

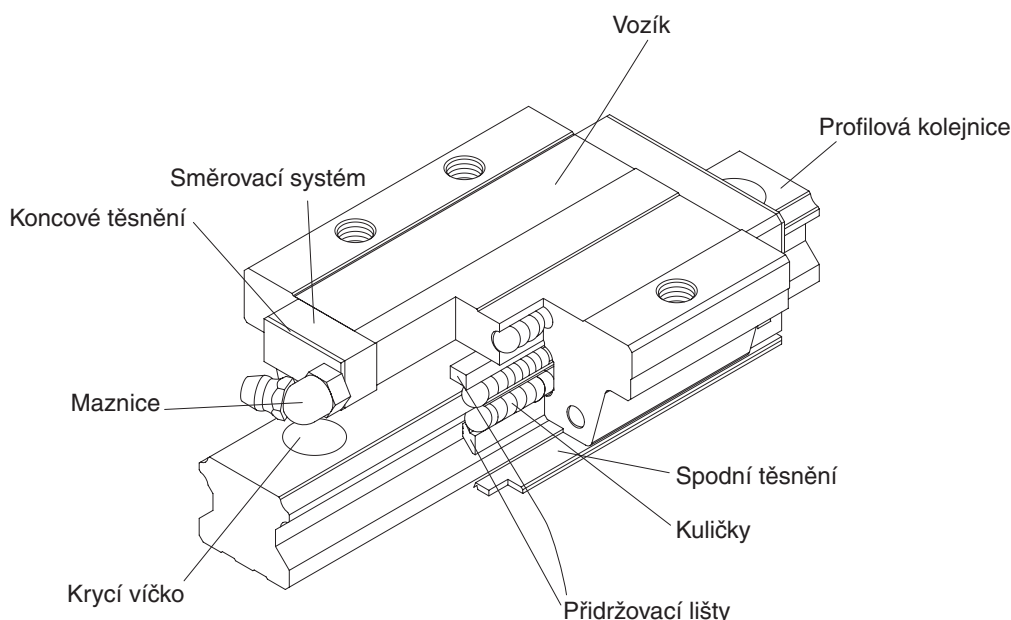
Lineární vedení s oběhovými kuličkami

Typ HG

Popis

Profilová kolejnicová vedení HIWIN konstrukční řady HG mají čtyři vodící dráhy pro kuličky, která jsou dimenzována pro vyšší zatížení a tuhost. Toho je dosaženo díky optimalizaci kruhového oblouku vodící dráhy a její konstrukce.

Lehkosti chodu systému je dosaženo navíc díky optimalizovanému dimenzování oběhu kuliček. Přidržovací lišty zabraňují vypadnutí kuliček, zvláště je-li vozík při montáži vytahován z profilové kolejnice.



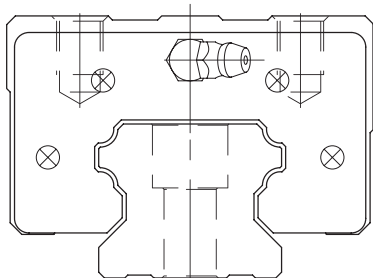
- Systém oběhu kuliček: vozík, profilová kolejnice, směrovací systém a přidržovací lišty
- Mazací systém: maznice
- Ochrana proti prachu: koncové těsnění, spodní těsnění, krycí víčko
- Na popotávku: dvojitá těsnění, plechový stěrač

Použití

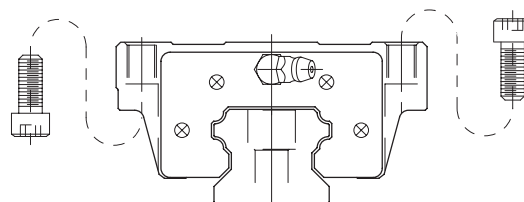
- Obráběcí centra
- NC soustruhy
- Brusky
- Přesné frézování
- Vysokovýkonné řezací stroje
- Automatizační technika
- Dopravní technika
- Měřicí technika
- Stroje a přístroje s vysokou polohovací přesností

Vozíky

- Vysoký vozík typ HGH-CA - krátký
typ HGH-HA - dlouhý

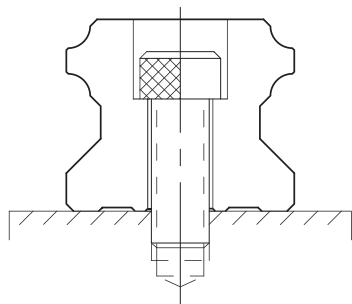


- Vozík s přírubou typ HGW-CC - krátký
typ HGW-HC - dlouhý



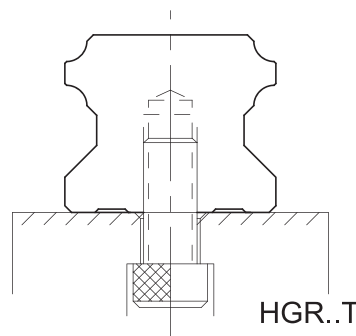
Kolejnice

- Upevnění shora typ R



HGR..R

- Upevnění zdola typ T



HGR..T

Příklad pro objednání

- Vozík:

HGW25CCZAC → HG typ HG
 W provedení W - vozík s přírubou, H - vysoký vozík
 25 velikost: 15, 20, 25, 30, 35, 45, 55, 65
 C typ C - krátký, H - dlouhý
 C upevnění A - shora, C - shora i zdola
 ZA předpětí: ZA, Z0
 C třída přesnosti: C, H

- Kolejnice:

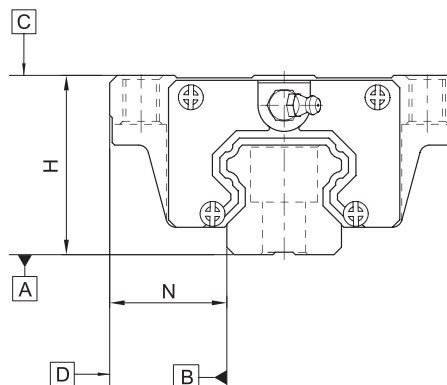
HGR25R1200C → HG typ HG
 R kolejnice
 25 velikost: 15, 20, 25, 30, 35, 45, 55, 65
 R typ kolejnice R - montáž shora, T - montáž zdola
 1200 délka kolejnice [mm]
 C třída přesnosti: C, H

Lineární vedení s oběhovými kuličkami

Typ HG

Třídy přesnosti

Lineární vedení typ HG dodáváme ve dvou třídách přesnosti - standardní C a vysoká H. Údaje o přesnosti jsou udány v tabulce.



Přesnost	Standardní C				Vysoká H				
	Velikost systému	Výšková tolerance H	Šířková tolerance N	Výškový rozptyl H ¹	Šířkový rozptyl N ¹	Výšková tolerance H	Šířková tolerance N	Výškový rozptyl H ¹	Šířkový rozptyl N ¹
HG15, HG20		±0,1	±0,1	0,02	0,02	±0,03	±0,03	0,010	0,010
HG25, HG30, HG35		±0,1	±0,1	0,02	0,03	±0,04	±0,04	0,015	0,015
HG45, HG55		±0,1	±0,1	0,03	0,03	±0,05	±0,05	0,015	0,020
HG65		±0,1	±0,1	0,03	0,03	±0,07	±0,07	0,020	0,025

¹ Přípustná odchylka míry při použití více vozíků na jedné kolejnici
Údaje v tabulce jsou v mm.

Tolerance rovnoběžnosti

Mezi vozíkem a kolejnicí

Délka kolejnice [mm]	Třída přesnosti	
	C [μm]	H [μm]
0-100	12	7
100-200	14	9
200-300	15	10
300-500	17	12
500-700	20	13
700-900	22	15
900-1100	24	16
1100-1500	26	18
1500-1900	28	20
1900-2500	31	22
2500-3100	33	25
3100-3600	36	27
3600-4000	37	28

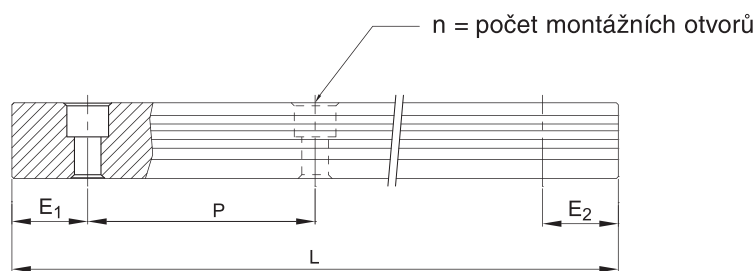
Předpětí

Třída předpětí	Předpětí	Použití	Příklady
ZA	0,05-0,07 C Standardní (střední) předpětí	Vysoká přesnost	Obráběcí centra, osy Z průmyslových strojů, stroje pro erodaci, NC-soustruhy, přesné stoly X-Y, měřicí technika
Z0	0-0,02 C Lehké předpětí	Konstantní zatížení, rázy, menší přesnost	Dopravní technika, automatické balící stroje, osy X-Y u průmyslových strojů, svařovací automaty

C = dynamická únosnost

Délky profilových kolejnic

Délky kolejnic jsou dodávány dle požadavků zákazníka. Hodnota E by neměla překročit poloviční vzdálenost montážních otvorů P, aby se vyloučila nestabilita konců kolejnice. Zároveň by se hodnota $E_{1/2}$ měla pohybovat mezi $E_{1/2}$ min a $E_{1/2}$ max., aby nedošlo k vylomení montážního otvoru.



$$L = (n - 1) \times P + E_1 + E_2$$

L Celková délka kolejnice [mm]

n Počet montážních otvorů

P Vzdálenost mezi dvěma montážními otvory [mm]

$E_{1/2}$ Vzdálenost od středu posledního montážního otvoru ke konci kolejnice [mm]

Maximální délky

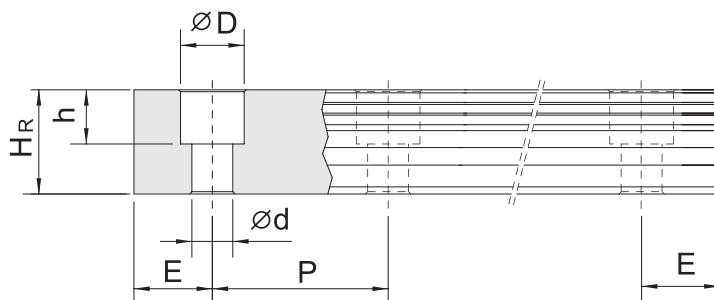
Velikost kolejnice	HGR15	HGR20	HGR25	HGR30	HGR35	HGR45	HGR55	HGR65
Rozteč otvorů P	60	60	60	80	80	105,0	120	150
Koncová rozteč E	20	20	20	20	20	22,5	30	35
$E_{1/2}$ min	6	7	8	9	9	12,0	14	15
$E_{1/2}$ max	54	53	52	71	71	93,0	106	135
Max. délka	2000	4000	4000	4000	4000	4000,0	4000	4000

Lineární vedení s oběhovými kuličkami

Profilové kolejniče HGR

Typ HGR-R

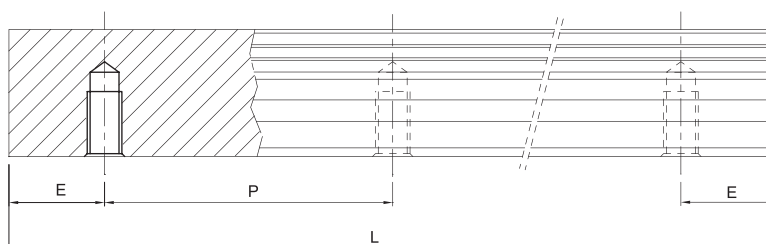
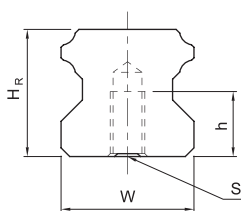
- Montáž shora i zdola



Velikost	Rozměry [mm]								Hmotnost kg/m
	W_R	H_R	D	Šroub	h	d	P	E	
HGR15R	15	15,0	7,5	M4x16	5,3	4,5	60	20,0	1,45
HGR20R	20	17,5	9,5	M5x16	8,5	6,0	60	20,0	2,21
HGR25R	23	22,0	11,0	M6x20	9,0	7,0	60	20,0	3,21
HGR30R	28	26,0	14,0	M8x25	12,0	9,0	80	20,0	4,47
HGR35R	34	29,0	14,0	M8x25	12,0	9,0	80	20,0	6,30
HGR45R	45	38,0	20,0	M12x35	17,0	14,0	105	22,5	10,41
HGR55R	53	44,0	23,0	M14x45	20,0	16,0	120	30,0	15,08
HGR65R	63	53,0	26,0	M16x50	22,0	18,0	150	35,0	21,18

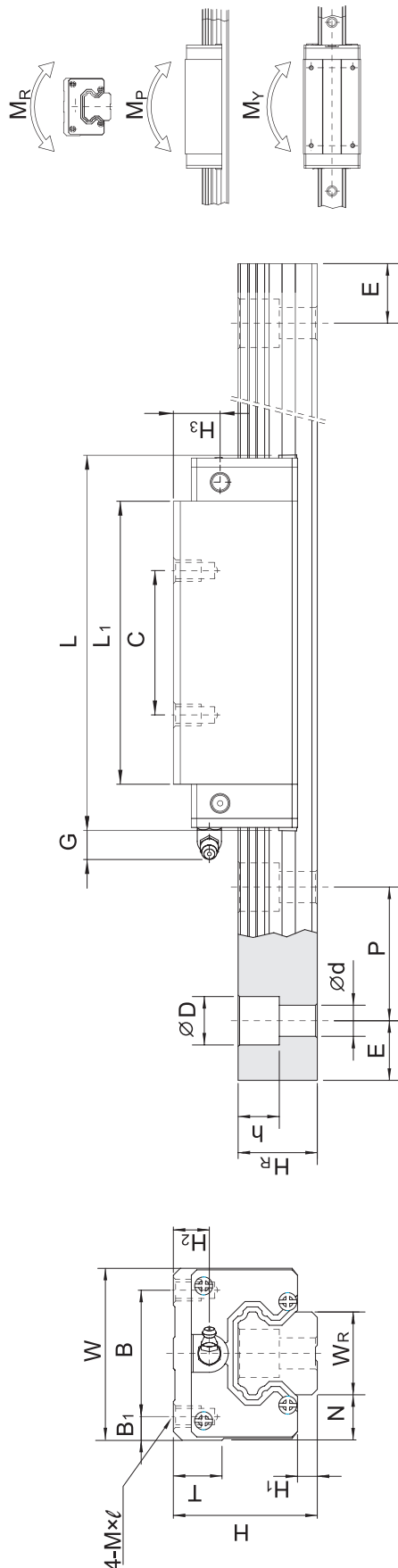
Typ HGR-T

- Montáž zdola



Velikost	Rozměry [mm]						Hmotnost kg/m
	W_R	H_R	S	h	P	E	
HGR15T	15	15,0	M5	8	60	20,0	1,48
HGR20T	20	17,5	M6	10	60	20,0	2,29
HGR25T	23	22,0	M6	12	60	20,0	3,35
HGR30T	28	26,0	M8	15	80	20,0	4,67
HGR35T	34	29,0	M8	17	80	20,0	6,51
HGR45T	45	38,0	M12	24	105	22,5	10,87
HGR55T	53	44,0	M14	24	120	30,0	15,67
HGR65T	63	53,0	M20	30	150	35,0	21,73

Typ HGH-CA krátký | HGH-HA dlouhý

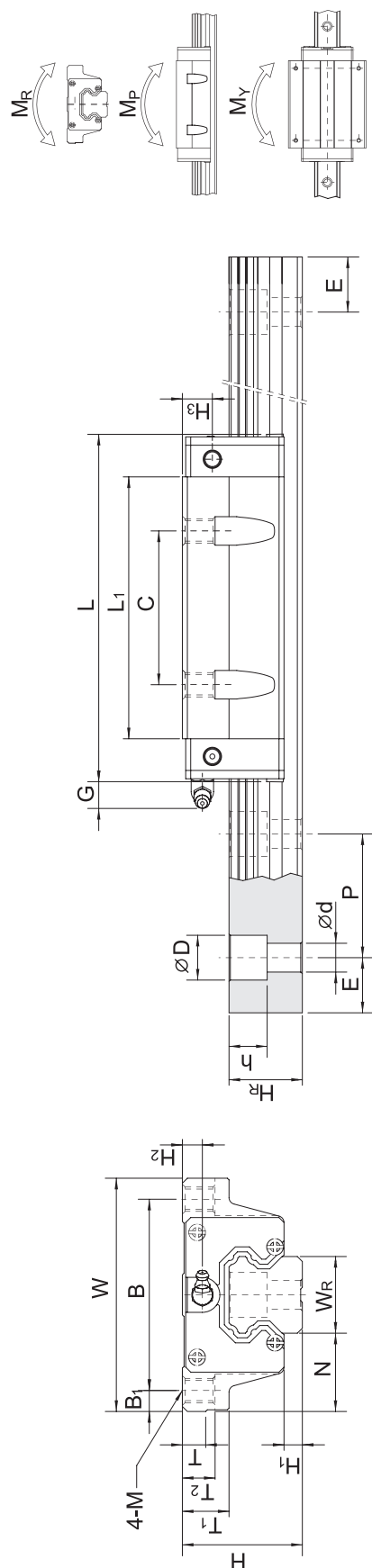


Typ	Montážní rozměry [mm]			Rozměry [mm]										Únosnost		Statický moment			Hmotnost [kg]	
	H	H ₁	N	W	B	B ₁	C	L ₁	L	G	MxI	T	H ₂	H ₃	C _d [N]	C ₀ [N]	M _R [Nm]	M _P [Nm]		M _Y [Nm]
HGH15CA	28	4,3	9,5	34	26	4,0	26	39,4	61,4	5,3	M4x5	6,0	8,5	9,5	11 380	25 310	170	150	150	0,18
HGH20CA	30	4,6	12,0	44	32	6,0	36	50,5	77,5	12,0	M5x6	8,0	6,0	7,0	17 750	37 840	380	270	270	0,38
HGH20HA							50	65,2	90,3						21 180	48 840	480	470	470	0,39
HGH25CA	40	5,5	12,5	48	35	6,5	35	58,0	83,0	12,0	M6x8	8,0	10,0	13,0	26 480	56 190	640	510	510	0,67
HGH25HA							50	78,6	103,6						32 750	76 000	870	880	880	0,69
HGH30CA	45	6,0	16,0	60	40	10,0	40	70,0	97,4	12,0	M8x10	8,5	9,5	13,8	38 740	83 060	1 060	850	850	1,14
HGH30HA							60	93,0	120,4						47 270	110 130	1 400	1 470	1 470	1,16
HGH35CA	55	7,5	18,0	70	50	10,0	50	80,0	112,4	12,0	M8x12	10,2	16,0	19,6	49 520	102 870	1 730	1 200	1 200	1,88
HGH35HA							72	105,8	138,2						60 210	136 310	2 290	2 080	2 080	1,92
HGH45CA	70	9,5	20,5	86	60	13,0	60	97,0	138,0	12,9	M10x17	16,0	18,5	30,5	77 570	155 930	3 010	2 350	2 350	3,54
HGH45HA							80	128,8	169,8						94 540	207 120	4 000	4 070	4 070	3,61
HGH55CA	80	13,0	23,5	100	75	12,5	75	117,7	165,7	12,9	M12x18	17,5	22,0	29,0	114 440	227 810	5 660	4 060	4 060	5,38
HGH55HA							95	155,8	203,8						139 350	301 260	7 490	7 010	7 010	5,49
HGH65CA	90	15,0	31,5	126	76	25,0	70	144,2	198,2	12,9	M16x20	25,0	15,0	15,0	163 630	324 710	10 020	6 440	6 440	7,00
HGH65HA							120	203,6	257,6						208 360	457 150	14 150	11 120	11 120	9,82

Lineární vedení s oběhovými kuličkami

Vozíky přírubové HGW

Typ HGW-CC krátký | HGW-HC dlouhý

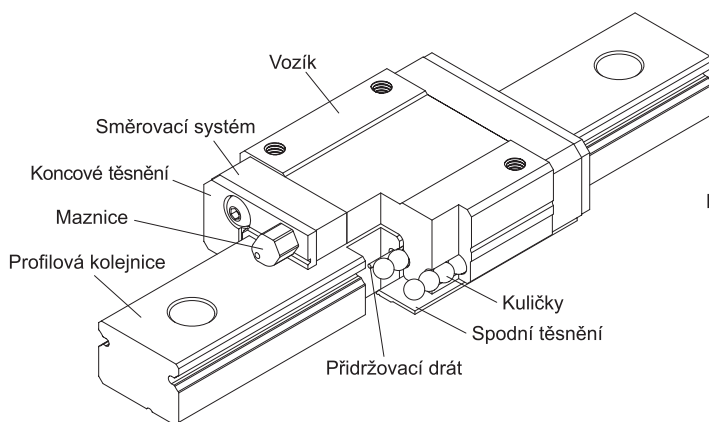


Velikost	Montážní rozměry [mm]			Rozměry [mm]												Únosnost		Statický moment				Hmotnost [kg]			
	H	H ₁	N	H	B ₁	B	W	B	C	L ₁	L	G	M	T	T ₁	T ₂	H ₂	H ₃	C [N]	C ₀ [N]	M _R [Nm]	M _P [Nm]	M _Y [Nm]	H	H
HGW15CC	24	4,3	16,0	47	38	4,5	30	39,4	61,4	5,3	M5	6,0	8,9	6,95	4,5	5,5	11 380	25 310	170	150	150	150	150	0,17	0,17
HGW20CC	30	4,6	21,5	63	53	5,0	40	50,5	77,5	12,0	M6	8,0	10,0	9,50	6,0	7,0	17 750	37 840	380	270	270	270	270	0,51	0,52
HGW20HC	30	4,6	21,5	63	53	5,0	40	65,2	90,3	12,0	M6	8,0	10,0	9,50	6,0	7,0	21 180	48 840	480	470	470	470	470	0,51	0,52
HGW25CC	36	5,5	23,5	70	57	6,5	45	58,0	83,0	12,0	M8	8,0	14,0	10,00	6,0	9,0	26 480	56 190	640	510	510	510	510	0,78	0,80
HGW25HC	36	5,5	23,5	70	57	6,5	45	78,6	103,6	12,0	M8	8,0	14,0	10,00	6,0	9,0	32 750	76 000	870	880	880	880	880	0,78	0,80
HGW30CC	42	6,0	31,0	90	72	9,0	52	70,0	97,4	12,0	M10	8,5	16,0	10,00	6,5	10,8	38 740	83 060	1 060	850	850	850	850	1,42	1,44
HGW30HC	42	6,0	31,0	90	72	9,0	52	93,0	120,4	12,0	M10	8,5	16,0	10,00	6,5	10,8	47 270	110 130	1 400	1 470	1 470	1 470	1 470	1,42	1,44
HGW35CC	48	7,5	33,0	100	82	9,0	62	80,0	112,4	12,0	M10	10,1	18,0	13,00	9,0	12,6	49 520	102 870	1 730	1 200	1 200	1 200	1 200	2,03	2,06
HGW35HC	48	7,5	33,0	100	82	9,0	62	105,8	138,2	12,0	M10	10,1	18,0	13,00	9,0	12,6	60 210	136 310	2 290	2 080	2 080	2 080	2 080	2,03	2,06
HGW45CC	60	9,5	37,5	120	100	10,0	80	97,0	138,0	12,9	M12	15,1	22,0	15,00	8,5	20,5	77 570	155 930	3 010	2 350	2 350	2 350	2 350	3,54	3,69
HGW45HC	60	9,5	37,5	120	100	10,0	80	128,8	169,8	12,9	M12	15,1	22,0	15,00	8,5	20,5	94 540	207 120	4 000	4 070	4 070	4 070	4 070	3,54	3,69
HGW55CC	70	13,0	43,5	140	116	12,0	95	117,7	165,7	12,9	M14	17,5	26,5	17,00	12,0	19,0	114 440	227 810	5 660	4 060	4 060	4 060	4 060	5,38	5,96
HGW55HC	70	13,0	43,5	140	116	12,0	95	155,8	203,8	12,9	M14	17,5	26,5	17,00	12,0	19,0	139 350	301 260	7 490	7 010	7 010	7 010	7 010	5,38	5,96
HGW65CC	90	15,0	53,5	170	142	14,0	110	144,2	198,2	12,9	M16	25,0	37,5	23,00	15,0	15,0	163 630	324 710	10 020	6 440	6 440	6 440	6 440	9,17	9,17
HGW65HC	90	15,0	53,5	170	142	14,0	110	203,6	257,6	12,9	M16	25,0	37,5	23,00	15,0	15,0	208 360	457 150	14 150	11 120	11 120	11 120	11 120	9,17	12,89

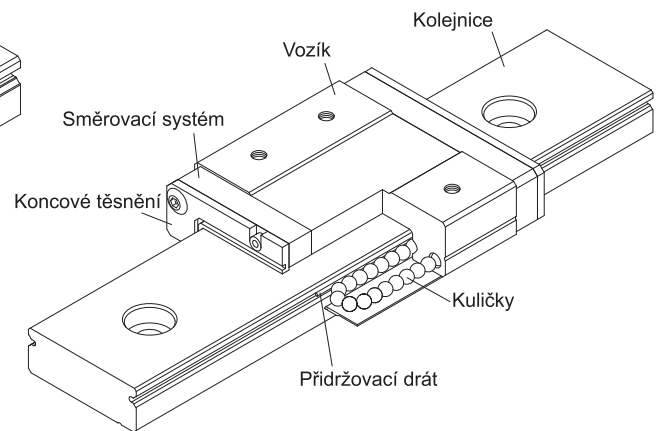
Popis

- Malé, lehké vedení, vhodné pro malé přístroje
- Kolejnice a vozíky jsou z nerezové oceli
- Profil kolejnice zachycuje zatížení ve všech směrech, je tuhý a přesný
- Ocelové kuličky jsou zajištěny pomocí přídržovacího drátu
- Typ MGW - díky širšímu provedení lepší zachycení zátěžového momentu

Typ MGN



Typ MGW



- Systém oběhu kuliček: Vozík, profilová kolejnice, směrovací systém, přídržovací drát
- Mazací systém: Maznice jen u velikosti 15, může se použít mazací lis
- Ochrana proti prachu: Koncové těsnění

Použití

- Polovodičový průmysl
- Osazování desek plošnými spoji
- Lékařská technika
- Roboty
- Měřicí přístroje
- Automatizace administrativy

Miniaturní vedení

Typ MG

Příklad pro objednání

■ Vozík:

MGN12CZ1H → MGN typ MGN/MGW
 12 velikost: 7, 9, 12, 15
 C provedení C - krátký, H - dlouhý
 Z1 předpětí: Z1, Z0
 H třída přesnosti: C, H

■ Kolejnice

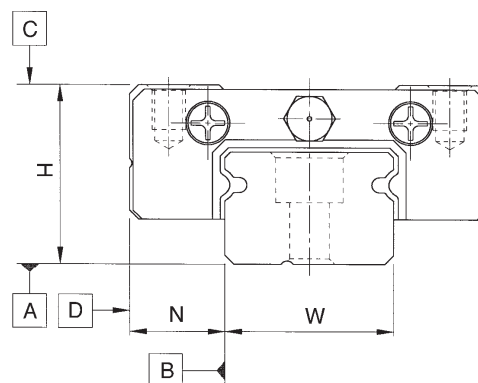
MGN12R1000 H → MGN typ MGN/MGW
 12 velikost: 7, 9, 12, 15
 R kolejnice
 1000 délka kolejnice [mm]
 H třída přesnosti: C, H

Třídy přesnosti

Vedení typ MG se dodává ve dvou přesnostech - standardní C a vysoká H.

Přesnost	Standardní C	Vysoká H
Výšková tolerance H	±0,04	±0,020
Šířková tolerance N	±0,04	±0,025
Výškový rozptyl H ¹	0,03	0,015
Šířkový rozptyl N ¹	0,03	0,020

¹ Přípustná odchylka míry při použití více vozíků na jedné kolejnici
 Údaje v tabulce jsou v mm.



Rovnoběžnost

Tolerance rovnoběžnosti mezi vozíkem a kolejnici

Délka kolejnice [mm]	Třída přesnosti	
	C [μm]	H [μm]
0-50	12	6
50-80	13	7
80-125	14	8
125-200	15	9
200-250	16	10
250-315	17	11
315-400	18	11
400-500	19	12
500-630	20	13
630-800	22	14
800-1000	23	16
1000-1200	25	18

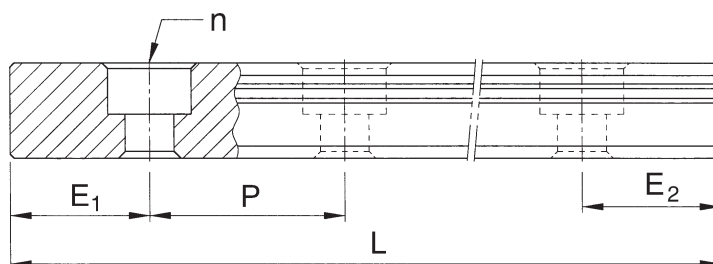
Předpětí

Třída předpětí	Předpětí	Třída přesnosti
Z1	0,02 C lehké předpětí	C, H
Z0	0 velmi lehké předpětí	C, H

C = dynamická únosnost

Délky profilových kolejnic

Délky kolejnic jsou dodávány dle požadavků zákazníka. Hodnota E by neměla překročit poloviční vzdálenost montážních otvorů P , aby se vyloučila nestabilita konců kolejnice. Zároveň by se hodnota $E_{1/2}$ měla pohybovat mezi $E_{1/2}$ min a $E_{1/2}$ max., aby nedošlo k vylomení montážního otvoru.



$$L = (n - 1) \times P + E_1 + E_2$$

L Celková délka kolejnice [mm]

n Počet montážních otvorů

P Vzdálenost mezi dvěma montážními otvory [mm]

$E_{1/2}$ Vzdálenost od středu posledního montážního otvoru ke konci kolejnice [mm]

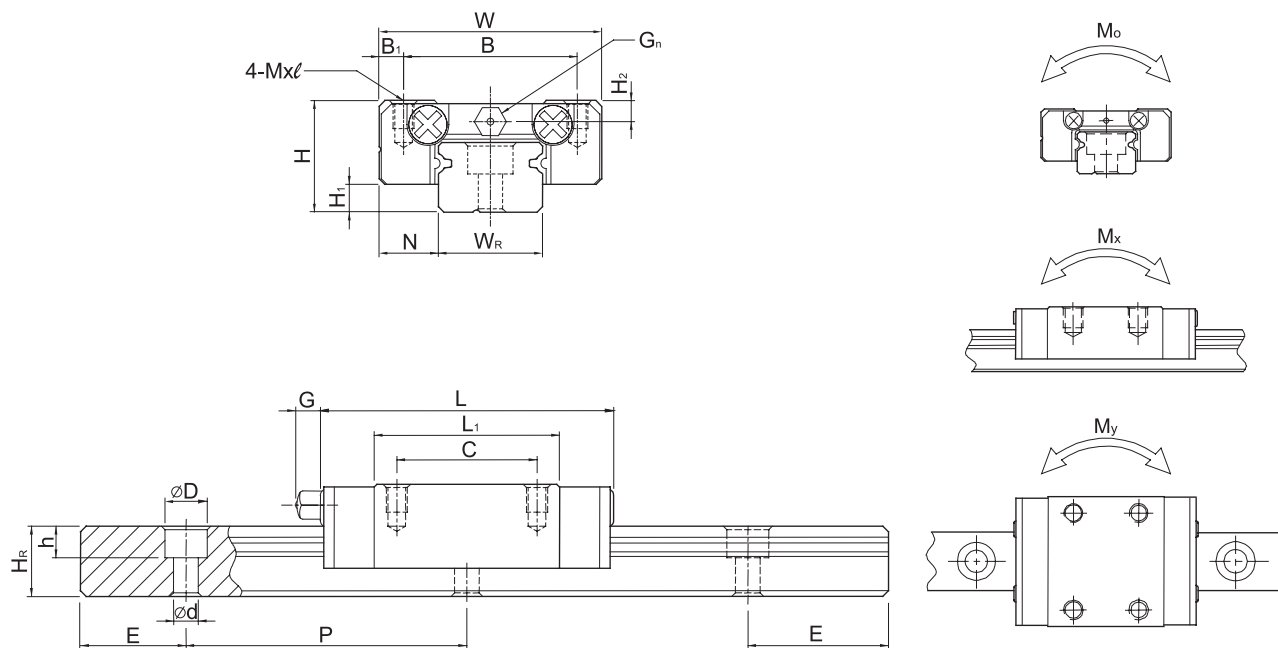
Velikost kolejnice	MGNR7	MGNR9	MGNR12	MGNR15	MGWR7	MGWR9	MGWR12	MGWR15
Rozteč otvorů P	15	20	25	40	30	30	40	40
Koncová rozteč E	5	7,5	10	15	10	10	15	15
$E_{1/2}$ min	5	5	5	6	6	6	8	8
$E_{1/2}$ max	10	15	20	34	24	24	32	32
Max. délka	600	1000	1200	1000	600	1000	1200	1000

Miniaturní vedení s oběhovými kuličkami

Typ MGN

Vozíky MGN

- Typ MGN-C krátký
- Typ MGN-H dlouhý



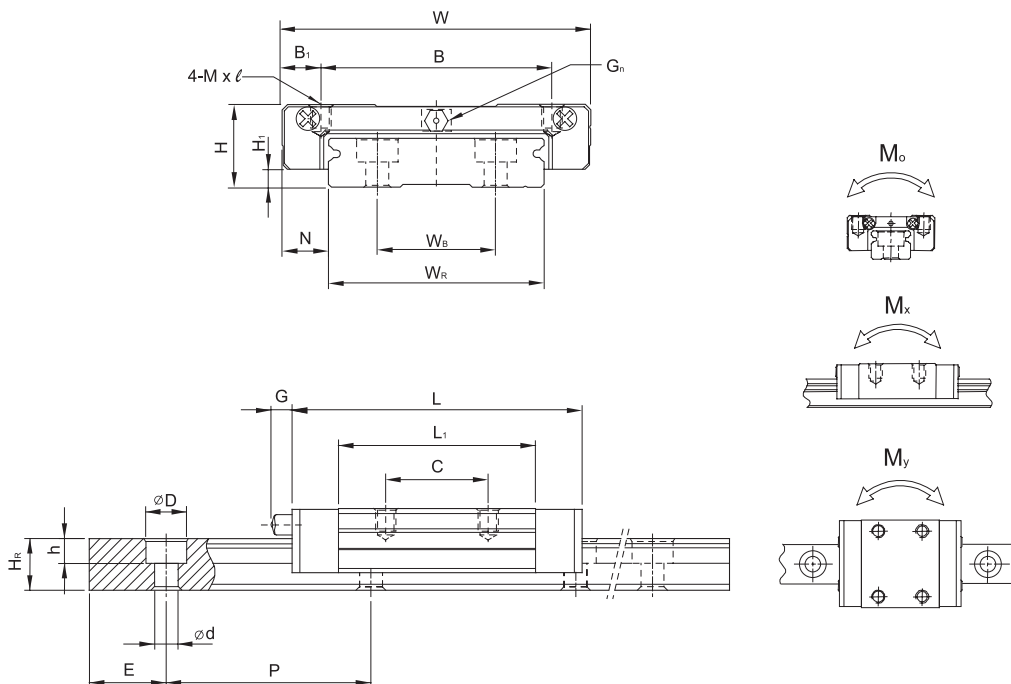
Vozík	Montážní rozměry [mm]			Rozměry [mm]										Zatížení		Statický moment			Hmotnost [g]
	H	H ₁	N	W	B	B ₁	C	L ₁	L	G	G _n	MxI	H ₂	dyn. C [N]	stat. C _o [N]	M _o [Nm]	M _x [Nm]	M _y [Nm]	
MGN7C	8	1,5	5,0	17	12	2,5	8	13,5	22,5	-	Ø0,8	M2x2,5	1,5	1 000	1 270	4,8	2,9	2,9	10
MGN7H							13	21,8	30,8					1 400	2 000	7,8	4,9	4,9	15
MGN9C	10	2,0	5,5	20	15	2,5	10	18,9	28,9	-	Ø0,8	M3x3	1,8	1 900	2 600	12,0	7,5	7,5	16
MGN9H							16	29,9	39,9					2 600	4 100	20,0	19,0	19,0	26
MGN12C	13	3,0	7,5	27	20	3,5	15	21,7	34,7	-	Ø0,8	M3x3,5	2,5	2 900	4 000	26,0	14,0	14,0	34
MGN12H							20	32,4	45,4					3 800	6 000	39,0	37,0	37,0	54
MGN15C	16	4,0	8,5	32	25	3,5	20	26,7	42,1	4,5	GN3S	M3x4	3,0	4 700	5 700	46,0	22,0	22,0	59
MGN15H							25	43,4	58,8					6 500	9 300	75,0	59,0	59,0	92

Kolejnice MGN-R

Kolejnice	Rozměry [mm]							Šrouby [mm]	Hmotnost [kg/m]
	W _R	H _R	D	h	d	P	E		
MGN7R	7	4,8	4,2	2,3	2,4	15	5,0	M2x6	0,22
MGN9R	9	6,5	6,0	3,5	3,5	20	7,5	M3x8	0,38
MGN12R	12	8,0	6,0	4,5	3,5	25	10,0	M3x8	0,65
MGN15R	15	10,0	6,0	4,5	3,5	40	15,0	M3x10	1,06

Vozíky MGW

- Typ MGW-C krátký
- Typ MGW-H dlouhý



Velikost	Montážní rozměry [mm]			Rozměry [mm]										Zatížení		Statický moment			Hmotnost [g]
	H	H ₁	N	W	B	B ₁	C	L ₁	L	G	G _n	Mx/l	H ₂	dyn. C [N]	stat. C _o [N]	M _o [Nm]	M _x [Nm]	M _y [Nm]	
MGW7C	9	1,9	5,5	25	19	3,0	10	21,0	31,2	-	Ø0,9	M3x3	1,85	1 400	2 100	16,0	7,3	7,3	20
MGW7H							19	30,8	41,0					1 800	3 200	23,9	15,8	15,8	29
MGW9C	12	2,9	6,0	30	21	4,5	12	27,5	39,3	-	Ø1,0	M3x3	2,40	2 800	4 200	40,9	19,3	19,3	40
MGW9H					23	3,5	24	38,5	50,7					3 500	6 000	55,6	34,7	34,7	57
MGW12C	14	3,4	8,0	40	28	6,0	15	31,3	46,1	-	Ø1,8	M3x3,6	2,80	4 000	5 700	71,7	28,3	28,3	71
MGW12H							28	45,6	60,4					5 200	8 400	104,7	58,5	58,5	103
MGW15C	16	3,4	9,0	60	45	7,5	20	38,0	54,8	5,2	GN3S	M4x4,2	3,20	6 900	9 400	203,2	57,8	57,8	143
MGW15H							35	57,0	73,8					9 100	14 100	304,8	125,0	125,0	215

Kolejnice MGW-R

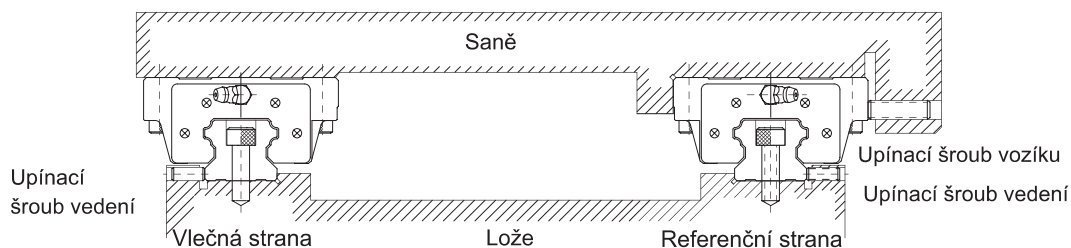
Kolejnice	Rozměry [mm]								Šrouby [mm]	Hmotnost [kg/m]
	W _R	W _B	H _R	D	h	d	P	E		
MGW7R	14	-	5,2	6	3,2	3,5	30	10	M3x6	0,51
MGW9R	18	-	7,0	6	4,5	3,5	30	10	M3x8	0,91
MGW12R	24	-	8,5	8	4,5	4,5	40	15	M4x8	1,49
MGW15R	42	23	9,5	8	4,5	4,5	40	15	M4x10	2,86

Lineární vedení s oběhovými kuličkami

Montáž

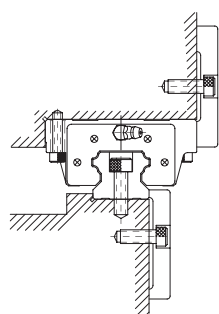
Montáž

■ Způsoby upevnění

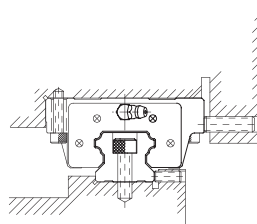


Jestliže je zařízení vystaveno vibracím a rázům či působení bočních sil, může dojít ke vzájemnému posunutí kolejnice a vozíku. Aby se předešlo tomuto problému a dosáhlo vysoké přednosti vedení doporučujeme níže uvedené druhy upevnění.

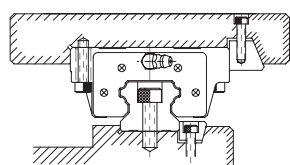
■ Postup při montáži vedení



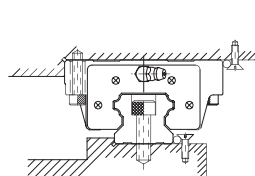
Upevnění pomocí
upínací desky



Upevnění pomocí
upínacích šroubů



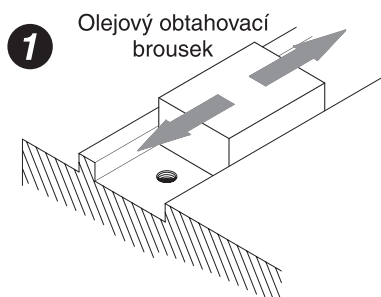
Upevnění pomocí
svěrných lišt



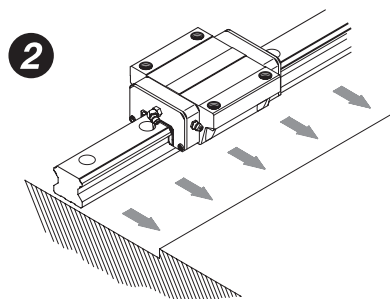
Upevnění pomocí
jehlových válečků

Montáž

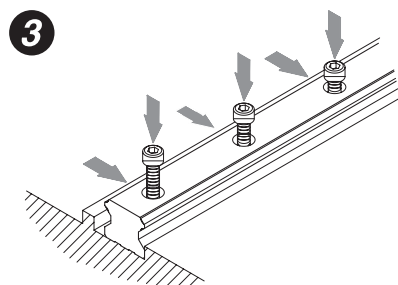
■ Postup při montáži



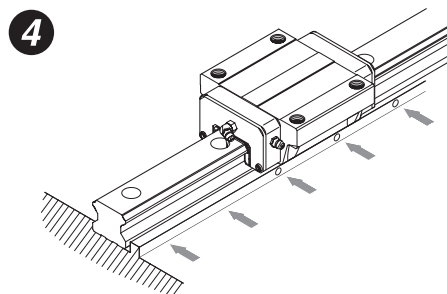
Před zahájením montáže nejprve odstraňte veškeré nečistoty z povrchu stroje.



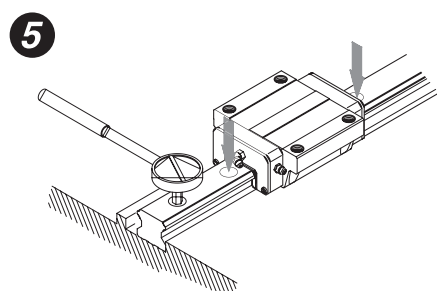
Profilovou kolejnici opatrně položte na lože a pevně přiložte k dorazové hraně.



Při úpravě polohy profilové kolejnice na loži zkontrolujte, zda závity použitých šroubů zabírají.



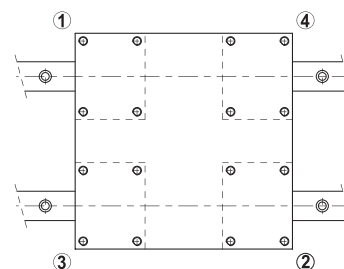
Utáhněte postupně jednotlivé upínací šrouby tak, aby byl zajištěn dobrý kontakt profilové kolejnice s dorazovou hranou.



Upínací šrouby kolejnice utáhněte pomocí momentového klíče ve třech stupních až do stanoveného krouticího momentu.

6

Stejným způsobem proveďte montáž druhé profilové kolejnice.



- Opatrně položte saně na vozík. Poté provizorně utáhněte upínací šrouby saní.
- Přitlačte vozík proti dorazové hraně saní a upravte polohu saní utáhnutím upínacích šroubů.
- Aby byly saně namontovány pevně a rovnoměrně, utáhněte upínací šrouby na referenční a vlečné straně na čtyřikrát.

Lineární vedení s oběhovými kuličkami

Mazání

Obecně

Profilová kolejnicová vedení vyžadují mazání tukem nebo olejem. Je nutné dodržovat údaje výrobce maziva. Mísitelnost různých maziv je třeba prověřit. Mazací oleje na bázi minerálního oleje jsou mísitelné za podmínky stejné klasifikace (např. CL) a podobné viskozity (rozdíl maximálně jedné třídy). Tuky jsou mísitelné, jestliže základní olej (na jehož bázi jsou vyrobeny) a typ zahuštění jsou stejné. Musí mít podobnou viskozitu základního oleje. Pokud jde o třídu NGLI, mohou se lišit maximálně o jeden stupeň.

Mazání

Profilová kolejnicová vedení vyžadují dostatečné zásobování mazivy. Je možné mazání tukem i olejem. Maziva snižují opotřebení, chrání před nečistotami, zabraňují korozi a svými vlastnostmi prodlužují životnost. První mazání tukem by mělo být provedeno hned po montáži kolejnicového vedení. Poté je doporučeno pravidelné mazání podle tabulek. Přes mazací adaptér lze vozík napojit přímo na centrální mazací systém. Potřebná množství maziva pro uvedení do provozu a domazávání jsou uvedena v tabulkách. Jsou-li profilová kolejnicová vedení namontována svisle, na stranu nebo profilovou kolejnicí směrem nahoru, zvýší se potřebné množství maziva o cca 50%.

Na nechráněných profilových kolejnicích se mohou usazovat nečistoty. Taková znečištění je nutné pravidelně odstraňovat.

Mazání tukem

Pro mazání tukem doporučujeme mazací tuky podle DIN 51825:

- Pro normální zatížení – K2K
- Při vyšším zatížení ($C/P < 15$) – KP2K s třídou konzistence NGLI 2 podle DIN 51818

Je nutné dodržovat pokyny výrobce maziva.

Aplikace s krátkým zdvihem

V případě aplikací s krátkým zdvihem je třeba množství maziva podle tabulky 1 a 3 zdvojnásobit.

- Zdvih $< 2 \times$ délka vozíku: Vozík na obou stranách opatřit přípojkou na systém mazání a zajistit tak mazání.
- Zdvih $< 0,5 \times$ délka vozíku: Vozík na obou stranách opatřit přípojkou na systém mazání a zajistit tak mazání. Přitom je potřeba několikrát projet vozíkem dráhu odpovídající $2 \times$ délce vozíku.

Mazání při uvedení do provozu

Profilová kolejnicová vedení jsou dodávána v zakonzervovaném stavu. První mazání se provádí ve třech krocích:

- Promazání tukem v množství podle tabulky 1
- Několikrát projet vozíkem dráhu odpovídající $3 \times$ délce vozíku
- Uvedený postup zopakovat ještě dvakrát

Domazávání

Intervaly domazávání silně závisí na zatížení a okolních podmínkách. Vlivy okolí jako vysoká zatížení, vibrace a nečistoty zkracují intervaly domazávání. Zaručují-li okolní podmínky čisté prostředí a nízká zatížení, je možné intervaly domazávání prodloužit. Pro normální provozní podmínky platí intervaly domazávání uvedené v tabulce 2.

Tabulka 1 - Množství maziva

Velikost	Množství tuku při uvedení do provozu [g]	Množství tuku při domazávání [g]
7/9	0,3 – 0,5	0,2
12	0,5 – 0,8	0,4
15	0,8 – 1,1	0,5
20	1,1 – 1,4	0,6
25	1,6 – 2,1	0,9
30	2,4 – 3,0	1,3
35	4,1 – 5,0	2,5
45	5,6 – 6,5	3,0
55	6,1 – 7,1	3,5
65	8,0 – 9,0	4,1

Tabulka 2 - Mazání tukem - Intervaly domazávání

Velikost	Interval domazávání [km] při zatížení $\leq 0,10 C_{dyn}$
7	100
9	120
12	150
15	1000
20	1000
25	1000
30	900
35	500
45	250
55	150
65	140

Doporučuje používat tyto mazací tuky:

- BEACON EP1, fa. ESSO
- Microlube GB0, (KP 0 N-20), Staburags NBU8EP, Isoflex Spezial, fa. KLÜBER
- Optimol Longtime PD0, PD1 nebo PD2 v závislosti na provozní teplotě, fa. OPTIMOL
- Paragon EP1, (KP 1 N-30), fa. DEA
- Multifak EP1, fa. TEXACO

Mazání olejem

Množství potřebná pro první mazání a domazávání jsou uvedena v tabulce 3. Daná množství je třeba aplikovat v rámci jednoho impulsu.

Centrální mazání olejem

V případě centrálního systému mazání často není možné dané množství oleje aplikovat v rámci jednoho impulsu. V takovém případě lze množství uvedená v tabulce 3 aplikovat po několika dílčích dávkách. Mezi jednotlivými impulsy by měla být dodržena doba prodlevy 10-20 sekund.

Krátký zdvih

Pro aplikace s krátkým zdvihem platí stejné údaje jako v případě mazání tukem.

Tabulka 3 - Mazání olejem

Velikost	První mazání a domazávání [cm ³]
7	0,2
9	0,2
12	0,3
15	0,5
20	0,8
25	0,9
30	1,2
35	1,3
45	2,5
55	4,0
65	6,5

Lineární vedení s oběhovými kuličkami

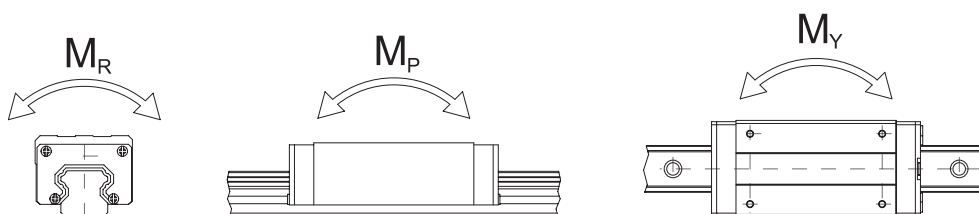
Únosnost

Statická únosnost C_0

Je-li profilové kolejničové vedení při pohybu nebo v klidu vystaveno nadměrně vysokým zatížením nebo rázům, dochází k lokální trvalé deformaci mezi vodící dráhou a kuličkami. Jestliže tato trvalá deformace překročí určitou míru, negativně ovlivní lehkost chodu vedení. Statická únosnost odpovídá podle své základní definice statickému zatížení, které vyvolává trvalou deformaci v nejvíce zatíženém stykovém místě o velikosti 0,0001 x průměr kuličky. Hodnoty statické únosnosti jsou pro každé vedení s oběhovými kuličkami uváděny v tabulkách. Na základě těchto hodnot může konstruktér zvolit vhodné profilové kolejničové vedení. Maximální statické zatížení, kterému je profilové kolejničové vedení vystaveno, nesmí být vyšší než statická únosnost.

Přípustný statický moment M_0

Přípustný statický moment je moment, který v definovaném směru a velikosti odpovídá maximálnímu možnému zatížení pohyblivých dílů na základě statické únosnosti. Přípustný statický moment je pro lineární pohybové systémy definován pro tři směry: M_P , M_Y a M_R .



Koeficient bezpečnosti při statickém zatížení

U profilových kolejničových systémů v klidu a při pomalém pohybu je nutné brát v úvahu koeficient bezpečnosti při statickém zatížení, který závisí na okolních a provozních podmínkách. Zvýšená bezpečnost je důležitá především u vedení, která jsou vystavena rázovému zatížení (viz tabulka). Výpočet koeficientu bezpečnosti při statickém zatížení se provádí podle uvedeného vzorce.

$$f_{SL} = \frac{C_0}{P} \quad \text{nebo} \quad f_{SM} = \frac{M_0}{M}$$

f_{SL} : Koeficient bezpečnosti při stat. zatížení
pro jednoduché zatížení

f_{SM} : Statický moment únosnosti

C_0 : Statická únosnost [N]

M_0 : Přípustný statický moment [N/mm]

P : Statická ekvivalentní únosnost [N]

M : Statický ekvivalentní moment [N/mm]

Zatížení	$f_{SL} - f_{SM}$ [min.]
normální zatížení	1,25 – 3,0
s rázy / vibracemi	3,0 – 5,0

Dynamická únosnost C

Dynamická únosnost je zatížení definované ve směru a velikosti, při kterém profilové kolejničové vedení dosáhne jmenovité životnosti definované jako 50 km dráhy pojezdu. Hodnoty dynamické únosnosti jsou pro každé vedení uváděny v tabulkách. Tyto hodnoty lze použít pro výpočet životnosti určitého vedení.

Definice životnosti

V důsledku stálého a opakovaného zatížení vodících drah a kuliček profilového kolejnicového vedení dochází k projevům únavy na povrchu vodící dráhy. Nakonec dochází k takzvané důlkové korozi (pitting). Životnost profilového kolejnicového vedení je definována jako celková pojezdová dráha, kterou vozík urazí až do doby, kdy na povrchu vodící dráhy nebo kuliček začne docházet k důlkové korozi.

Jmenovitá životnost L

Životnosti jednotlivých profilových kolejnicových vedení mohou být různé i v případě, kdy jsou tato vedení vyrobena stejným způsobem a používána za stejných podmínek pohybu. Z toho důvodu se jmenovitá životnost použije jako směrná hodnota pro odhad životnosti určitého profilového kolejnicového vedení. Jmenovitá životnost odpovídá celkové pojezdové dráze, kterou urazí vozík 90% identických profilových kolejnicových vedení používaných za stejných podmínek bez jediné poruchy. Při zatížení na úrovni dynamické meze únosnosti dosahuje jmenovitá životnost hodnoty 50 km.

Výpočet jmenovité životnosti

Skutečné zatížení ovlivňuje jmenovitou životnost profilového kolejnicového vedení. Pomocí zvolené dynamické únosnosti a dynamicky ekvivalentního zatížení lze vypočítat jmenovitou životnost podle následujícího vzorce.

$$L = \left(\frac{C}{P} \right)^3 \times 50.000$$

L : Jmenovitá životnost [m]

C : Dynamická únosnost [N]

P : Dynamické ekvivalentní zatížení [N]

Druh zatížení, tvrdost vodící dráhy a teplota vedení mají značný vliv na jmenovitou životnost. Vztah mezi těmito faktory je vyjádřen pomocí následujícího vzorce.

$$L = \left(\frac{f_h \times f_t \times C}{f_w \times P_c} \right)^3 \times 50.000$$

L : Jmenovitá životnost [m]

f_h : Koeficient tvrdosti

C : Dynamická únosnost [N]

f_t : Koeficient teploty

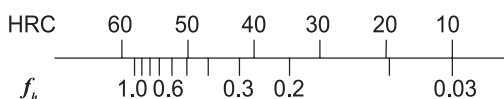
P_c : Vypočítané zatížení [N]

f_w : Koeficient zatížení

Faktory jmenovité životnosti

■ Koeficient tvrdosti (f_h)

Vodící dráhy profilových kolejnicových vedení mají tvrdost o hodnotě 58 HRC. Pro takovou hodnotu platí koeficient tvrdosti ve výši 1,0. Má-li tvrdost jinou hodnotu, mění se odpovídajícím způsobem i hodnota koeficientu tvrdosti podle stupnice na uvedeném obrázku. Jestliže tvrdost nedosáhne udávané hodnoty, snižuje se hodnota přípustného zatížení. V takovém případě je třeba dynamickou a statickou únosnost vynásobit koeficientem tvrdosti.

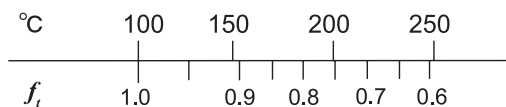


Lineární vedení s oběhovými kuličkami

Životnost

■ Koeficient teploty (f_t)

Překročí-li teplota profilového kolejnicového vedení 100°C, sníží se hodnota přípustného zatížení a životnost. Z toho důvodu je třeba dynamickou a statickou únosnost vynásobit koeficientem teploty.



■ Koeficient zatížení (f_w)

Mezi zatížení působící na profilová kolejnicová vedení patří váha vozíku, setrvačnost na začátku a na konci pohybu a momenty zatížení, které vznikají v důsledku nadměrného zatížení. Odhadnout výši těchto faktorů zatížení je zvláště obtížné, jestliže působí navíc i vibrace a rázová zatížení. Z toho důvodu je třeba zatížení vynásobit empirickým koeficientem zatížení.

Druh zatížení	Pojezdová rychlost	f_w
Bez rázů a vibrací	$V < 15$ m/min	1-1,2
Malé rázy	15 m/min $< V < 60$ m/min	1,2-1,5
Normální zatížení	60 m/min $< V < 120$ m/min	1,5-2,0
S rázy a vibracemi	$V > 120$ m/min	2,0-3,5

Výpočet životnosti L_h

Pomocí pojzdové rychlosti a frekvence pohybu se ze jmenovité životnosti vypočítá životnost.

$$L_h = \frac{L}{S \times 60} = \frac{\left(\frac{C}{P}\right)^3 \times 50.000}{S \times 60}$$

L_h : Životnost [h]

L : Jmenovitá životnost [m]

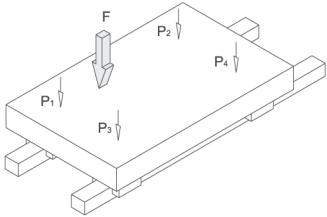
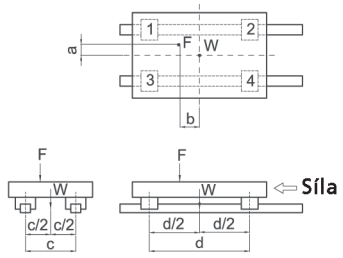
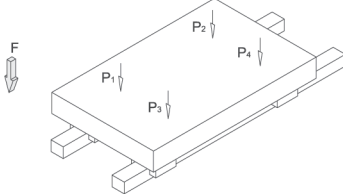
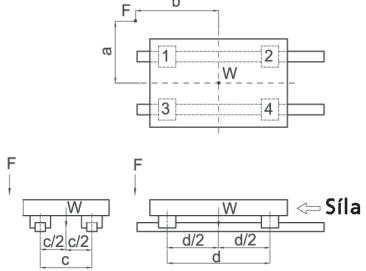
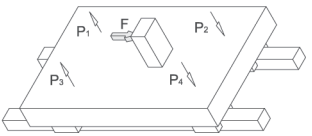
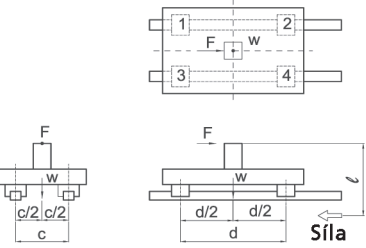
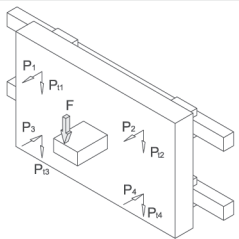
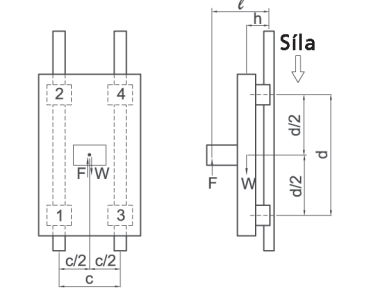
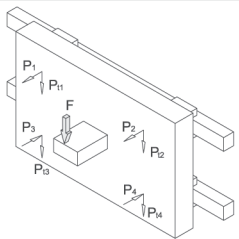
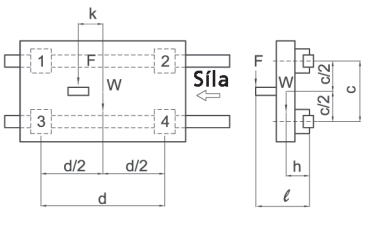
S : Rychlost [m/min]

C/P : Poměr únosnost-zatížení

Výpočty

Při výpočtu zatížení působící na profilové kolejkové vedení je nutné brát v úvahu různé faktory, jako je těžiště zatížení, počátek pohybové síly a moment setrvačnosti na začátku a na konci pohybu. Pro získání správné hodnoty je nutné zohlednit všechny parametry.

Příklady výpočtu zatížení působící na jeden vozík:

Příklady	Rozložení zatížení	Zatížení působící na jeden vozík
		$P_1 = \frac{W}{4} + \frac{F}{4} + \frac{F \times a}{2c} + \frac{F \times b}{2d}$ $P_2 = \frac{W}{4} + \frac{F}{4} + \frac{F \times a}{2c} - \frac{F \times b}{2d}$ $P_3 = \frac{W}{4} + \frac{F}{4} - \frac{F \times a}{2c} + \frac{F \times b}{2d}$ $P_4 = \frac{W}{4} + \frac{F}{4} - \frac{F \times a}{2c} - \frac{F \times b}{2d}$
		$P_1 = \frac{W}{4} + \frac{F}{4} + \frac{F \times a}{2c} + \frac{F \times b}{2d}$ $P_2 = \frac{W}{4} + \frac{F}{4} + \frac{F \times a}{2c} - \frac{F \times b}{2d}$ $P_3 = \frac{W}{4} + \frac{F}{4} - \frac{F \times a}{2c} + \frac{F \times b}{2d}$ $P_4 = \frac{W}{4} + \frac{F}{4} - \frac{F \times a}{2c} - \frac{F \times b}{2d}$
		$P_1 = P_3 = -\frac{W}{4} + \frac{F \times \ell}{2d}$ $P_2 = P_4 = \frac{W}{4} + \frac{F \times \ell}{2d}$
		$P_1 \sim P_4 = -\frac{W \times h}{2d} + \frac{F \times \ell}{2d}$
		$P_1 \sim P_4 = \frac{W \times h}{2c} + \frac{F \times \ell}{2c}$ $P_{i1} = P_{i3} = \frac{W}{4} + \frac{F}{4} + \frac{F \times k}{2d}$ $P_{i2} = P_{i4} = \frac{W}{4} + \frac{F}{4} - \frac{F \times k}{2d}$

F - pohybová síla [N]

W - hmotnost břemene [N]

g - gravitační zrychlení [9,8m/sec²]